

駐車場防水床工法

# パワフレックス

MU工法・UH工法

免責事項：シーカ製品の施工および使用に関する推奨その他の情報は、当社の現時点での知識および経験に従ったものであり、通常の条件下で当社の推奨に従い適切に保管・処理・施工されることを前提としております。実際には、材料・接着面・現場の条件がそれぞれ異なるため、ここに記載されている情報、書面による推奨その他のアドバイスは、商品性や特定目的への適合性について保証するものではなく、また法的関係に基づく責任を生じさせるものではありません。ユーザーは、シーカ製品がユーザーの意図する施工方法および目的に適しているかどうかを、必ず事前に確認してください。特に、施工、施工管理及び施工に関する報告書の作成はユーザーの責任において行うものであることにご留意ください。当社は、第三者の財産権を尊重し、製品の特性を変更する権利を有します。すべての注文は、当社の最新の販売・納品条件に従って受注します。ユーザーは常に、使用する製品のプロダクトデータシート及び実施する施工方法についての施工要領の最新版をご参照ください。プロダクトデータシート及び実施する施工方法についての施工要領の最新版は、ご請求いただければ当社がご提供いたします。

2023年4月1日よりシーカグループの株式会社ダイフレックスは日本シーカ株式会社に統合され、新たにシーカ・ジャパン株式会社としてスタートいたしました。

製品・工法に関するお問い合わせはホームページのブランドサイト <https://www.dyflex.co.jp/bousui/>にてご確認のうえ各地域のオフィスまでお願い申し上げます。

2024年3月版  
(\*24.3月現在) 24.06.2.000 SJ

# 技術革新する **パワレックス** 駐車場防水床工法

パワレックス駐車場防水床工法は  
**「耐久性と経済性」**を  
 同時に実現させた画期的な工法です。

様々な用途の駐車場床に求められる性能に合わせて、  
 もっとも適した工法を採用することができ、  
 耐久性と経済性を両立します。

## パワレックスの特長

### 25年間で560万㎡の駐車場防水の実績

長期間にわたる実績を持ち、駐車場の技術と施工ノウハウで  
 市場を革新し続けます。

### 高品質で軽量の露出駐車場防水層を実現

駐車場防水専用の高性能・高強度樹脂を使用することで、強靱かつ軽量の  
 露出駐車場防水床を実現します。  
 これにより、耐久性と経済性を同時に得られます。

### 豊富な経験を持つ駐車場防水専門業者による施工

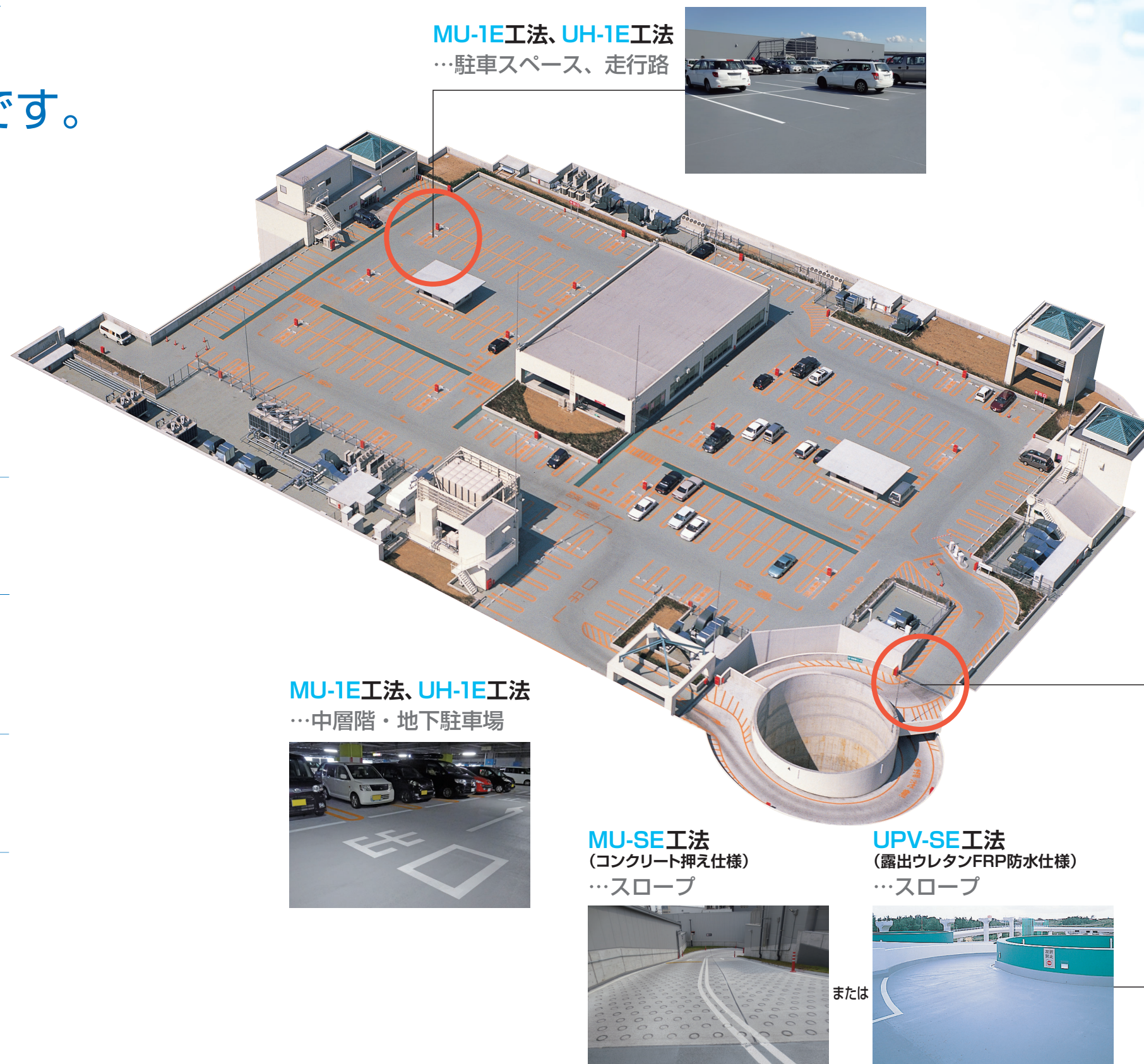
経験豊富な駐車場防水の専門業者が施工するため、  
 高品質で効率の良い施工により高性能な露出駐車場防水が造り出されます。

#### ◆改修工事における注意事項

改修工事においては、下地の種類・状態によって下地処理方法・塗布量等が異なるため、  
 現場調査・プランニング等対応致します。営業担当にご相談ください。

## 屋上・中層階・スロープ

駐車場におけるさまざまな条件や部位に対して、それぞれ最適な工法を提供します。



MU-1E工法、UH-1E工法  
 …駐車スペース、走行路



MU-1E工法、UH-1E工法  
 …中層階・地下駐車場



MU-SE工法  
 (コンクリート押え仕様)  
 …スロープ



UPV-SE工法  
 (露出ウレタンFRP防水仕様)  
 …スロープ



または

超速硬化  
ウレタン  
吹き付け仕様

# MU工法

パウレックス工法の施工は、防水層の品質確保のためにシーカ・ジャパン(株)の施工教育を受けた者に限ります。

防水層「ブラマックス450P (ND)」と防滑骨材「パワークロンG」を一体化した駐車場防水床システムです。

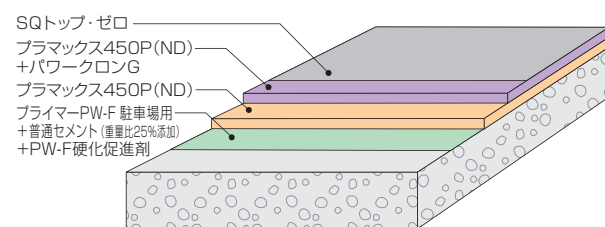


階下が店舗もしくは居室の駐車場用

## MU-1E工法

平場用

工程	使用材料	使用量/㎡
プライマー	1 プライマーPW-F 駐車場用 +普通セメント(重量比25%添加) +PW-F硬化促進剤	0.15kg~
防水層	2 ブラマックス450P(ND)	1.5kg~
防滑層	3 ブラマックス450P(ND) パワークロンG	0.8kg 0.2kg~
トップコート	4 SQトップ・ゼロ	0.25kg~

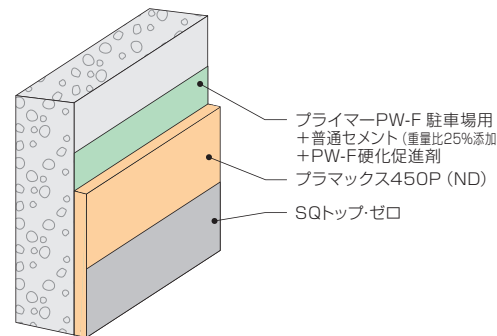


MU-1E工法の立上り仕様

## MU-T工法

立上り用

工程	使用材料	使用量/㎡
プライマー	1 プライマーPW-F 駐車場用 +普通セメント(重量比25%添加) +PW-F硬化促進剤	0.15kg~
防水層	2 ブラマックス450P(ND)	2.0kg
トップコート	3 SQトップ・ゼロ	0.2kg~



- 使用するプライマーは下地の種類や現場環境により異なる場合があります。
- 下地条件により使用量に差が生じる場合があります。
- 仕様は予告なく変更する場合があります。

### ブラマックス450P 基本吹付け条件

- ・設定温度：A剤 62℃/B剤 55℃
- ・吹付けチャンパー：チャンパー-No.02 (プロブラーガン)
- ・設定圧力：12MPa
- ・吹付け時の圧力差：1MPa (A剤≧B剤)

高硬質  
ウレタン塗膜  
仕様

# UH工法

パウレックス工法の施工は、防水層の品質確保のためにシーカ・ジャパン(株)の施工教育を受けた者に限ります。

2種類の機能性樹脂と防滑骨材「パワークロンG」を組み合わせた駐車場防水システムです。

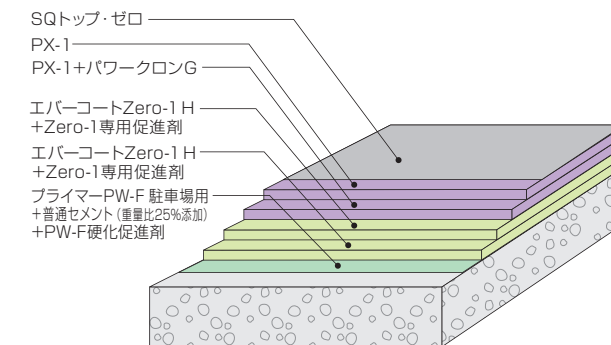


階下が店舗もしくは居室の駐車場用

## UH-1E工法

平場用

工程	使用材料	使用量/㎡
プライマー	1 プライマーPW-F 駐車場用 +普通セメント(重量比25%添加) +PW-F硬化促進剤	0.15kg~
防水層	2 エバーコートZero-1 H +Zero-1専用促進剤	1.5kg
	3 エバーコートZero-1 H +Zero-1専用促進剤	1.5kg
防滑層	4 PX-1 パワークロンG	0.3kg 0.2kg~
	5 PX-1	0.4kg
トップコート	6 SQトップ・ゼロ	0.25kg~



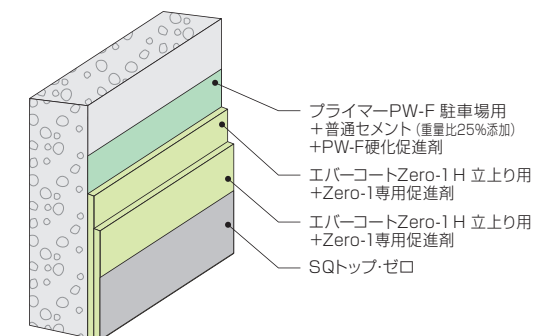
●工程2・3の防水層は必ず2工程で施工してください。(同時施工不可)

UH-1E工法の立上り仕様

## UH-T工法

立上り用

工程	使用材料	使用量/㎡
プライマー	1 プライマーPW-F 駐車場用 +普通セメント(重量比25%添加) +PW-F硬化促進剤	0.15kg~
防水層	2 エバーコートZero-1 H 立上り用 +Zero-1専用促進剤	1.3kg
	3 エバーコートZero-1 H 立上り用 +Zero-1専用促進剤	1.3kg
トップコート	4 SQトップ・ゼロ	0.2kg~



●工程2・3の防水層は必ず2工程で施工してください。(同時施工不可)

スロープ  
仕様

# MU-SE工法 / UPV-SE工法

(コンクリート押え仕様) (露出ウレタンFRP防水仕様)

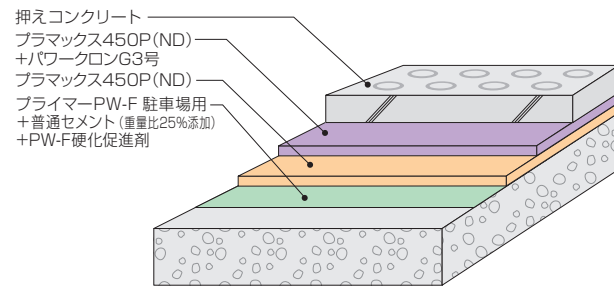
コンクリート押え  
仕様

## MU-SE工法

平場用

工程	使用材料	使用量/㎡
プライマー	1 プライマーPW-F 駐車場用 +普通セメント(重量比25%添加) +PW-F硬化促進剤	0.15kg~
防水層	2 ブラマックス450P(ND)	2.0kg
防滑層	3 ブラマックス450P(ND) パワークロンG3号	0.4kg 0.8kg
保護層	4 押えコンクリート	別途工事

●立上り仕様はMU-T工法を参照ください。



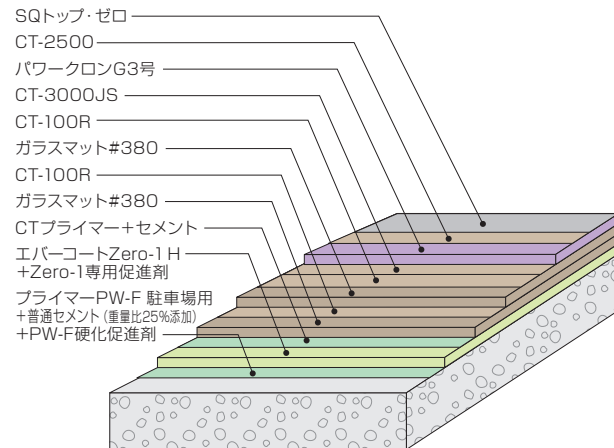
露出ウレタンFRP防水  
仕様

## UPV-SE工法

平場用

工程	使用材料	使用量/㎡
プライマー	1 プライマーPW-F 駐車場用 +普通セメント(重量比25%添加) +PW-F硬化促進剤	0.15kg~
防水層	2 エバーコートZero-1 H +Zero-1専用促進剤	1.3kg
	3 CTプライマー+セメント	0.2kg
	4 ガラスマット#380	0.4kg
	5 CT-100R	1.2kg
防滑層	6 ガラスマット#380	0.4kg
	7 CT-100R	1.2kg
	8 CT-3000JS	0.3kg
	9 パワークロンG3号	0.5kg~
10 CT-2500	0.5kg	
トップコート	11 SQトップ・ゼロ	0.25kg~

※スロープ仕様、その他防塵仕様などをご相談ください。



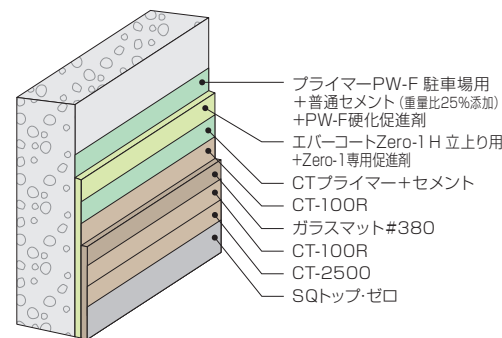
露出ウレタンFRP防水  
仕様

## UPV-SE工法

立上り用

工程	使用材料	使用量/㎡
プライマー	1 プライマーPW-F 駐車場用 +普通セメント(重量比25%添加) +PW-F硬化促進剤	0.15kg~
防水層	2 エバーコートZero-1 H 立上り用 +Zero-1専用促進剤	0.5kg
	3 CTプライマー+セメント	0.2kg
	4 CT-100R	0.5kg
	5 ガラスマット#380	0.4kg
	6 CT-100R	0.7kg
7 CT-2500	0.4kg	
トップコート	8 SQトップ・ゼロ	0.2kg~

※スロープ仕様、その他防塵仕様などをご相談ください。



### ブラマックス450P 基本吹付け条件

- ・設定温度：A剤 62℃ / B剤 55℃
- ・吹付けチャンパー：チャンパー-No.02 (プロブローガン)
- ・設定圧力：12MPa
- ・吹付け時の圧力差：1MPa (A剤≧B剤)

パワレックス工法の施工は、防水層の品質確保のためにシーカ・ジャパン(株)の施工教育を受けた者に限ります。

## 注意事項

### ■施工前の下地の状態

- ① 下地の乾燥は十分に行い、含水率は、5%以下であることを確認する。
- ② レイタンスやエフロレッセンスは床研磨機にて除去を行い、完全に取り除いておく。(別途工事)  
レイタンスを除去した場合や不陸はウレタンにて表面を平滑に仕上げる。(別途工事)
- ③ クラックは、メッシュを用いた増し塗り処理をする。(必要に応じてUカット処理をする)  
(別途工事)
- ④ 欠損部は専用樹脂にて処理する。(別途工事)
- ⑤ 出、入隅部の面取りを確認し、不十分な場合は、(出隅部は)サンダー掛け(入隅部は)通りよく直角とする。(別途工事)
- ⑥ 凹部、突起部は平滑にしておく。(別途工事)

※上記下地処理は、現場により変更することがあります。

### ■維持管理

- ① 定期的に点検していただくと共に異常発生時には施工業者または弊社営業担当者までご連絡ください。  
スロープ、スロープの出入口付近のコーナー部は、走行車輛数の多さやひねり走行等により防水層の劣化が助長されるため特に注意してください。
- ② 防滑層の再生、再塗装は有償となります。
- ③ 防水工事完了後の設備工事や増設工事等で防水層を貫通させる際は、必ず施工業者にご相談ください。
- ④ 駐車場利用に支障のない防水層のフクレ、浮きは防水保証対象外となります。

### ■使用上の注意


- ① 駐車場防水層の表面が雨、水等で濡れていると滑りやすいので注意してください。
- ② 駐車場防水層の上では火気を使用しないでください。たばこの吸いがらの投げ捨て、花火等しないでください。
- ③ 駐車場防水層の上に有機溶剤、ガソリン、不凍液などをこぼさないでください。  
防水層が軟化し、ふくれ、剥がれを生じる恐れがあります。
- ④ 駐車場防水層の上で重い箱などを引きずったり、角材、金属材、工具などを落下させないでください。  
防水層に剥離、損傷を生じる危険があります。
- ⑤ 駐車場防水層の上にテーブル等脚のついた物を置く場合は、脚をゴムキャップ、布等で覆ってください。  
角のある重い物を置く場合は下にゴム板等を敷いてください。カッターなどの刃物、鋭利な先の尖った物を落とさないでください。  
ゴルフ等の練習をしないでください。防水層に剥離、損傷を生じる危険があります。
- ⑥ 駐車場防水層の上タイヤチェーン、スパイクタイヤは使用しないでください。防水層を損傷する危険があります。
- ⑦ 駐車場防水層の上で犬、鶏などの動物を飼わないでください。防水層が傷む危険が大了。  
飼う場合には特別仕様による表面の保護工事(有償)が必要なので、防水施工業者にご相談ください。
- ⑧ 駐車場防水層に穴をあける、貫通させる、また、駐車場防水施工箇所から設備機器、架台、配管等を取り外す等の工事は必然的に界面する防水層からの漏水危険が伴います。必ず防水施工業者に事前相談いただき、御用命頂くようお願いいたします。
- ⑨ ブルドーザー等の重機による除雪は防水層を著しく傷めるので厳禁です。
- ⑩ 除雪の用具は樹脂製角型のスコップが最適です。金属製のもの、または樹脂製でも先が刃物状になったもの、尖ったもの等は、防水層を傷める危険があります。
- ⑪ 駐車場防水層上の車の走行は、事故の防止と摩耗損傷の低減のため、制限速度を時速8km以下としドリフト走行の禁止、急発進等、故意による暴走運転の禁止の厳守徹底を図ってください。
- ⑫ 種類によっては防水層を痛めてしまうため、クーリングタワー防藻剤や殺菌剤をご使用の際は製造メーカーに確認の上ご購入ください。

# Zero-1専用促進剤について

エバーコートZero-1シリーズには、専用促進剤があります。  
 駐車場でエバーコートZero-1Hを用いる場合、必ず専用促進剤を使用してください。

### Zero-1専用促進剤 Cタイプ

〈通年用〉



※計量カップが製品に付属しております。

厚塗り対応する場合や硬化促進する場合に添加します。

液色	荷姿
青	3.3kg (ポリビン)

#### Zero-1専用促進剤 Cタイプ 添加量目安

Zero-1の量 (kg)	添加量 (容量)	
18kg (1缶)	280ml (約1.6%)	カップすりきり2杯
9kg (半分)	140ml (約1.6%)	カップすりきり1杯
4.5kg (1/4)	70ml (約1.6%)	付属カップ標線で計量

※「Zero-1専用促進剤Cタイプ」1ピンでZero-1約12缶に使用できます(1.6%添加時)。(1.3%添加の場合は約14缶、2.0%添加の場合は約10缶です)  
 ※別途計量して使用する場合は「Zero-1専用促進剤Cタイプ」の添加量は1.3%~2.0%までとしてください。

## <使用例>

### 1) Cタイプ添加時の硬化時間目安 (塗布量2.0kg/m<sup>2</sup>以下の場合)

エバーコート Zero-1の 季節区分	Zero-1 専用促進剤の 季節区分	温度			
		5℃	10℃	20℃	30℃
冬用	添加	16時間	10時間	5時間	—
	なし	24時間	16時間	10時間	—
春秋用 夏用	添加	—	16時間	10時間	5時間
	なし	—	24時間	16時間	7時間

### 2) 厚塗り施工時に次工程に移れる時間 (3mm/m<sup>2</sup>塗布した場合)

エバーコート Zero-1の 季節区分	温度			
	5℃	10℃	20℃	30℃
冬用	16時間	10時間	5時間	—
春秋用 夏用	—	16時間	10時間	5時間

— 適応外  
 ◎ 5℃を下回る極寒時においては、硬化が遅くなります。

### Zero-1専用促進剤 速硬化タイプ

かつてない硬化時間の短縮を実現し、冬期の施工で活躍します。



※計量カップが製品に付属しております。

液色	荷姿
ダークグリーン	3.3kg (ポリビン)

#### Zero-1専用促進剤 速硬化タイプ 添加量目安

Zero-1の量 (kg)	添加量 (容量)	
18kg (1缶)	280~560ml (1.5~3.0%)	カップすりきり2杯~4杯
9kg (半分)	140~280ml (1.5~3.0%)	カップすりきり1杯~2杯
4.5kg (1/4)	70~140ml (1.5~3.0%)	カップ標線で計量 もしくはカップすりきり1杯

※付属のカップは「すりきり」で140mlです。  
 ※添加量は1.5%~3.0%までとしてください。3.0%を超えて添加した場合は物性が低下する恐れがあります。

## <使用例>

### 1) 硬化時間の目安 (専用促進剤なしの場合の塗布量: 2.0kg/m<sup>2</sup>以下、添加する場合の塗布量: 3.9kg/m<sup>2</sup>以下)

エバーコート Zero-1の 季節区分	Zero-1専用促進剤 速硬化タイプ 添加量	温度			
		5℃	10℃	20℃	30℃
冬用	3.0%	4時間	4時間	3時間	—
	1.5%	6時間	5時間	4時間	—
	なし	翌日			

注意(1) 添加する際は添加量を守ってください。  
 注意(2) 5℃以下では硬化が著しく遅くなります。  
 注意(3) 添加後は、電動攪拌機で十分に攪拌作業を行ってください。



分離していることがあります。  
 促進剤を使用する際は、必ず容器ごとよく振ってからお使いください。

■防水施工条件

信頼性の高い防水層を設置するため、防水施工の前に以下の項目について条件が満たされていることをご確認ください。

- (1) 下地の強度が十分であること。
  1. 現場打ちコンクリートは設計基準強度を満たしていること。
  2. 防水層に悪影響を及ぼさないように配筋上の配慮や調合設計上の工夫、ならびに打設後の養生等の施工管理に注意することでひび割れの発生を少なくし、分散させる。
  3. コンクリート打設後の降雨等で強度が著しく低下している場合は、ハツリ撤去の上コンクリートを打ち直す等の処置にて強度を復旧させる。
- (2) 下地の乾燥が十分であること。
  1. 下地の乾燥は十分に行い、含水率は、5%以下であることを確認する。  
一般的に普通コンクリートで夏季3週間・冬季4週間程度の乾燥養生期間を目安とするが、下地構成や天候によって大きく左右されるため、防水層の施工に先立ち以下のような方法で十分に乾燥していることを確認する。
    - (a) 高周波静電容量式水分計を使用した測定。
    - (b) 不透湿シートで床下地表面を覆い周囲をガムテープ等の張付けで密封状態とし、翌日に内面の結露水の有無を確認する。
- (3) 表面が平滑であること。
  1. 平場面は金ゴテ押えで平滑とする。
  2. 浮き・表面剥離・レイタンス等の脆弱部および鉄筋・番線等の突起物は除去する。
  3. 豆板・気泡・あばた・目違い・段差・砂すじ等の表面不具合に対する処置を施す。
  4. 立上りも平場と同様に平滑とし、凹凸や不具合も平場と同様の処置を施す。また水切りを良くし、雨仕舞いの納まりをよく検討しておく。
- (4) できるだけ速やかに排水させるための処置を施すこと。
  1. 水勾配は1/100以上とする。
  2. ルーフドレンや排水落水口等はスラブ面より低くし、周囲の水はけを良くしながら堅固に設置する。
  3. ドレンはアスファルト防水用またはシート防水用のツバが幅広タイプのもを使用し、塗りかけ幅を100mm以上確保する。
  4. ドレンの排水能力は将来の改修工事を見据えて余裕を持たせた設定が望ましい。またドレン以外にもオーバーフロー管を設置し、ここから雨水が落ちてくることで使用者にドレンの目詰り等の排水機能の低下を知らせる措置が望まれる。
- (5) 下地表面がよく清掃されていること。
  1. プライマーや接着剤の接着性を阻害させ、また防水層を劣化させるような塵埃・油脂類・鉄錆等は除去する。
- (6) 防水層に支障があるひび割れ・打継ぎに適切な処置が施されていること。
  1. 防水層に支障が無いひび割れ(概ね1.0mm未満)にはウレタン塗膜防水材またはウレタン系シーリング材の擦り込みを施す。
  2. 防水層に支障があるひび割れ(概ね1.0mm以上)や打継ぎにはUカット後ウレタン系シーリング材を充填するか補強布の増し張り、あるいは両方の処置を施す。
  3. 誘発目地・化粧目地には予めウレタン系シーリング材を充填しておき、補強布の増し張りを施す。
- (7) 入隅および出隅が適切に処理されていること。
  1. 入隅および立上りの入隅は通りよく、直角とする。また出隅および立上りの出隅は通りよく、R面または45度/W=5mm以上(メーカー推奨値15~30mm程度)の面取りを施す。
- (8) 設備基礎関連で適切な雨仕舞いができること。
  1. コンクリート基礎は原則「躯体一体型」とし、防水層の上に乗せることは極力避ける。とくに総重量の大きい設備の場合はこれを守守する。
  2. 総重量および容積が大きい大型設備のコンクリート基礎は、将来の改修工事を見据えて再塗布が容易となるような作業空間(H450mm程度以上、推奨600mm程度以上)を確保することが望ましい。
  3. 表面は平滑とし、不具合部には適切な処置を施す。また天端は雨水が滞留せず、速やかに排水されるように水平ではなく角度を付けることが望ましい。なお入隅および出隅については(7)と同様とする。
  4. 基礎ブロックの下やCチャン(リップ溝形鋼)・H鋼等と防水層が取合う部分には防振ゴム(t=5mm/先端から10mm以上の余剰分を確保)を設置する。

■各工法施工上および仕上りに関する注意事項

- 〈共通事項(施工)〉
- ・ウレタンおよびプライマートップコートの施工中、または硬化養生中に降雨・夜露等の水分にさらされる可能性がある場合は施工を控えてください。とくに水系材料は気温によって硬化時間が大きく左右されるため、注意してください。
  - ・溶剤系材料のうち、一部屋内の使用においては特定化学物質障害予防規則の対象となります。その場合は、同規則に従い作業主任者を選任するなど法令順守をお願いします。
  - ・下地に応じて適切なプライマーを選定してください。
  - ・プライマー塗布時、下地への吸い込みが多い場合は再塗布してください。
  - ・使用する材料は必ず保存期間内のものをご使用ください。
  - ・材料の扱いに際してはSDS(安全データシート)や製品説明書をよく読み、適切な扱いを行ってください。
  - ・材料は直射日光や風雨に晒される場所を避け、冷暗所にて貯蔵・保管してください。
  - ・材料の貯蔵・保管場所へは作業者以外の立ち入りを禁止し、また転倒防止や火気厳禁等の安全対策を講じてください。
  - ・産業廃棄物(廃材・廃液)は適切に処理してください。
  - ・施工現場が湖沼や河川の近くである場合、また夜間の気温が下がる時期は結露が生じることが多くなります。とくにトップコートの「艶引け(乾燥硬化前に水分の影響による現象)」を避けるため、午後からの塗布作業には十分注意してください。
  - ・ウレタン塗膜防水材の塗布後に降雨・降雪または夜露等の水気にさらされた場合や、塗継ぎ・増塗りおよびトップコートの塗布が接着可能時間を過ぎる場合は、次工程で塗布する材料との接着力低下を防止するために表面を良く清掃し、層間プライマーの塗布を行ってください。
  - ・風通しの悪い場所で施工する場合は防毒マスクの着用や換気装置の設置を行い、十分な安全対策を講じるとともに、材料の硬化状況にもご注意ください。
  - ・2成分タイプの製品は、必ず主剤と硬化剤の組合せを守ってください。種類・部位別(平場用・立上り用)・改良前後品をいわゆる「タスキかけ」で混合攪拌するのは不具合の原因となります。
  - ・2成分タイプの材料攪拌は、既定の配合比を守り攪拌機で行ってください。なお攪拌機はモーターの出力が大きく、かつ回転の遅いものを使用してください。回転が速いと気泡を巻き込み、ピンホールの発生や仕上りを悪くすることになります。
  - ・冬季などでウレタン塗膜防水材の硬化を早める場合には、必ず専用の硬化促進剤を規定量を守ってご使用ください。
- 〈共通事項(仕上り)〉
- ・下地の不陸の影響により、仕上りが平滑にならない場合があります。
  - ・現場施工の特性上トップコートの仕上りは必ずしも均一になりません。

ホルムアルデヒド放散等級 F☆☆☆☆

日本ウレタン建材工業会認定

製品区分	品名	登録番号	登録団体名
プライマー	プライマーPW-F駐車場用	NUK-F15860	日本ウレタン建材工業会
	層間プライマーJ	NUK-F06045	
ウレタン	エバーコートZero-1 H	NUK-F12708	
	エバーコートZero-1 H 立上り用	NUK-F12709	
	PX-1	NUK-F211158	
トップコート	プラマックス450P (ND)	NUK-F08307	
	SQトップ・ゼロ	NUK-F231264	
副資材	USキシャク剤	NUK-F08332	
	US環境キシャク剤	NUK-F11632	
	Zero-1専用促進剤 Cタイプ	NUK-F16923	
	Zero-1専用促進剤 速硬化タイプ	NUK-F16922	

パワレックス防水床工法材料一覧

製品区分	材料名	入目	種別
プライマー	プライマーPW-F駐車場用	12kg/セット	コンクリート、モルタル、及び金属下地用2成分形エポキシ樹脂プライマー(溶剤系)
	CTプライマー	16kg/缶	FRP用1成分形ウレタン樹脂プライマー(溶剤系)
高性能ウレタン樹脂	層間プライマーJ	12kg/セット	既存ウレタン下地2成分形ウレタン樹脂プライマー(溶剤系)
	エバーコートZero-1 H	18kg/缶	特定化学物質無配合1成分形ウレタン塗膜防水材
高硬度ウレタン樹脂	エバーコートZero-1 H 立上り用	18kg/缶	特定化学物質無配合1成分形ウレタン塗膜防水材立上り用
	PX-1*	18kg/缶	特定化学物質無配合1成分形硬質ウレタン塗膜防水材
FRP	プラマックス450P (ND)	384kg/セット	2成分形超硬化ウレタン塗膜防水材
	CT-2500*	16kg/缶	ビニルエステル樹脂中塗り(既着色グレー)(パラフィン入り)
	CT-3000JS	18kg/缶	中塗りビニルエステル樹脂(既着色グレー・パラフィン入り)
	CTトナー	1kg/缶	着色剤
	CT-100R	18kg/缶	防水用ポリエステル樹脂
骨材	ガラスマット#380	(両耳) 1.0m×76m/巻	チョップドストランドマット
	パーメックNR (K) 04	1kg/ビン、5kg/ビン	ポリエステル樹脂、ビニルエステル樹脂用硬化剤、MEKパーオキシサイド(材料に対して0.8~2.0%添加)
トップコート	パワークロンG	25kg/袋	粗面仕上げ骨材
	パワークロンG3号	25kg/袋	粗面仕上げ骨材
副資材	SQトップ・ゼロ(高反射色あり)	15kg/セット	2成分形アクリルウレタン樹脂トップコート(弱溶剤系)速乾タイプ
	PW-F硬化促進剤	1kg	プライマーPW-F駐車場用硬化促進剤
	Zero-1専用促進剤 Cタイプ	3.3kg/ポリビン	Zero-1専用硬化促進剤【添加量:1.3~2.0%】
	Zero-1専用促進剤 速硬化タイプ	3.3kg/ポリビン	Zero-1専用硬化促進剤 速硬化タイプ【添加量:1.5~3.0%】
	USキシャク剤	15kg/缶	ウレタン樹脂洗浄希釈用
	US環境キシャク剤	12kg/缶	環境対応型ウレタン塗膜防水材用希釈剤

消防法に基づく危険物が含まれます。  
 \* CT-2500は、CT-3000JSに現場でCTトナーとCTワックス(重量比5%)を添加して使用することも可能です。  
 ※ PX-1にZero-1専用促進剤は適用できません。