

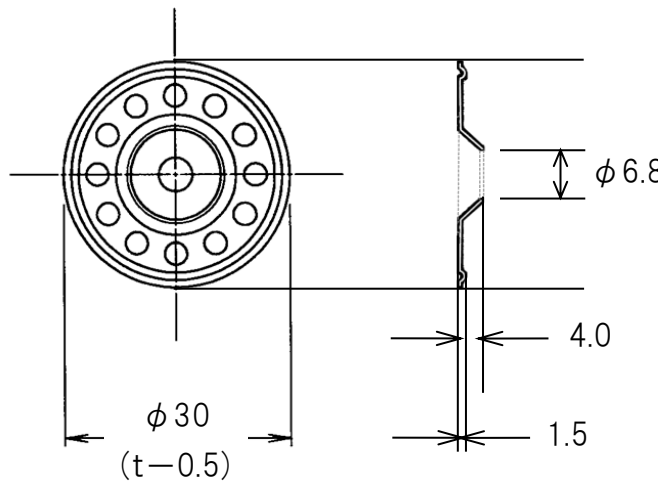
製品情報

T ルーフワッシャー

基本的な製品データ

1 固定用金物

項目	性状・性能
材質	アルミニウム
厚さ(mm)	0.5
外厚(mm)	1.5
直径(mm)	30.0
アンカー穴直径(mm)	6.8



免責事項

ここに記載された情報およびその他の助言は、シーカの推奨する通常の条件下で適切に保管、取扱および適用された場合の製品に関するシーカの現在の知識と経験に基づいて誠実に提供されるものです。本情報は、本書で明示的に言及されている用途および製品にのみ適用されます。基材の変更など、用途のパラメータが変更された場合、または別の用途に使用する場合は、シーカ製品を使用する前にシーカの技術サービスにご相談ください。本書に記載されている情報は、製品の使用者が意図された用途や目的に対して製品をテストすることを免除するものではありません。すべての注文は、当社の現行の販売および納品条件に従って受理されます。ユーザーは、常に該当する製品の最新版の製品データシート又は製品カタログを参照する必要があり、そのコピーはリクエストに応じて提供されます。