

製品情報

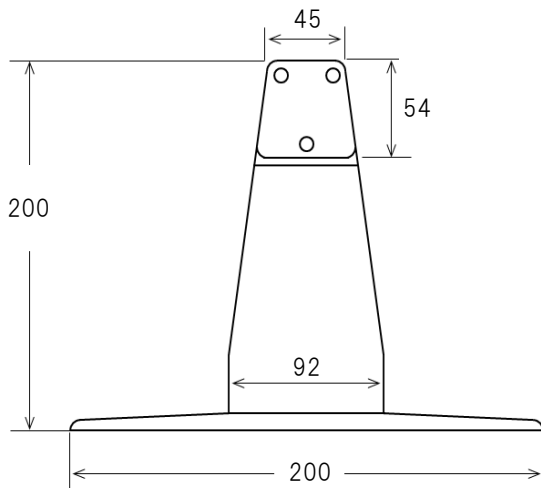
DD ベント LA 型

基本的な製品データー

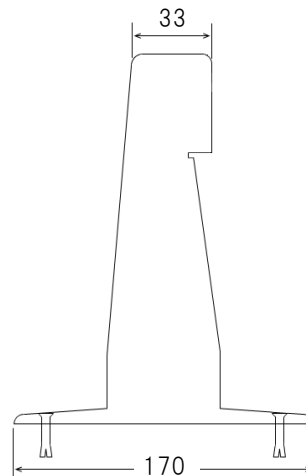
1 脱気装置

材質	本体	アルミニウム
	アンカー	ステンレス
	押えリング	アルミニウム
	ビス	ステンレス
	弁	シリコンゴム

<正面>



<側面>



免責事項

ここに記載された情報およびその他の助言は、シーカの推奨する通常の条件下で適切に保管、取扱および適用された場合の製品に関するシーカの現在の知識と経験に基づいて誠実に提供されるものです。本情報は、本書で明示的に言及されている用途および製品にのみ適用されます。基材の変更など、用途のパラメータが変更された場合、または別の用途に使用する場合は、シーカ製品を使用する前にシーカの技術サービスにご相談ください。本書に記載されている情報は、製品の使用者が意図された用途や目的に対して製品をテストすることを免除するものではありません。すべての注文は、当社の現行の販売および納品条件に従って受理されます。ユーザーは、常に該当する製品の最新版の製品データシート又は製品カタログを参照する必要があり、そのコピーはリクエストに応じて提供されます。

2023年4月 Version 01

Name of the file – according to guidelines for EDMS

有効期限 2025年（更新された場合を除く）

シーカ・ジャパン株式会社

東京都港区元赤坂1丁目2番7号赤坂Kタワー7階

<https://jpn.sika.com/>