



クイックスプレー

超速硬化ウレタン防水システム

QUICK SPRAY

クイックスプレー

免責事項：シーカ製品の施工および使用に関する推奨その他の情報は、当社の現時点での知識および経験に従ったものであり、通常の条件下で当社の推奨に従い適切に保管・処理・施工されることを前提としております。実際には、材料・接着面・現場の条件がそれぞれ異なるため、ここに記載されている情報、書面による推奨その他のアドバイスは、商品性や特定目的への適合性について保証するものではなく、また法的関係に基づく責任を生じさせるものではありません。ユーザーは、シーカ製品がユーザーの意図する施工方法および目的に適しているかどうかを、必ず事前に確認してください。特に、施工、施工管理及び施工に関する報告書の作成はユーザーの責任において行うものであることにご留意ください。当社は、第三者の財産権を尊重し、製品の特性を変更する権利を有します。すべての注文は、当社の最新の販売・納品条件に従って受注します。ユーザーは常に、使用する製品のプロダクトデータシート及び実施する施工方法についての施工要領の最新版をご参照ください。プロダクトデータシート及び実施する施工方法についての施工要領の最新版は、ご請求いただければ当社がご提供いたします。

2023年4月1日よりシーカグループの株式会社ダイフレックスは日本シーカ株式会社に統合され、新たにシーカ・ジャパン株式会社としてスタートいたしました。

製品・工法に関するお問い合わせはホームページのブランドサイト <https://www.dyflex.co.jp/bousui/>にてご確認のうえ各地域のオフィスまでお願い申し上げます。

2024年 11月版
(24.11月現在) 24.11.2.000 SJ

この^{反 応 性}**Response**が
強さを生み出す。

「超速硬化ウレタン」。

あまり聞き慣れなかったこの防水材料が、
今では「信頼できる防水材」の代名詞になろうとしています。
その施工性・追従性・優れた納まり性と改修更新性が支持を受け、
シェアが拡大しつつある「ウレタン塗膜防水材」の優位性はそのままに、
“短時間の指触乾燥と硬化”、“優れた塗膜物性”、
そして専用システムの機械施工による
“安定した品質”を得たのが「超速硬化ウレタン」です。
私たちは、この「超速硬化ウレタン」の工法開発を積極的に推し進め、
信頼性の向上と用途拡大を実現してきました。

今日も、そしてこれからも。

「超速硬化ウレタン」を^まとった建築構造物が新たに誕生しています。

その^{可 能 性}**Potential**に
期待は広がる。

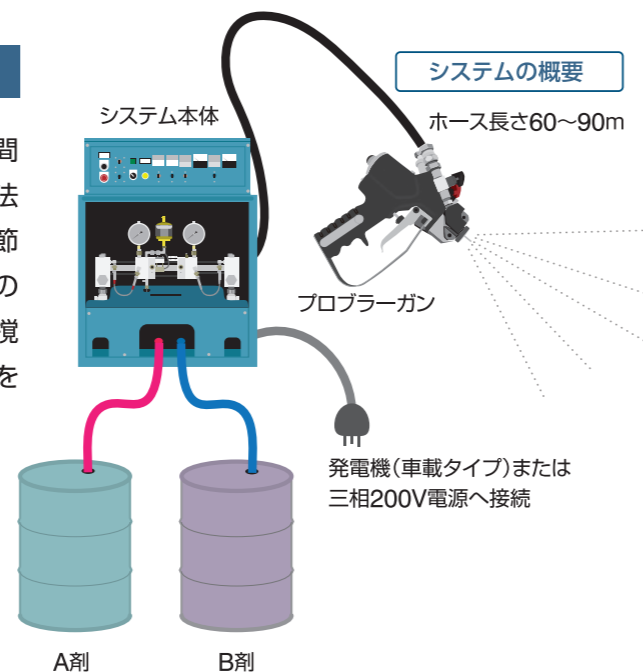


その要望に 「専用システム」が応えます。



超速硬化ウレタン施工専用システム

A剤とB剤の混合直後にゲル化し、さらに極めて短い時間で硬化する「超速硬化ウレタン」の施工を可能とする方法は、唯一「専用システムによる吹付け施工」だけです。季節に左右されず材料を最適な温度に保ちながら、常に一定の流量になるようシステムがコントロールします。また最も攪拌効率が良いとされている世界標準の“衝突攪拌”方式を採用することで、均一かつ高い品質を確保します。



「DFX」シリーズ

また当社では、システム本体(ポンプ+ヒーター)・ホースおよび発電機を全て車両に搭載した「オール・イン・ワン」タイプの専用システムを独自に開発しています。施工現場内の移動を容易とし、さらに吹付け箇所の間近まで接近させられるため、作業効率を飛躍的に向上させます。



その答えを 「超速硬化ウレタン」が持っています。

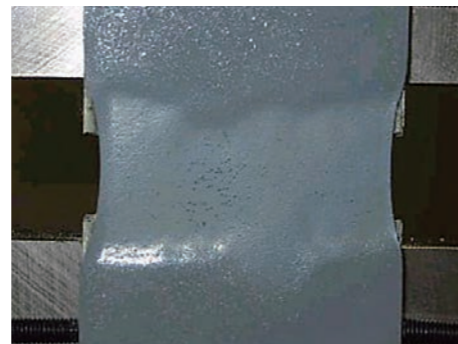
1 極めて短い時間で指触乾燥そして硬化

超速硬化ウレタン最大の特長、それは名前の通り“極めて短い時間で指触乾燥・硬化”することです。施工部位の短期間での仕上げを可能とするだけでなく、勾配・傾斜部や複雑な形状においても膜厚が確保できます。



2 高い塗膜物性

ウレタン塗膜防水材特有の下地挙動に対する追従性を持ち、より高い抗張積を獲得。引張強度・引裂強度に優れ、強靱な防水層を形成します。



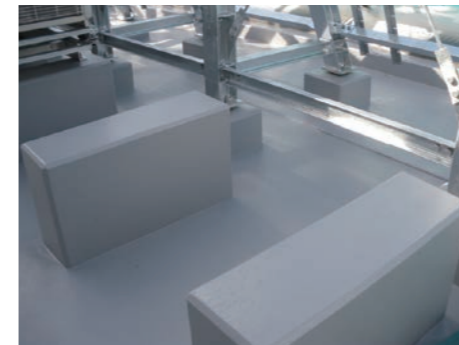
3 専用システムによる機械化施工

反応硬化が極めて早い超速硬化ウレタンの施工方法はただ1つ、“専用システムによる吹付け施工”だけ。品質に大きな影響を与える“温度”と“流量”を完全に管理し、均一かつ高い品質の防水層をご提供します。



4 優れた水密性と納まり性

施工面全面にジョイントの無い、“シームレス”な防水層が形成されるため、優れた水密性を有しています。また雨水の浸入箇所となること多い防水層の末端には押え金物を使用しないためシンプルな納まりとなり、防水層の信頼性も一層向上させます。



5 安全性

超速硬化ウレタンはF☆☆☆☆を取得済み。またトルエンやキシレン等の溶剤、および特定化学物質も含有していません。さらに超速硬化ウレタンの施工時にはバーナー等の火気も一切使用しません。つまり“安全・安心”な材料と施工方法です。



6 改修更新性

次回以降の改修方法はウレタン塗膜防水層の塗重ねによる「オーバーレイ改修」。計画的にメンテナンスを行うことで、防水層の維持保全コストの大幅な低減に貢献します。



その条件を満たすのが これらの製品です。

クイックスプレーシリーズで用いられる超速硬化ウレタンは、
ロングセラー製品「エバーコート SP-100」をはじめとする下記4製品です。
全ての製品でホルムアルデヒド放散等級F☆☆☆☆を取得、またトルエンやキシレンを含まず、
さらに特定化学物質も無配合の「世界標準の安全」を備えた製品です。
クイックスプレーシリーズは、これらの製品を使用用途に合わせ、最適な構成で仕様が組み立てられています。

エバーコート SP-100 Evercoat SP-100

超速硬化ウレタン

長年、当社の超速硬化ウレタンのスタンダードとして様々な場面で使用され、最も施工実績が豊富なのが、この「エバーコート SP-100」です。

最大の特徴は「JIS A6021屋根用塗膜防水材料ウレタンゴム系」の「高伸長形」と「高強度形」双方の規格値を備えていることです。優れた伸び性能と高い抗張積により強靱なウレタン塗膜防水層を形成するため、一般屋上をはじめ開放廊下や金属屋根にも使用しています。



〈JIS A6021 屋根用塗膜防水材料ウレタンゴム系の規格値との比較〉

項目	高伸長形	高強度形	エバーコートSP-100
引張強さ[N/mm]	2.3 以上	10 以上	10
引裂強さ[N/mm]	14 以上	30 以上	58
破断時の伸び率[%]	450 以上	200 以上	510
抗張積[N/mm]	280 以上	700 以上	1,100

PM-5000 PM-5000

超速硬化ポリウレタ

防水性能をはじめ、さらに緑化に必要とされる“耐根性”“耐菌性”“耐薬性”を備えた緑化専用の超速硬化ポリウレタ樹脂です。

また「プラマックス500」と同様に耐摩耗性も高いため、緑化部から連続するウッドデッキ部にも使用が可能です。



プラマックス500 / プラマックス450P (ND) Plamax 500 / Plamax 450P (ND)

超速硬化ウレタン

「プラマックス500」は「エバーコート SP-100」に比べ、より高い耐摩耗性を備えた超速硬化ウレタンです。このことによりウッドデッキやインターロッキング、押えコンクリートの設置も可能としています。

また「プラマックス450P (ND)」も露出駐車場防水で使用される高い耐摩耗性を備えた超速硬化ウレタンで、競技場観客席など比較的歩行頻度の高い部位での使用が最適です。



エバーコート Zero-1H Evercoat Zero-1H

1成分形ウレタン

複合密着工法 (UPM工法 / V-UF工法) の下層で使用する手塗りウレタンには、施工性に優れた1成分形ウレタン塗膜防水材料「エバーコート Zero-1H」を採用しています。超速硬化ウレタン・ポリウレタと同様に、品質面はもとより安全面においても優れた製品です。

※本製品は超速硬化ウレタンではありません。



クイックスプレー 適用一覧

工法	仕様	新築/改修	掲載ページ	平均塗膜厚	主な用途	外断熱仕様	保護仕様
複合密着工法	UPM-10	新築	P.15	3.0	屋上		
	UPM-10C	新築	P.15	3.0	屋上		○
	UPM-10CF	新築	P.16	3.0	屋上	○	○
緑化専用工法	V-UF	新築・改修	P.17	3.0	緑化		
地下防水	CVスプレー	新築	P.20		地下構造物		

密着工法	SPM-160SK	新築・改修	P.27	1.6	金属屋根		
	SPM-200SK	新築・改修	P.27	2.0	金属屋根		
	SPM-160KY	新築・改修	P.29	1.6	勾配屋根		
	SPM-200KY	新築・改修	P.29	2.0	勾配屋根		
	SPM-160KR	新築・改修	P.31	1.6	開放廊下		
	SPM-200KR	新築・改修	P.31	2.0	開放廊下		
	SPM-160IY	新築・改修	P.31	1.6	室内床		
	SPM-200IY	新築・改修	P.31	2.0	室内床		
	SPM-200KK ハイグレード	新築・改修	P.19,33	2.0	競技場観客席 (スタンド)		
	SPM-200KK スタンダード	新築・改修	P.19,33	2.0	競技場観客席 (スタンド)		
	SPOR-200	改修	P.35	2.0	既存ウレタン塗膜防水層		
	SPM-200	新築・改修	P.43	2.0	庇・狭小部位		
	SPM-300	新築・改修	P.43	3.0	庇・狭小部位		
通気緩衝工法	SPT-200	新築・改修	P.37	2.0	屋上		
	SPT-300	新築・改修	P.37	3.0	屋上		
	SPT-200エコ	新築・改修	P.38	2.0	屋上		
	SPT-300エコ	新築・改修	P.38	3.0	屋上		
機械的固定工法	SPR-200	新築・改修	P.39	2.0	屋上		
	SPR-300	新築・改修	P.39	3.0	屋上		
	SPR-200エコ	新築・改修	P.40	2.0	屋上		
	SPR-300エコ	新築・改修	P.40	3.0	屋上		
機械的固定・外断熱工法	SPRF-200	新築・改修	P.18,41	2.0	屋上	○	
	SPRF-300	新築・改修	P.18,41	3.0	屋上	○	
	SPRF-200エコ	新築・改修	P.42	2.0	屋上	○	
	SPRF-300エコ	新築・改修	P.42	3.0	屋上	○	
公共建築工事標準仕様	SPX-1	新築・改修	P.45	3.0	屋上		
	SPX-2	新築・改修	P.45	3.0	屋上		
	SPX-1エコ	新築・改修	P.46	3.0	屋上		
	SPX-2エコ	新築・改修	P.46	3.0	屋上		
独立行政法人都市再生機構仕様	DK-クイックスプレー	改修	P.47		階段室床		

室内歩行	非歩行	非歩行	軽歩行	軽歩行	軽歩行	歩行	重歩行	重歩行	金属屋根	スレート屋根	緑化	RC PCa	ALC
一般床	庇	屋根・勾配屋根 (階下が居室でない)	ベランダ	開放廊下	屋根 (階下が居室) ルーフバルコニー	運動場	競技場 スタンド	開放広場				○	△
※	○	○	○	○	○	○	△					○	△
※	※	※	※	※	○	○	○	○				○	△
※	※	○	※	※	○	○	○	○				○	△
※	※	※	※	※	※						○	○	△
												○	△

										○	○		-	-
										○	○		-	-
	○	○										○	△	
	○	○										○	△	
			○	○								○	△	
			○	○								○	△	
○												○	△	
○												○	△	
	※	※	○	○			○					○	△	
	※	※	○	○			○					○	△	
	※	※	○	○			○					○	△	
	※	※	○	○			○					○	△	
	※	○					△					○	△	
	※	○					△					○	△	
	※	○					△					○	△	
	※	○					△					○	△	
	※	○					△					○	△	
	※	※		※	※		○					○	△	
	※	○		○	○		△					○	△	
	※	※		※	※		○					○	△	
	※	○		○	○		△					○	△	
			○	○								○	△	

非歩行	ゴム底の靴やサンダル等防水層に損傷を与えない履物で、歩行頻度が少なくかつ使用者が限定される。
軽歩行	ゴム底の靴やサンダル等防水層に損傷を与えない履物で、使用者が限定される。
歩行	ゴム底の靴やサンダル等防水層に損傷を与えない履物で、使用者が比較的限定される。
重歩行	ゴム底の靴やサンダル等防水層に損傷を与えない履物で、使用者は限定されない。ただし、保護層を設置する場合は履物の種類も限定されない。

仕様記号の読み方

SPM-160SK 工法

クイックスプレー 全仕様共通

工法種類 M : 密着工法 T : 通気緩衝工法 OR : 塗り重ね改修工法 R : 機械的固定工法 RF : 機械的固定外断熱工法 X-1 : 公共建築工事標準仕様対応工法X-1相当 X-2 : 公共建築工事標準仕様対応工法X-2相当

厚み mm×100で表記 例:1.6mm→160

適用 SK : 折板・瓦葺屋根 KY : 勾配屋根 KR : 開放廊下 IY : 一般床 KK : 競技場観客席 L : 立上り

※ 一般的ではないが適用可能。または過剰品質
○ 適用可能
△ 条件付きで適用可能

新築 12

UPM-10	15
UPM-10C	15
UPM-10CF	16
V-UF	17
SPRF	18
SPM-KK	19
CVスプレー	20
施工条件と注意事項【新築】	21

改修 24

SPM-SK	27
SPM-KY	29
SPM-KR/IY	31
SPM-KK	33
SPOR	35
SPT	37
SPR	39
SPRF	41
SPM	43
公共建築工事標準仕様	45
独立行政法人都市再生機構仕様	47
施工条件と注意事項【改修】	48

製品 52

ウレタン塗膜防水材	53
プライマー	55
トップコート	57
通気緩衝シート／その他	61
ドレン	65
脱気装置	67
下地処理材／目地処理材	68
使用材料一覧	71
製品の取り扱いに関する注意事項	73

資料 74

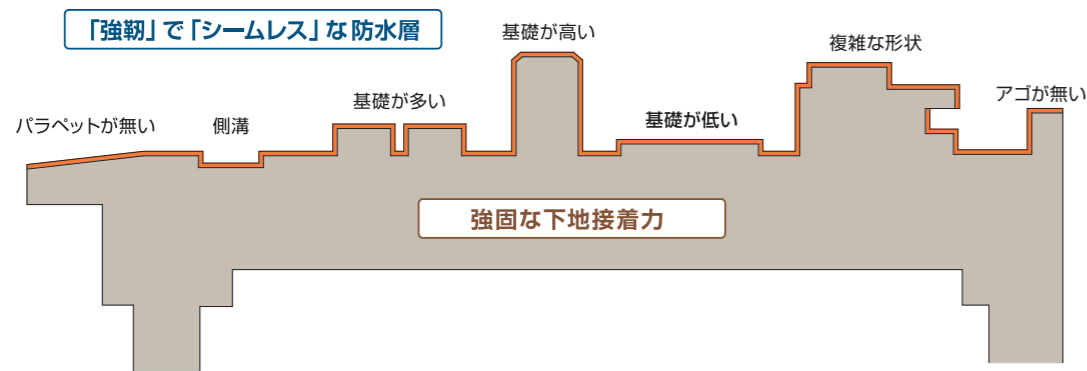
消防法関連	75
使用上の注意事項	77
メンテナンス／保証	77
納まり図	79

新築

For
new
construction

1 最高品質の部材、そしてシンプルな構成。 「対応力」を備えた防水層を実現させます。

■【例】複雑な形状の躯体を施工した場合（イメージ）



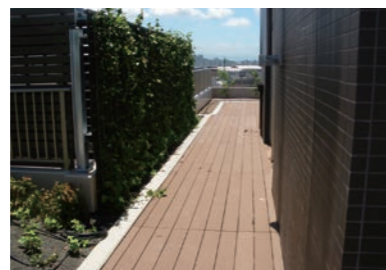
■様々なニーズに対応した、豊富なラインナップ

一般屋上「UPM-10」



仕様は P.15 ▶

ウッドデッキ「UPM-10」



仕様は P.15 ▶

開放広場「UPM-10C」



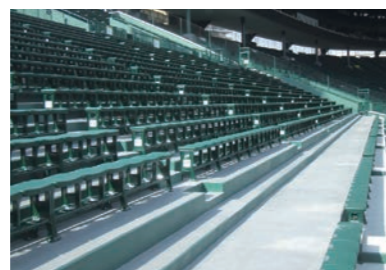
仕様は P.15 ▶

緑化部「V-UF」



仕様は P.17 ▶

競技場観客席「SPM-KK」



仕様は P.19 ▶

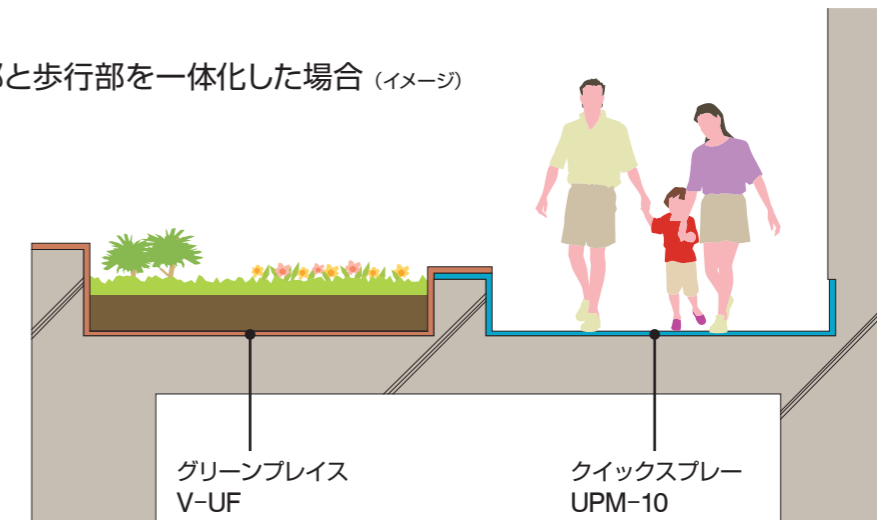
地下外壁「CVスプレー」



仕様は P.20 ▶

2 異なる仕様の組合せでも「連続」かつ「一体化」した防水層。 「信頼性」を備えた防水層を形成します。

■【例】緑化部と歩行部を一体化した場合（イメージ）



■使用用途の異なる場合でも、それぞれに対応した仕様で全面を一体化

緑化部「V-UF」+ウッドデッキ「UPM-10」/押えコンクリート「UPM-10C」



谷樋部「SPRF」+金属屋根下「SPX-2」

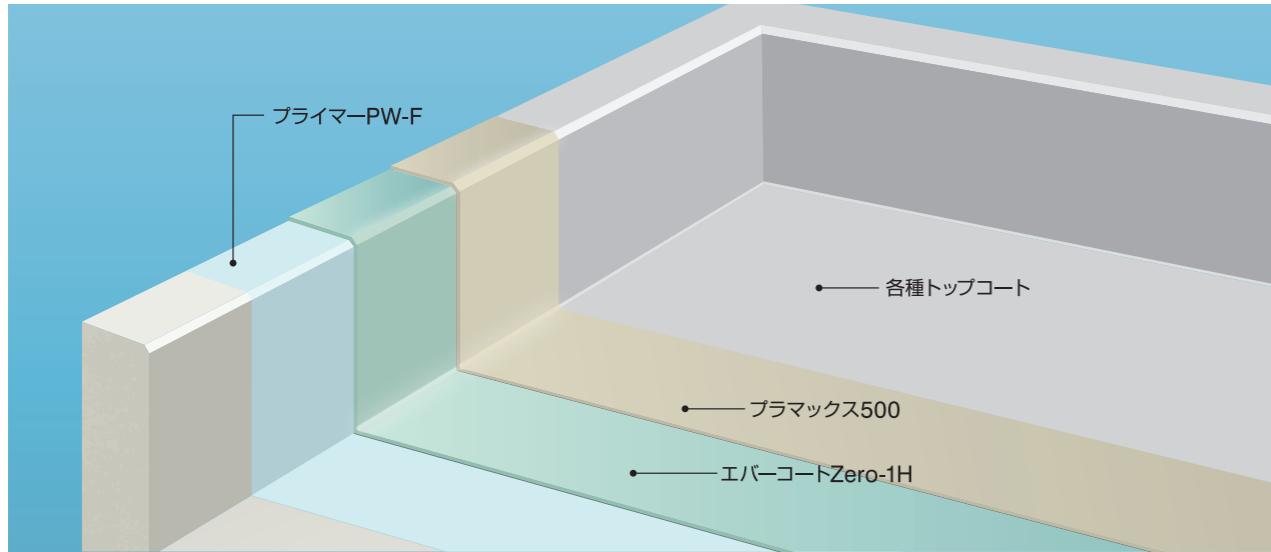


インターロッキング「UPM」



UPM工法

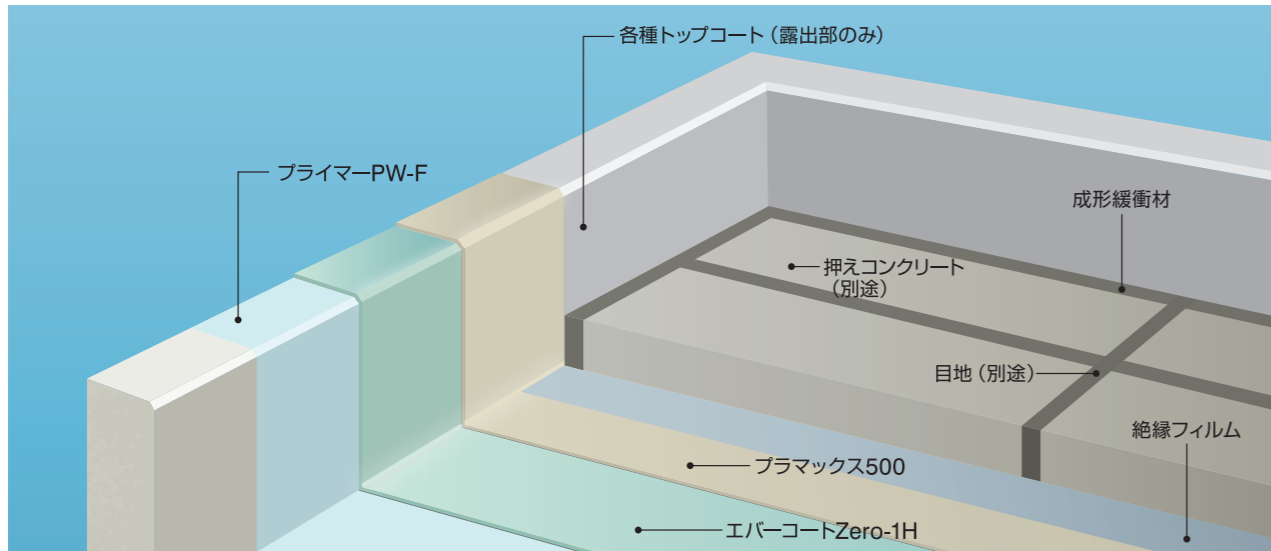
〔複合密着工法 新築用一般屋根〕



UPM-10

工程	製品名称	概要	使用量 (kg/㎡)
1	プライマー PW-F	コンクリート下地用プライマー	0.15 ~
2	エバーコートZero-1H	1成分形ウレタン塗膜防水材	1.3
3	ブラマックス500	超速硬化ウレタン	2.0
4	各種トップコート	トップコート	0.2

※新築下地で表面が緻密なコンクリート下地を想定し、プライマーの塗布量は0.15kg~としていますが、吸い込み状況に応じて塗布量を増やします。
 ※各種トップコートにオートトップ・ワンまたはHGコート仕上げを選定する場合、工程と塗布量が異なります。

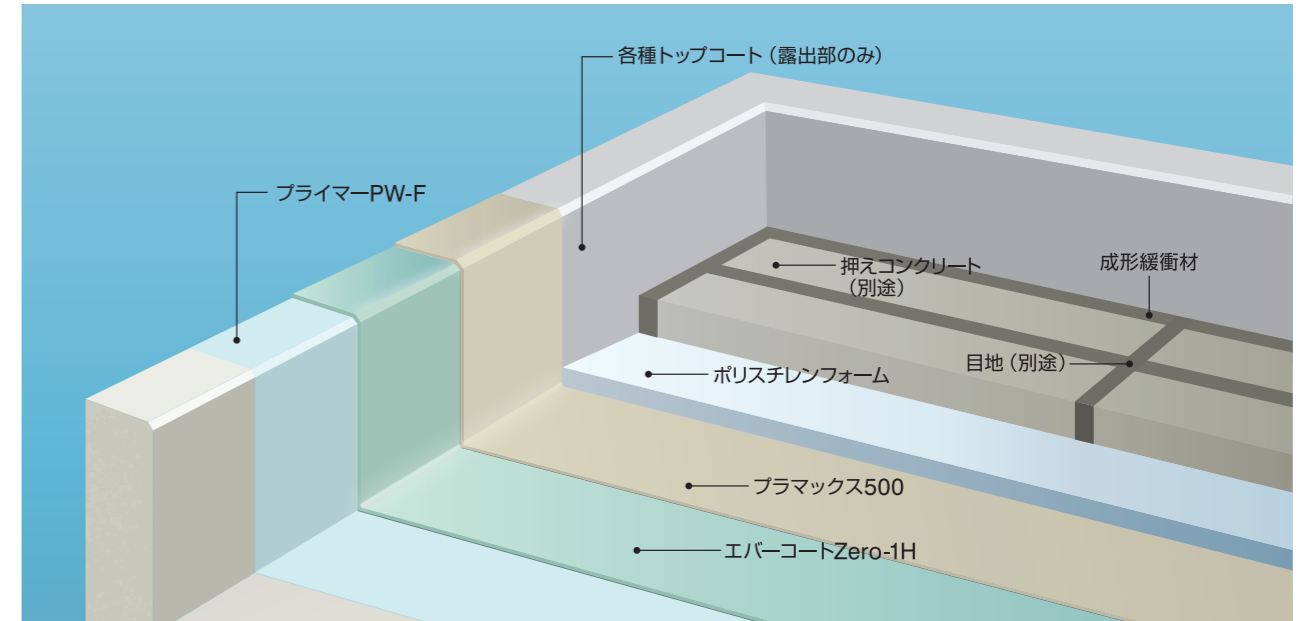


UPM-10C

工程	製品名称	概要	使用量 (kg/㎡)
1	プライマー PW-F	コンクリート下地用プライマー	0.15 ~
2	エバーコートZero-1H	1成分形ウレタン塗膜防水材	1.3
3	ブラマックス500	超速硬化ウレタン	2.0
	断熱フィルム 押えコンクリート		別途工事

※新築下地で表面が緻密なコンクリート下地を想定し、プライマーの塗布量は0.15kg~としていますが、吸い込み状況に応じて塗布量を増やします。

・仕様については予告なく変更することがあります。 ・記載されている使用量は飛散ロス分を含んでいません。



UPM-10CF

工程	製品名称	概要	使用量 (kg/㎡)
1	プライマー PW-F	コンクリート下地用プライマー	0.15 ~
2	エバーコートZero-1H	1成分形ウレタン塗膜防水材	1.3
3	ブラマックス500	超速硬化ウレタン	2.0
	断熱材固定用接着剤		
	断熱材設置+ジョイント部テープ張り		
	押えコンクリート		別途工事

※新築下地で表面が緻密なコンクリート下地を想定し、プライマーの塗布量は0.15kg~としていますが、吸い込み状況に応じて塗布量を増やします。

〈共通立上り仕様〉

UPM-10L

工程	製品名称	概要	使用量 (kg/㎡)
1	プライマー PW-F	コンクリート下地用プライマー	0.15 ~
2	エバーコートZero-1H立上り用	1成分形ウレタン塗膜防水材	0.7
3	ブラマックス500	超速硬化ウレタン	2.0
4	各種トップコート (露出部のみ)	トップコート	0.2

※新築下地で表面が緻密なコンクリート下地を想定し、プライマーの塗布量は0.15kg~としていますが、吸い込み状況に応じて塗布量を増やします。

※各種トップコートにオートトップ・ワンまたはHGコート仕上げを選定する場合、工程と塗布量が異なります。

技術審査証明

BL 審査証明-039 / 一般財団法人 ベターリビング

技術名称 通常の歩行用途に適用可能な超速硬化ウレタン複合防水工法 クイックスプレー UPM-10工法

技術の概要

本工法は露出防水でありながら「通常の歩行^{※1}」用途に適用、同用途にて用いられるアスファルト防水現場打ちコンクリート仕上げ(以下:在来工法)のような防水層の保護材(現場打ちコンクリートなど)が不要、防水+仕上層の軽量化や工期の短縮が図れる工法である。

また、適用部位の用途や要求性能に応じて、本工法は露出防水(仕上塗料)のみならず、断熱材の敷設により断熱工法としての適用や、必要に応じて保護材(現場打ちコンクリート・インターロッキングブロック)の敷設も可能である。

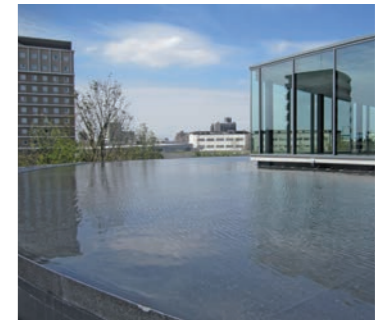
※1:建築学会JASS8 適用部位・用途

詳しくは「概要書」をご覧ください。「概要書」については営業担当までご請求ください。



・仕様については予告なく変更することがあります。 ・記載されている使用量は飛散ロス分を含んでいません。

UPM工法 施工事例

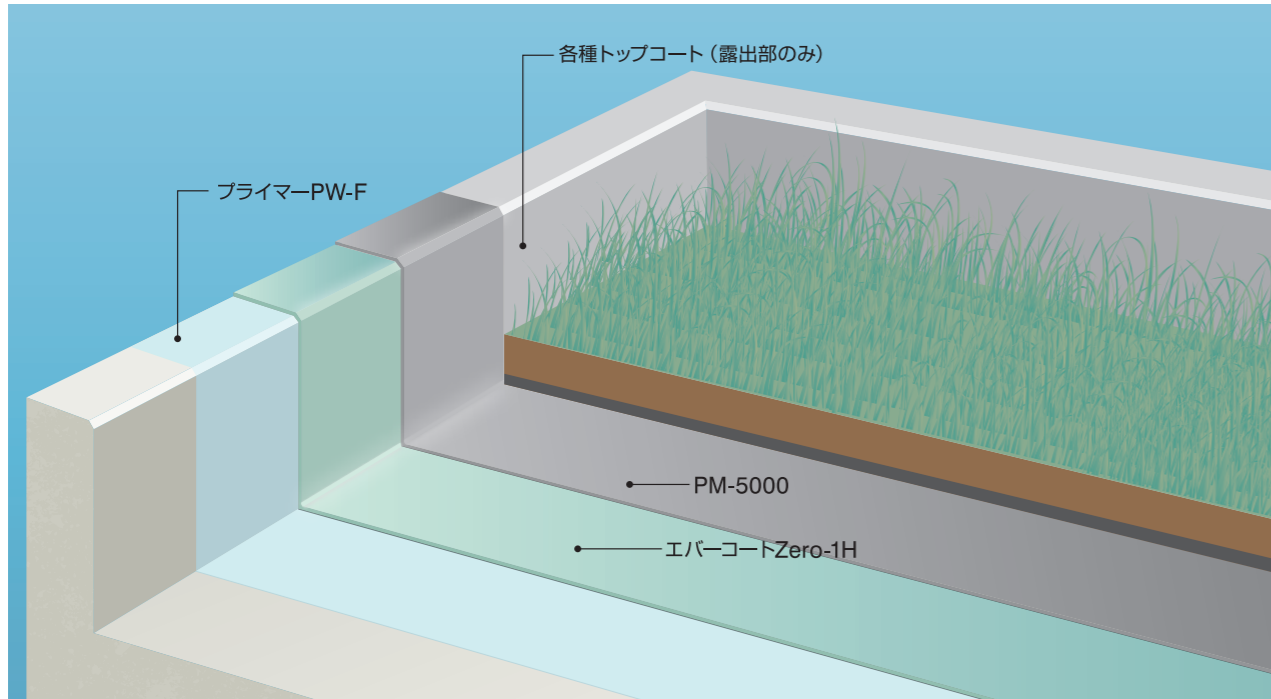


新築
 工法仕様
 施工条件と
 注意事項
 改修
 工法仕様
 施工条件と
 注意事項
 製品
 ウレタン
 塗膜防水材
 プライマー
 トップコート
 その他
 通気緩衝シート
 ドレン脱装機
 下地目地処理材
 使用材料一覧
 製品取り扱い
 注意事項
 資料
 消防法関連
 使用上の
 注意事項
 メンテナンス
 保証
 納まり図

新築
 工法仕様
 施工条件と
 注意事項
 改修
 工法仕様
 施工条件と
 注意事項
 製品
 ウレタン
 塗膜防水材
 プライマー
 トップコート
 その他
 通気緩衝シート
 ドレン脱装機
 下地目地処理材
 使用材料一覧
 製品取り扱い
 注意事項
 資料
 消防法関連
 使用上の
 注意事項
 メンテナンス
 保証
 納まり図

V-UF工法

[緑化専用工法]



V-UF

工程	製品名称	概要	使用量 (kg/m ²)
1	プライマー PW-F	コンクリート下地用プライマー	0.15 ~
2	エバーコートZero-1H	1成分形ウレタン塗膜防水材	1.3
3	PM-5000	超速硬化ポリウレタ	2.0

※新築下地で表面が緻密なコンクリート下地を想定し、プライマーの塗布量は0.15kg~としていますが、吸い込み状況に応じて塗布量を増やします。

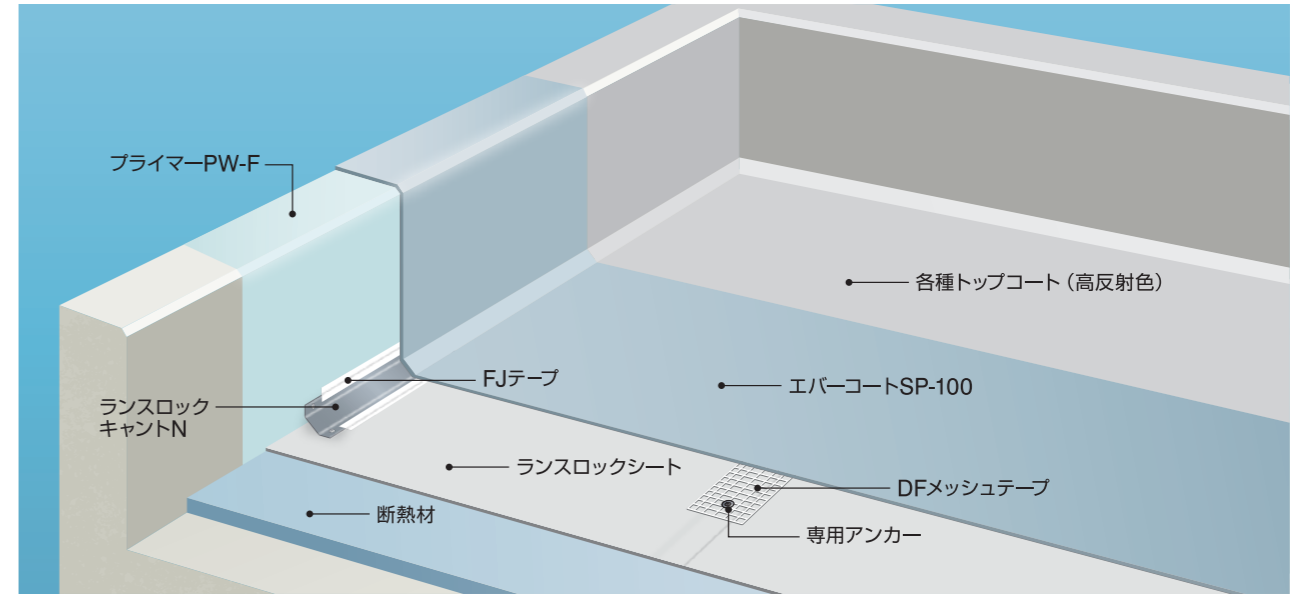
V-UF 立上り

工程	製品名称	概要	使用量 (kg/m ²)
1	プライマー PW-F	コンクリート下地用プライマー	0.15 ~
2	エバーコートZero-1H立上り用	1成分形ウレタン塗膜防水材	0.7
3	PM-5000	超速硬化ポリウレタ	2.0
4	各種トップコート (露出部のみ)	トップコート	0.2

※新築下地で表面が緻密なコンクリート下地を想定し、プライマーの塗布量は0.15kg~としていますが、吸い込み状況に応じて塗布量を増やします。
※各種トップコートにオートトップ・ワンまたはHGコート仕上げを選定する場合、工程と塗布量が異なります。

SPRF工法

[機械的固定・外断熱工法]



<平場> SPRF-200

工程	製品名称	概要	使用量 (kg/m ²)
1	断熱材		—
2	(SPLエマルジョン100)	(ランスロックシート仮張り用接着剤)	(0.1 ~)
	ランスロックシート	機械的固定用・通気緩衝シート	—
	DFメッシュテープ	ランスロックシートジョイント処理用テープ	—
	専用アンカー	断熱材・ランスロックシート固定用アンカー	—
3	エバーコートSP-100	超速硬化ウレタン	2.0
4	各種トップコート (高反射色)	トップコート (高反射色)	0.2

SPRF-300

工程	製品名称	概要	使用量 (kg/m ²)
1	断熱材		—
2	(SPLエマルジョン100)	(ランスロックシート仮張り用水系接着剤)	(0.1 ~)
	ランスロックシート	機械的固定用・通気緩衝シート	—
	DFメッシュテープ	ランスロックシートジョイント処理用テープ	—
	専用アンカー	断熱材・ランスロックシート固定用アンカー	—
3	エバーコートSP-100	超速硬化ウレタン	3.0
4	各種トップコート (高反射色)	トップコート (高反射色)	0.2

※SPLエマルジョン100の使用量は仮張りのための目安量です。必要に応じて増減してください。
※機械的固定工法のため、気象条件等の影響によりシートにシワが発生する場合がありますが、防水機能に問題はありません。
美観を損なわないための対策として、事前に水系接着剤を断熱板に塗布した後、シートの張付けを行う場合があります。
※ランスロックキャントN等の押え金物上にはプライマー塗布が必要になります。詳しくはP.56の適合表を参照してください。
※各種トップコートにオートトップ・ワンまたはHGコート仕上げを選定する場合、工程と塗布量が異なります。

<立上り> SPM-200LF

工程	製品名称	概要	使用量 (kg/m ²)
1	プライマー PW-F	コンクリート下地用プライマー	0.15 ~
2	エバーコートSP-100	超速硬化ウレタン	2.0
3	各種トップコート (高反射色)	トップコート (高反射色)	0.2

※新築下地で表面が緻密なコンクリート下地を想定し、プライマーの塗布量は0.15kg~としていますが、吸い込み状況に応じて塗布量を増やします。
※各種トップコートにオートトップ・ワンまたはHGコート仕上げを選定する場合、工程と塗布量が異なります。

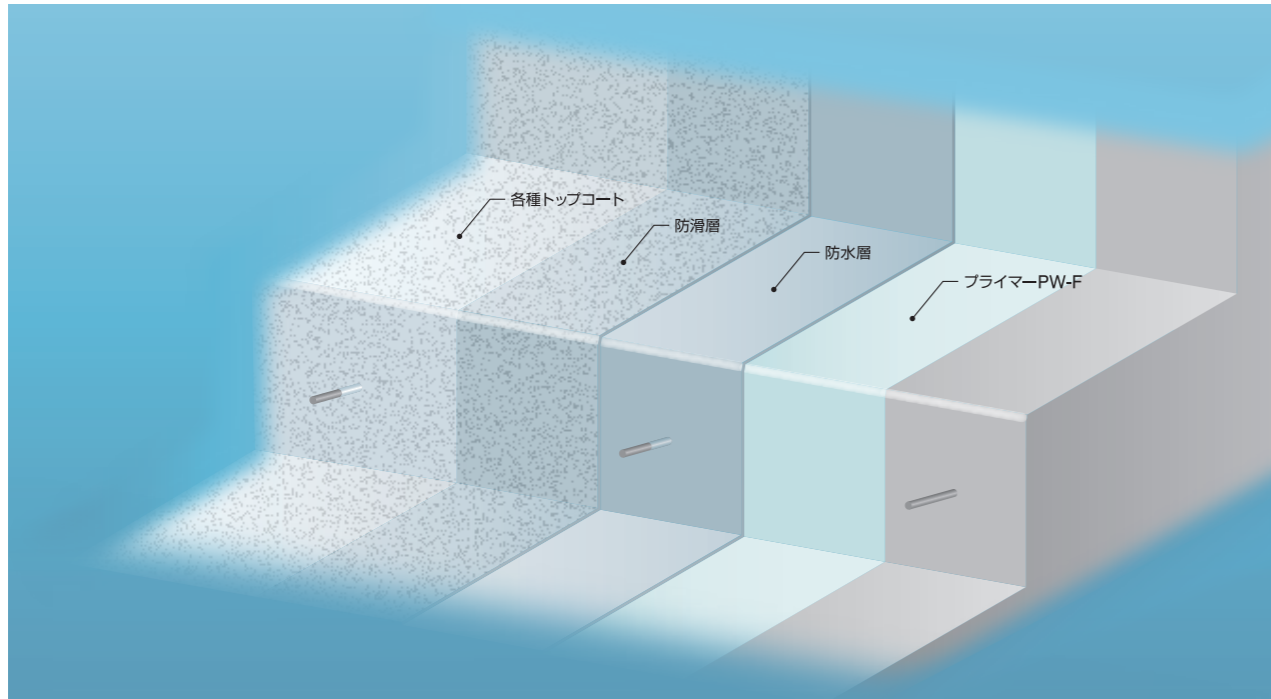
・仕様については予告なく変更することがあります。 ・記載されている使用量は飛散ロス分を含んでいません。

・仕様については予告なく変更することがあります。 ・記載されている使用量は飛散ロス分を含んでいません。
・ランスロックキャントNはTループレートA型に変更することも可能です。(既存入隅形状に合わせて選択してください。)

新築
工法仕様
施工条件と
注意事項
改修
工法仕様
施工条件と
注意事項
製品
ウレタン
塗膜防水材
プライマー
トップコート
その他
通気緩衝シート
下地目地処理材
使用材料一覧
製品取り扱い
資料
消法関連
使用上の
注意事項
メンテナンス
納まり図

SPM-KK工法

[競技場観客席(スタンド)]



SPM-200KK ハイグレード

工程		製品名称	概要	使用量 (kg/m ²)
1	プライマー	プライマー PW-F	コンクリート下地用プライマー	0.15 ~
2	防水層	ブラマックス450P (ND)	超速硬化ウレタン	2.0
3		ブラマックス450P (ND)	超速硬化ウレタン	0.4 ~
4	防滑層	パワークロンG	骨材	0.3 ~
5		ブラマックス450P (ND)	超速硬化ウレタン	0.4
6	トップコート	各種トップコート	トップコート	0.2

※新築下地で表面が緻密なコンクリート下地を想定し、プライマーの塗布量は0.15kg~としていますが、吸い込み状況に応じて塗布量を増やします。
 ※工程3~5を同時に施工する場合があります。
 ※立上りの防滑層を省略する場合があります。
 ※各種トップコートにオートトップ・ワンまたはHGコート仕上げを選定する場合、工程と塗布量が異なります。

SPM-200KK スタンダード

工程		製品名称	概要	使用量 (kg/m ²)
1	プライマー	プライマー PW-F	コンクリート下地用プライマー	0.15 ~
2	防水層	エバーコートSP-100	超速硬化ウレタン	2.0
3		エバーコートSP-100	超速硬化ウレタン	0.4 ~
4	防滑層	パワークロンG	骨材	0.3 ~
5		エバーコートSP-100	超速硬化ウレタン	0.4
6	トップコート	各種トップコート	トップコート	0.2

※新築下地で表面が緻密なコンクリート下地を想定し、プライマーの塗布量は0.15kg~としていますが、吸い込み状況に応じて塗布量を増やします。
 ※工程3~5を同時に施工する場合があります。
 ※立上りの防滑層を省略する場合があります。
 ※各種トップコートにオートトップ・ワンまたはHGコート仕上げを選定する場合、工程と塗布量が異なります。

・仕様については予告なく変更することがあります。 ・記載されている使用量は飛散ロス分を含んでいません。

超速硬化ウレタンによる地下防水について

漏水対策はもちろん、コンクリート保護の観点から地下構造物への外防水の重要性が指摘されています。超速硬化ウレタンを用いて土木分野で長年実績を重ねている「CVスプレー工法」をご紹介します。



地下構造物への外防水は、躯体内部への水の侵入を防ぐと共に塩分などを含まない水から躯体を保護するために必要不可欠な工法です。

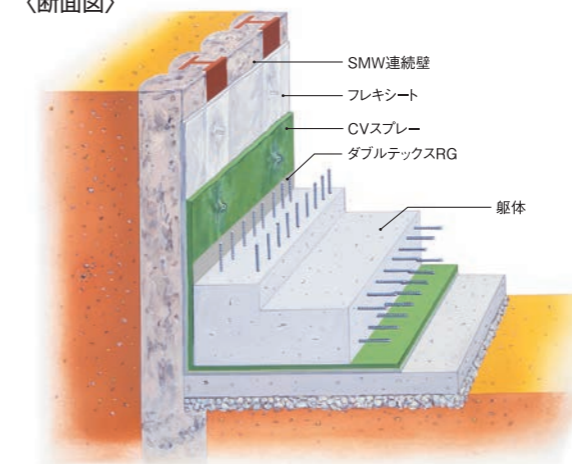
超速硬化スプレーアップシステムによるウレタンゴム成膜技術により、躯体を高い性能で被覆し、信頼性の高い防水効果、保護効果を実現したのがダイフレックスの外防水工法です。

本工法はレジテクト工業会による責任施工です。詳細は営業担当者にご相談ください。

詳しくは「CVスプレー工法」カタログをご覧ください。

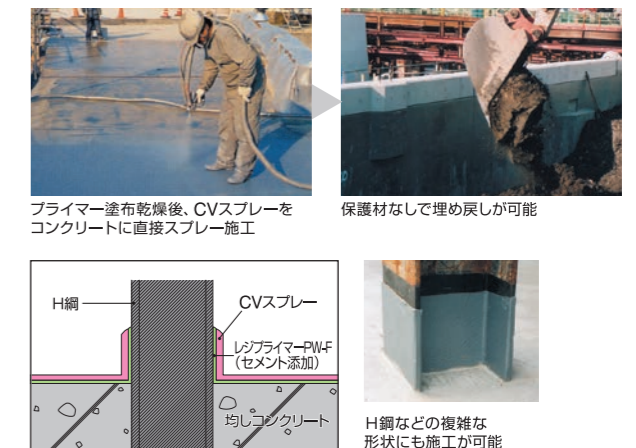
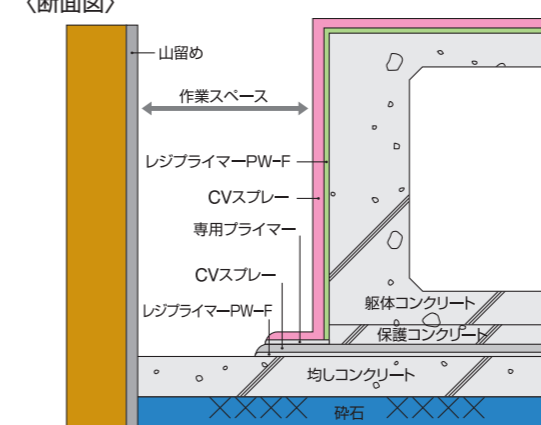
CVスプレー工法 先防水施工

〈断面図〉



CVスプレー工法 後防水施工

〈断面図〉



新築
工法仕様
施工条件と
注意事項

改修
工法仕様
施工条件と
注意事項

製品
ウレタン
塗膜防水材
プライマー
その他
下地処理
使用材料一覧
製造取扱い

資料
消防関連
使用上の
注意事項
保証
メンテナンス
納まり図

施工条件

■ 防水施工条件【新築】

信頼性の高い防水層を設置するため、防水施工の前に以下の項目について条件が満たされていることをご確認ください。

- (1) 下地の強度が充分であること。
 1. 現場打ちコンクリートは設計基準強度を満たしていること。
 2. 防水層に悪影響を及ぼさないように配筋上の配慮や調合設計上の工夫、ならびに打設後の養生等の施工管理に注意することでひび割れの発生を少なくし、分散させる。
 3. 降雨中のコンクリート打設等で強度が著しく低下している場合は、ハツリ撤去の上コンクリートを打ち直す等の処置にて強度を復旧させる。
- (2) 下地の乾燥が充分であること。
 1. 目視にて表面が白く乾燥していることを確認する。
一般的に普通コンクリートで夏季3週間・冬季4週間程度の乾燥養生期間を目安とするが、下地構成（デッキプレートなどの片面乾燥や吸水性の高い下地等）や天候によって大きく左右されるため、防水層の施工に先立ち以下のような方法で充分に乾燥していることを確認する。
 - (a) 高周波静電容量式水分計を使用した測定。
 - (b) 不透湿シートで床下地表面全体を覆い周囲をガムテープ等の張付けで密封状態とし、翌日の結露水の有無を確認する。
- (3) 表面が平滑であること。
 1. 平場面は金ゴテ押えで平滑とする。また、施工前に床研削機（ポリッシャー等）を用いて全面に研磨を行う。
 2. 浮き・表面剥離・レイタンス等の脆弱部および鉄筋・番線等の突起物は除去する。
 3. ジャンカ・気泡・あばた・目違い・段差・砂すじ等の表面不具合に対する処置を施す。
 4. 立上りも平場と同様に平滑とし、凹凸や不具合も平場と同様の処置を施す。
また水切りを良くし、雨仕舞いの納りをよく検討しておく。
 5. ポリマーセメント系モルタルを使用する場合は、プライマーの塗布やウレタン塗膜の硬化収縮による破壊・剥離に耐え得るよう、高い接着強度と圧縮強度、また耐溶剤性を有する材料（当社「ダブルテックスNEO」）を使用するか、手塗りウレタンの下塗り処理を行う。
- (4) できるだけ速やかに排水させるための処置を施すこと。
 1. 水勾配は1/100以上とする。
 2. ルーフドレンや排水落水口等はスラブ面より低くし、周囲の水はけを良くしながら堅固に設置する。
 3. ドレンはアスファルト防水用またはシート防水用のツバが幅広タイプのもを使用し、塗りかけ幅を100mm以上確保する。
 4. ドレンの排水能力は将来の改修工事を見据えて余裕を持たせた設定が望ましい。またドレン以外にもオーバーフロー管を設置し、ここから雨水が落ちてくることで使用者にドレンの目詰まり等排水機能の低下を知らせる措置が望まれる。
- (5) 下地表面がよく清掃されていること。
 1. プライマーや接着剤の接着性を障害させ、また防水層を劣化させるような塵埃・油脂類・鉄錆等は除去する。
- (6) 防水層に支障があるひび割れ・打継ぎに適切な処置が施されていること。
 1. 防水層に支障が無いひび割れ（概ね1.0mm未満）にはウレタン防水材またはウレタンシーリング材の擦り込みか、超速硬化ウレタン・ポリウレアの増吹きを施す。
但し通気緩衝シートを張る場合は、この限りでは無い。
 2. 防水層に支障があるひび割れ（概ね1.0mm以上）や打継ぎには状況に応じてUカット後ウレタンシーリング材を充填するか手塗りウレタン+補強布による処置、あるいは超速硬化ウレタンの増吹きを施す。
但し通気緩衝シートを張る場合は、この限りでは無い。
 3. 誘発目地・化粧目地には予めウレタンシーリング材を充填しておき、状況に応じて手塗りウレタン+補強布による処置、あるいは超速硬化ウレタン・ポリウレアの増吹きを施す。
但し通気緩衝シートを張る場合は、この限りでは無い。
- (7) 入隅および出隅が適切に処理されていること。
 1. 入隅および立上りの入隅は通りよく、直角とする。
また出隅および立上りの出隅は通りよく、R面または45度／W=5mm以上（メーカー推奨値15～30mm程度）の面取りを施す。
- (8) 設備基礎関連で適切な雨仕舞いができること。
 1. コンクリート基礎は原則「躯体一体型」とし、防水層の上に載せることは極力避ける。とくに総重量の大きい設備の場合はこれを遵守する。
 2. 総重量および容積が大きい大型設備の架台は、将来の改修工事を見据えて再塗布が容易となるような作業空間（H450mm程度以上、推奨600mm程度以上）を確保することが望ましい。
 3. 表面は平滑とし、不具合部には適切な処置を施す。また天端は雨水が滞留せず、速やかに排水されるように水平ではなく角度を付けることが望ましい。なお入隅および出隅については（7）と同様とする。
 4. アンカー類は原則「先打ち」とし、周囲に幅・深さ10mm程度の「盗み」をとっておく。また防水層の巻上げ（天端よりH=15mm以上）を確保する。
 5. 基礎ブロックの下やCチャン（リップ溝形鋼）・H鋼等と防水層が取合う部分には防振ゴム（t=5mm／先端から10mm以上の余剰分を確保）を設置する。また防水層の巻上げ（天端よりH=15mm以上）を確保する。
- (9) 金物関連の取合いで適切な雨仕舞いができること。
 1. H型鋼や角形鋼管を垂直に設置する場合はベースプレートで完全に固定し、ボルトにはキャップとウレタンシーリング材充填を施す。
 2. 丸カン・手摺支柱足元等は周囲に幅・深さ10mm程度の「盗み」をとって、予めシーリング材を充填しておく。
また防水層の巻上げ（天端よりH=15mm以上）を確保する。
 3. ウレタン塗膜防水が掛かる部分は目荒し研磨（サンドペーパー＃100程度またはサンダー掛け）を行い、その後脱脂処理を施す。
とくに「溶融亜鉛メッキ」等、十分な接着力を得られない可能性がある金属下地の場合は入念に行う。
- (10) 配管および配線が防水施工に支障が無いこと。
 1. 防水層上での配管および配線の設置は防水施工の後とするか、または施工に支障が無い段階での工事とする。
また将来の改修工事を見据えて、再塗布が可能となるような措置（高さの確保、または吊上げが可能な形状と荷重）をとることが望ましい。
 2. 防水層を貫通する配管や配線は可能な限り避けること。
止むを得ず設置する場合は防水施工に支障が無い位置とし、スリーブを使用してさらに手塗りウレタン+補強布による補強塗り、または超速硬化ウレタン・ポリウレアによる塗掛けの確保を100mm以上（推奨値）行う。なお、スリーブはグラつきが無いように完全に固定する。
- (11) 吹付け施工ができる環境が整っていること。
 1. ホースの全長（およそ60～90m）に見合った位置にシステム車両と材料（ドラム缶）が設置できる場所を確保する。
 2. 仮設足場は屋根の床面から1,800mm以上の高さを確保する。
 3. 空調設備・換気設備は吹付け施工中は運転を停止し、吸気口等からの超速硬化ウレタン・ポリウレアの室内への流入を防止する。

- (12) PCa下地およびALC下地の場合の注意点は、以下の通りとする。
 1. 水勾配は躯体でとり、部材は固定を充分に行いジョイントに生じるムーブメントを可能な限り抑えること。
 2. 接合部の目違い・段差は、なだらかになるようにサンディングまたはポリマーセメント系モルタルを塗布する。
また目地部についても空隙無く平坦になるように充填する。
 3. 接合部に大きなムーブメントが予測される場合は絶縁シートを張るか、手塗りウレタン+絶縁テープ（FJテープ）による処置、あるいは超速硬化ウレタン・ポリウレアの増吹きを施す。
 4. 表面はポリマーセメント系モルタルで平滑に仕上げる。その際使用する材料は（3）-5. と同様のものとする。

■ 各工法施工上および仕上りに関する注意事項

〈共通事項（施工）〉

- ウレタンおよびプライマー・トップコートの施工中、または硬化養生中に降雨・夜露等の水分にさらされる可能性がある場合は施工を控えてください。
とくに水系材料は気温や湿度によって硬化時間が大きく左右されるため、注意してください。
- 特定化学物質障害予防規則に規定される材料を使用する場合は、同規則に従い特定化学物質作業主任者を選任するなど法令順守をお願いします。
- 下地に応じて適切なプライマーを選定してください。
- 使用する材料は必ず保存期間内のものをご使用ください。
- 材料の扱いに際してはSDS（安全データシート）やPDS（プロダクトデータシート）をよく読み、適切な扱いを行ってください。
- 材料は直射日光や風雨にさらされる場所を避け、冷暗所にて貯蔵・保管してください。
- 材料の貯蔵・保管場所へは作業車以外の立ち入りを禁止し、また転倒防止や火気厳禁等の安全対策を講じてください。
- 産業廃棄物（廃材・廃液）は適切に処理してください。
- 外断熱工法の施工や既存防水層に断熱板が設置されている場合、施工現場が湖沼や河川の近くである場合、また夜間の気温が下がる時は結露が生じることが多くなります。とくにトップコートの「艶引け（乾燥硬化前に水分の影響による現象）」を避けるため、午後からの塗布作業には充分注意してください。
- 超速硬化ウレタン・ポリウレアの施工前には、スプレーシステム内（シリンダーポンプおよびホース）に残っている異なる種類の材料や古い材料の入替えを必ず行ってください。
- 超速硬化ウレタン・ポリウレアの施工前には必ず飛散対策養生を施してください。
- 超速硬化ウレタン・ポリウレアの施工前には必ず設定温度まで加温して適正な粘度に調整してください。
- 超速硬化ウレタン・ポリウレアの施工前には必ず一斗缶またはペール缶等の中に試し吹きを行い「適正な吹付け圧力である」こと、「液漏れ・硬化不良が無い」ことを確認し、吹付け施工中はA剤とB剤の吹付け圧力差が1MPa以内であることを確認してください。
- 超速硬化ウレタン・ポリウレアは希釈せず、そのままでご使用ください。
- 超速硬化ウレタン・ポリウレアの吹付け施工後は、当日のうちにトップコートを塗布するようにしてください。
- 超速硬化ウレタン・ポリウレアおよび手塗りウレタンの塗布後に降雨・降雪または夜露等の水気にさらされた場合や、塗継ぎ・増塗りおよびトップコートの塗布が翌日以降になる場合は、次工程で塗布する材料との接着力低下を防止するために表面を良く清掃し、層間プライマーの塗布を行ってください。
- 防毒マスクの着用や換気装置の設置を行い、十分な安全対策を講じてください。
- 2成分形タイプの製品は、必ず主剤と硬化剤の組合せを守ってください。
- 2成分形タイプの材料攪拌は、既定の配合比を守り攪拌機で行ってください。
- 手塗りウレタンを希釈する場合は、専用の希釈剤を規定量を守ってご使用ください。
- 冬季などで手塗りウレタンの硬化を早める場合には、必ず専用の硬化促進剤を規定量を守ってご使用ください。
- 脱気装置を設置する際は、原則水上に設置してください。また脱気装置は金属製であるため、避雷導線は1.5m以上離して設置してください。
- アンカー類の穿孔は所定の穿孔径・穿孔深さを守り、垂直になるよう行ってください。また孔内の切粉は必ず除去してください。
- ハードエッジドライブの施工時に過剰な締め付けをしないでください。必要以上に締め付けるとネジの折れや頭飛びをする恐れがあります。またインパクトドライバの最大トルク値は、ハードエッジドライブのねじり破断トルク値よりはるかに高いため「強力型」は用いず、トルク値には充分注意しながら低回転でゆっくりと施工してください。

〈共通事項（仕上り）〉

- 超速硬化ウレタン・ポリウレアは「エンボツ仕上げ」となります。
- 下地の不陸の影響により、仕上りが平滑にならない場合があります。
- 吹付け直後に短時間で指触乾燥・硬化する超速硬化ウレタン・ポリウレアは、下地凹凸やシートジョイントまたテープ類の端部等の形状をトレースしやすい傾向にあります。
- 既存防水が外断熱工法の場合は熱による影響を受け通常より劣化が助長されるため、高反射系のトップコートを選定してください。
- 高反射系のトップコートは太陽光を効率よく反射させるため、ルーフバルコニー等の居室付近での塗布は避けてください。
- 粗面仕上げにする場合は「ダイフレックス粗面仕上材」「エストップ#20」「エストップ#40」のいずれかを添加してください。
ただしいずれも防滑性を保証するものではなく、降雨後などで水が防水層表面にある場合には滑ることがありますのでご注意ください。
- 粗面仕上げまたは無機質調仕上げのトップコートは表面に微細な凹凸ができるためホコリが滞留しやすくなります。
- 現場施工の特性上トップコートの仕上りは必ずしも均一になりません。
- 各種トップコートの艶消しタイプは製品特性や施工方法の影響により艶に差が生じる場合があります。
- 各種トップコートの「艶有り」「艶消し」は当社独自の呼称です。

〈通気緩衝工法〉

- 通気緩衝シートは強く引っ張ったり、無理に曲げないでください。
- シートジョイントの隙間は2mm以内にしてください。但し自着層付改質アスファルトシート「自着シート」の長手シートジョイントの隙間は、3～5mm程度離してください。
- 隣り合うシートの短手ジョイントを一直線状に揃えると、ウレタン塗膜防水材塗布後に破断することがありますので、300mm以上ずらしてください。
- 通気緩衝シート張付け後は、浮きや皺を発生させないために必ず転圧ローラーで充分転圧を行ってください。但し自着層付改質アスファルトシート「自着シート」の転圧は、ハンドローラー等で行ってください。
- 通気緩衝シート上はスパイクシューズでの歩行を避けてください。シートが破れる恐れがあります。
- 通気緩衝シートの張付け後、ウレタン塗膜防水材の塗布工程が翌日以降になる場合は必ずシート端部およびジョイントの雨仕舞いを行ってください。雨仕舞いを行わず雨や夜露の影響を受けた場合、次工程の乾燥養生に時間がかかったり、膨れや剥離の原因となります。
- 自着層付不織布製通気緩衝シート「自着シートライトSP」は、水に濡れた場合は性能が低下するため使用しないでください。

新築
工法仕様
施工条件と注意事項

改修
工法仕様
施工条件と注意事項

製品
ウレタン塗膜防水材
プライマー/トップコート/その他
通気緩衝シート
ドレン設置膜/下地目地処理材
使用材料一覧
製品取り扱い注意事項

資料
消防火関連
使用上の注意事項
メンテナンス保証
納まり図

新築
工法仕様
施工条件と注意事項

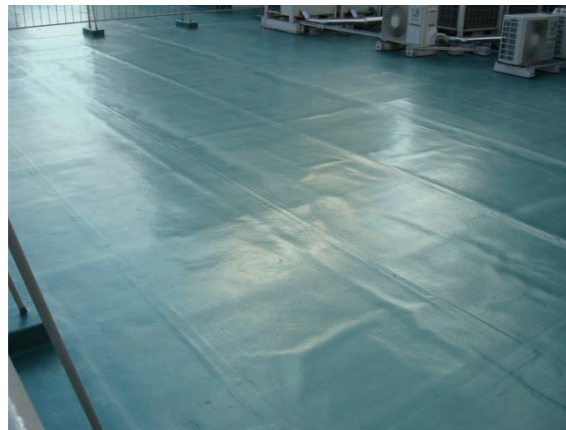
改修
工法仕様
施工条件と注意事項

製品
ウレタン塗膜防水材
プライマー/トップコート/その他
通気緩衝シート
ドレン設置膜/下地目地処理材
使用材料一覧
製品取り扱い注意事項

資料
消防火関連
使用上の注意事項
メンテナンス保証
納まり図

〈機械的固定工法〉

- 下地状況や既存防水層の厚み等により、使用するアンカーの長さを選定してください。
- ALC下地の場合はエポキシ樹脂等を使用するなど、必ず強度を出すようにしてください。
- ランスロックシートは強く引っ張ったり、無理に曲げないでください。
- シートやテープが皺にならないように注意してください。
- 隣り合うシートの短手ジョイントを一直線状に揃えると、ウレタン塗膜防水材塗布後に破断することがありますので、500mm以上ずらしてください。
- 穿孔後の切粉はウレタン塗膜防水層との接着不良を起こす原因となりますので、掃除機等で必ず吸い取って除去してください。
- アンカーの固定強度だけでは不十分な箇所は、必要に応じてボンドを併用してシートを固定してください。
- ランスロックキャントやTルーフプレートは既存入隅部形状に合わせて選択してください。
- ランスロックキャントやTルーフプレートは夏場の熱による膨張を加味し、隙間をつかって取り付けてください。(夏施工時：隙間1mm、冬施工時：隙間2mm)
- 機械的固定工法は全面接着と異なり、柔軟性の高い防水層をアンカーを用いて部分的に躯体コンクリートに連結する工法です。したがって防水層の表面にシワや段差が発生する場合があります。これは「膨れ」とは異なるため防水機能上に問題はありません。



シワの発生



断熱材の段差

改修

For
improvement
and
repair

新築
工法仕様
施工条件と 注意事項
改修
工法仕様
施工条件と 注意事項
製品
ウレタン 塗膜防水材
プライマー/ トップコート/ その他
下地/既設防水材
使用材料一覧
製造取り扱い 注意事項
資料
消防法関連
使用上の 注意事項
メンテナンス
納まり図

1 「漏水」「納まり不良」「防水層の裏側への雨水の浸入」… 『かぶせ改修』の実施で既存防水層に依存せず、問題点を解決。

至急改修

漏水（雨漏り／室内への雨水の浸入）が発生している場合はもちろん、近い将来漏水に繋がるような不具合が見られたら、早期に改修する必要があります。



アスファルト防水・押え仕様
(立上り防水層の破断)



露出アスファルト防水
(平場防水層の著しい膨れ)



シート防水
(シートジョイントの破断)



シート防水
(端末金物の不具合)

改修検討

漏水が発生していなかったり、現在の防水層に不具合が見られない場合でも要注意です。下のような経年劣化の症状を見つけたら、それは現在の防水層が寿命を迎え改修時期が迫っているサインです。



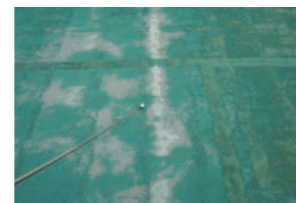
アスファルト防水・押え仕様
(保護層伸縮目地の突出)



露出アスファルト防水
(トップコートの消失)

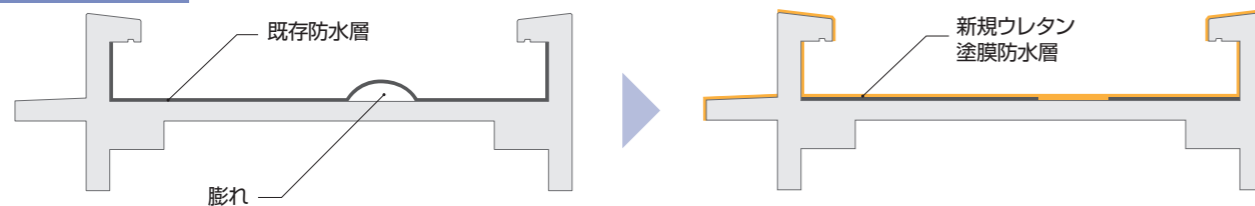


露出アスファルト防水
(植物の繁茂・コケの発生)



ウレタン塗膜防水
(トップコートの消失)

かぶせ改修



既存防水層の立上りおよび不良部(著しい膨れ等)を撤去し、床面の大部分を残した状態で上から新規ウレタン塗膜防水層を設置します。この時、既存防水層の防水機能はほとんど効力が無いため、全面にウレタン塗膜防水層を設置する必要があります。

2 “防水機能の改善” だけではない。 超速硬化ウレタンによる改修で“新たな付加価値”を。

■ [既存] 塗料仕上げ



■ [改修仕様] SPM-200SK (仕様の詳細はP.27▶)



- ①防水機能の改善
- ②吸音効果
- ③遮熱効果
- ④次回改修の省力化

■ [既存] 防水モルタル仕上げ



■ [改修仕様] SPM-200KR (仕様の詳細はP.31▶)



- ①防水機能の改善
- ②吸音効果
- ③美観の向上
- ④次回改修の省力化

■ [既存] 露出アスファルト防水



■ [改修仕様] SPR-200 (仕様の詳細はP.39▶)



- ①防水機能の改善
- ②メンテナンス性の向上
- ③次回改修の省力化

■ [既存] アスファルト防水 押えコンクリート仕様



■ [改修仕様] SPX-1 (仕様の詳細はP.45▶)



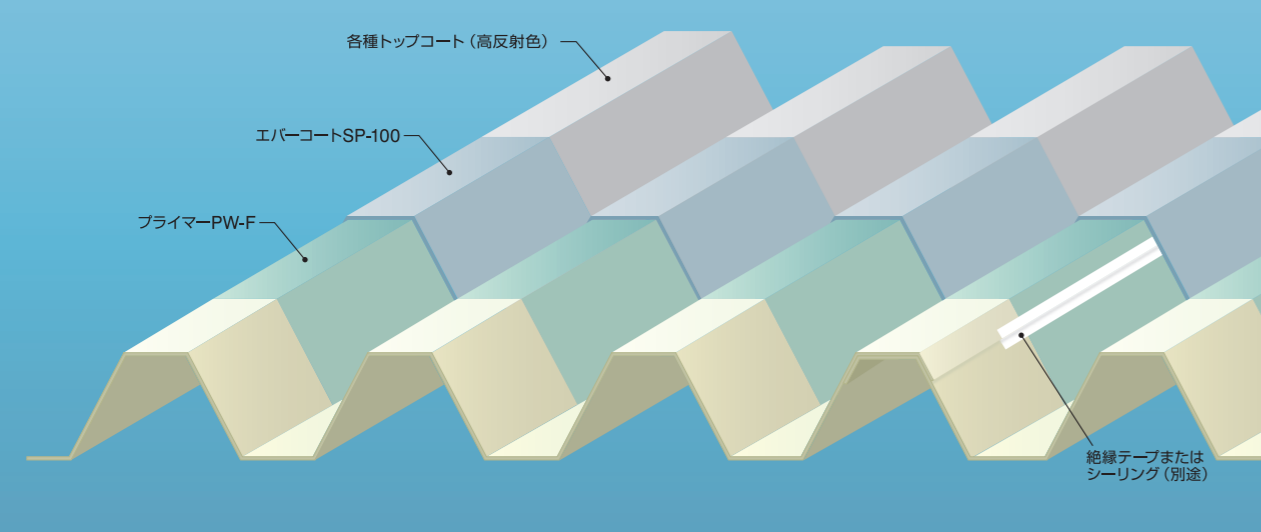
- ①防水機能の改善
- ②メンテナンス性の向上
- ③次回改修の省力化

新築	改修	製品	資料
工法仕様	工法仕様	ウレタン 塗膜防水材	消防関連
施工条件と 注意事項	施工条件と 注意事項	フライマー/ トップコート その他	使用上の 注意事項
改修	改修	通気層 その他	メンテナンス
工法仕様	工法仕様	ドレン 脱装機	納まり図
施工条件と 注意事項	施工条件と 注意事項	下地 処理材	
製品	製品	使用材料一 覧	
ウレタン 塗膜防水材	ウレタン 塗膜防水材	製造取り扱 い	
フライマー/ トップコート その他	フライマー/ トップコート その他	資料	
通気層 その他	通気層 その他	消防関連	
ドレン 脱装機	ドレン 脱装機	使用上の 注意事項	
下地 処理材	下地 処理材	メンテナ ンス	
使用材料一 覧	使用材料一 覧	納まり 図	
製造取り扱 い	製造取り扱 い		

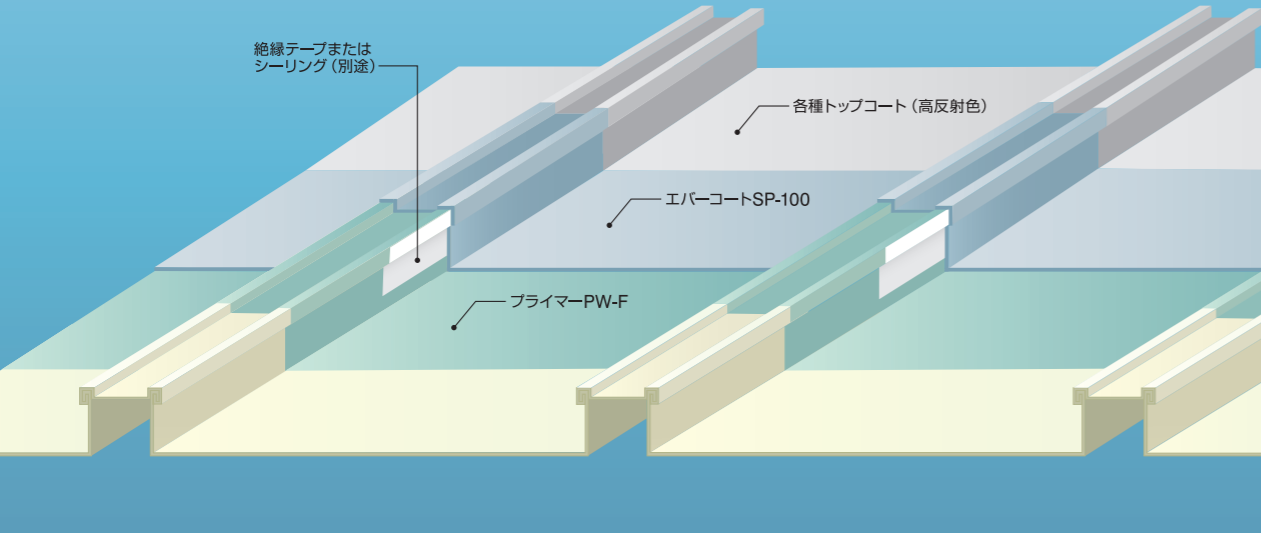
SPM-SK工法

[金属屋根・スレート屋根]

〈折板屋根〉



〈瓦棒屋根〉



SPM-200SK

工程	製品名称	概要	使用量 (kg/m ²)
1	プライマー PW-F	金属下地用プライマー	0.15 ~
2	エバーコートSP-100	超速硬化ウレタン	2.0
3	各種トップコート (高反射色)	トップコート (高反射色)	0.2

SPM-160SK

工程	製品名称	概要	使用量 (kg/m ²)
1	プライマー PW-F	金属下地用プライマー	0.15 ~
2	エバーコートSP-100	超速硬化ウレタン	1.6
3	各種トップコート (高反射色)	トップコート (高反射色)	0.2

※各種トップコートにオートトップ・ワンまたはHGコート仕上げを選定する場合、工程と塗布量が異なります。

・仕様については予告なく変更することがあります。 ・記載されている使用量は飛散ロス分を含んでいません。

〈施工事例〉



特長

- 1 極めて短い時間で硬化する特性により勾配・傾斜部や複雑な形状においても膜厚が確保できます。また塗膜防水特有の、細部の納まりに優れた防水層を形成できます。
- 2 塗料と比べはるかに厚みのあるウレタン塗膜防水層を全面に被覆させるため、優れた水密性を有し金属板の腐食防止効果が得られます。また長期にわたり高い耐久性を保持します。
- 3 強靱なゴム弾性塗膜により、金属の熱膨張に対しても充分な追従性を発揮します。また降雨時に生じる音の吸音効果も得られます。
- 4 表層仕上げ材は各種トップコート高反射色を塗布するため、ウレタン塗膜防水表面の温度上昇の抑制効果が得られます。

注意事項

防水工事前に、空隙処理および破断防止のため以下の事前処理を行ってください。

- 1 ハゼ部等金属板接合部
 - ① 絶縁テープを張る
 - ② シーリング材で覆う
- 2 ボルト廻り
 - ① アンカー先端の余剰分を切断し、シーリング材で覆う
 - ② キャップ (樹脂製カバー) を被せる



新築

工法仕様

施工条件と注意事項

改修

工法仕様

施工条件と注意事項

製品

ウレタン塗膜防水材

トップコート/プライマー/その他

通気緩衝シートの他

ドレン脱装機/下地処理塗材

使用材料一覧

製品取り扱い

資料

消防関連

使用上の注意事項

メンテナンス保証

納まり図

新築

工法仕様

施工条件と注意事項

改修

工法仕様

施工条件と注意事項

製品

ウレタン塗膜防水材

トップコート/プライマー/その他

通気緩衝シートの他

ドレン脱装機/下地処理塗材

使用材料一覧

製品取り扱い

資料

消防関連

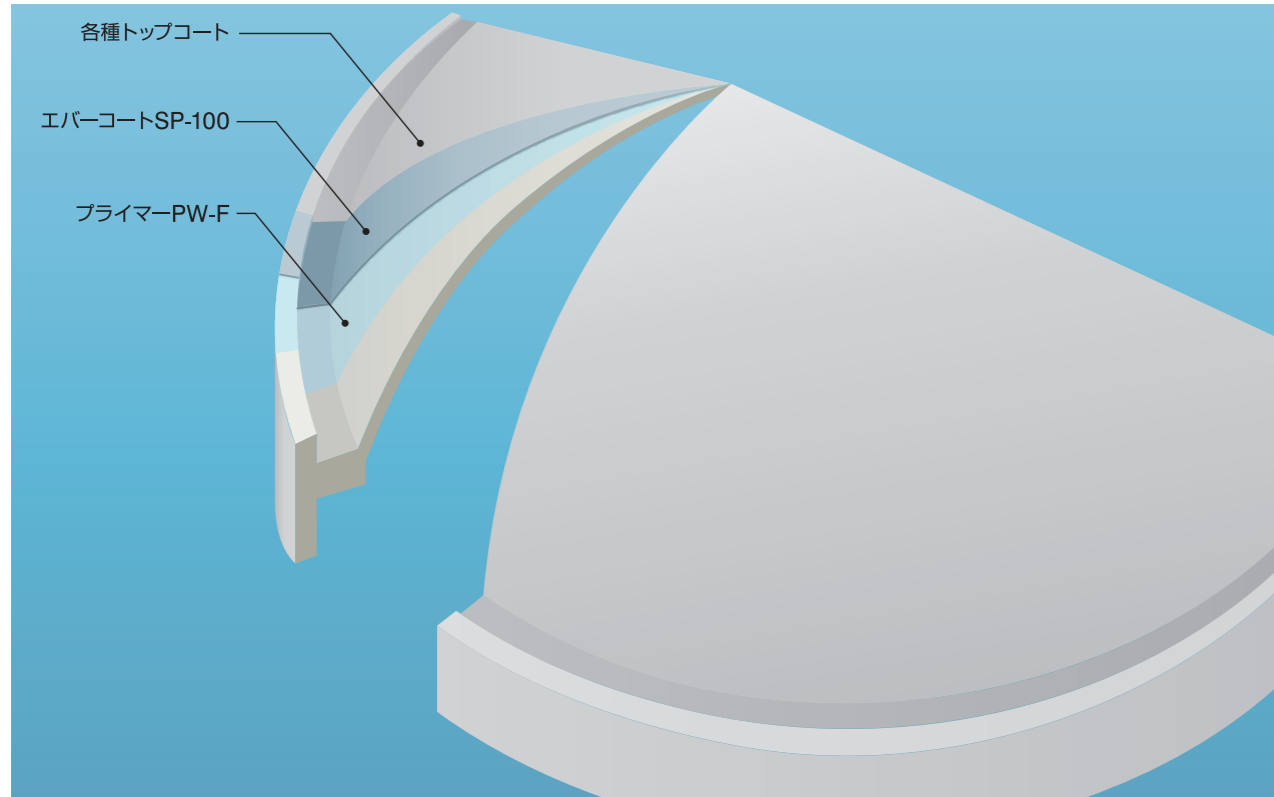
使用上の注意事項

メンテナンス保証

納まり図

SPM-KY工法

[ドーム形状屋根・その他勾配屋根]



SPM-200KY

工程	製品名称	概要	使用量 (kg/m ²)
1	プライマー PW-F	コンクリート・金属下地用プライマー	0.15 ~
2	エバーコートSP-100	超速硬化ウレタン	2.0
3	各種トップコート	トップコート	0.2

SPM-160KY

工程	製品名称	概要	使用量 (kg/m ²)
1	プライマー PW-F	コンクリート・金属下地用プライマー	0.15 ~
2	エバーコートSP-100	超速硬化ウレタン	1.6
3	各種トップコート	トップコート	0.2

※各種トップコートにオートトップ・ワンまたはHGコート仕上げを選定する場合、工程と塗布量が異なります。
 ※金属下地の場合、トップコートは高反射色を選定します。

〈施工事例〉



特長

- 極めて短い時間で硬化する特性により勾配・傾斜部や複雑な形状においても膜厚が確保できます。また塗膜防水特有の、細部の納まりに優れた防水層を形成できます。
- 塗料と比べはるかに厚みのあるウレタン塗膜防水層を全面に被覆させるため、優れた水密性を有しており、また長期にわたり高い耐久性を保持します。
- 強靱なゴム弾性塗膜により、充分な下地追従性能を発揮します。
- 表層仕上げ材は各種トップコートから選択可能で、カラーバリエーションも豊富です。

・仕様については予告なく変更することがあります。 ・記載されている使用量は飛散ロス分を含んでいません。

新築

工法仕様

施工条件と
注意事項

改修

工法仕様

施工条件と
注意事項

製品

ウレタン
塗膜防水材

プライマー
トップコート
その他

通気緩衝シート
その他

ドレン脱装機
下地目地処理材

使用材料一覧

製造取り扱い
注意事項

資料

消防関連

使用上の
注意事項

メンテナンス

納まり図

新築

工法仕様

施工条件と
注意事項

改修

工法仕様

施工条件と
注意事項

製品

ウレタン
塗膜防水材

プライマー
トップコート
その他

通気緩衝シート
その他

ドレン脱装機
下地目地処理材

使用材料一覧

製造取り扱い
注意事項

資料

消防関連

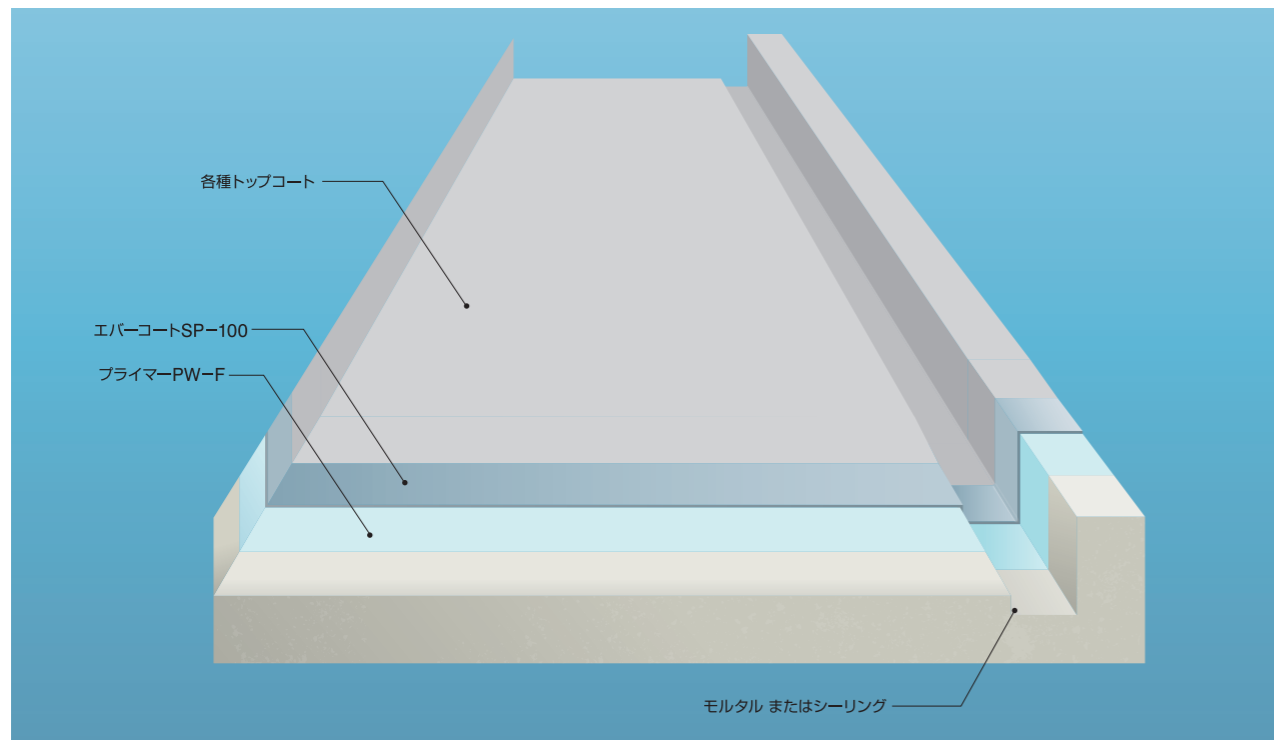
使用上の
注意事項

メンテナンス

納まり図

SPM-KR / IY工法

[開放廊下 / 一般床]



SPM-200KR

工程	製品名称	概要	使用量 (kg/m ²)
1	プライマー PW-F	コンクリート下地用プライマー	0.15 ~
2	エバーコートSP-100	超速硬化ウレタン	2.0
3	各種トップコート	トップコート	0.2

SPM-160KR

工程	製品名称	概要	使用量 (kg/m ²)
1	プライマー PW-F	コンクリート下地用プライマー	0.15 ~
2	エバーコートSP-100	超速硬化ウレタン	1.6
3	各種トップコート	トップコート	0.2

※各種トップコートにオートトップ・ワンまたはHGコート仕上げを選定する場合、工程と塗布量が異なります。

SPM-200IY

工程	製品名称	概要	使用量 (kg/m ²)
1	オープライマー	コンクリート下地用水系プライマー	0.15 ~
2	エバーコートSP-100	超速硬化ウレタン	2.0

SPM-160IY

工程	製品名称	概要	使用量 (kg/m ²)
1	オープライマー	コンクリート下地用水系プライマー	0.15 ~
2	エバーコートSP-100	超速硬化ウレタン	1.6

※「IY工法」の施工部位で太陽光の当る箇所については変色対策としてトップコートを塗布します。

・仕様については予告なく変更することがあります。 ・記載されている使用量は飛散ロス分を含んでいません。

〈施工事例〉



特長

- 1 超速硬化ウレタンの特性である「短時間での硬化」を活かし、開放廊下や外部階段等の共用部の施工においては工事期間中の閉鎖時間を短縮でき、住環境に与える影響の少ない改修が可能です。
- 2 塗料と比べはるかに厚みのあるウレタン塗膜防水層を、複雑な形状の下地に対しても全面に被覆させるため優れた水密性を有しており、また長期にわたり高い耐久性を保持します。
- 3 強靱なゴム弾性塗膜により、充分な下地追従性能を発揮します。また歩行時に生じる音の響きに対する吸音効果も期待できます。
- 4 表層仕上げ材は各種トップコートから選択可能で、カラーバリエーションも豊富です。

新築
工法仕様
施工条件と
注意事項

改修
工法仕様
施工条件と
注意事項

製品
ウレタン
塗膜防水材
プライマー
トップコート
その他
通気緩衝シート
下地目地処理材

使用材料一覧
製品取り扱い
注意事項

資料
消法関連
使用上の
注意事項
メンテナンス
納まり図

新築
工法仕様
施工条件と
注意事項

改修
工法仕様
施工条件と
注意事項

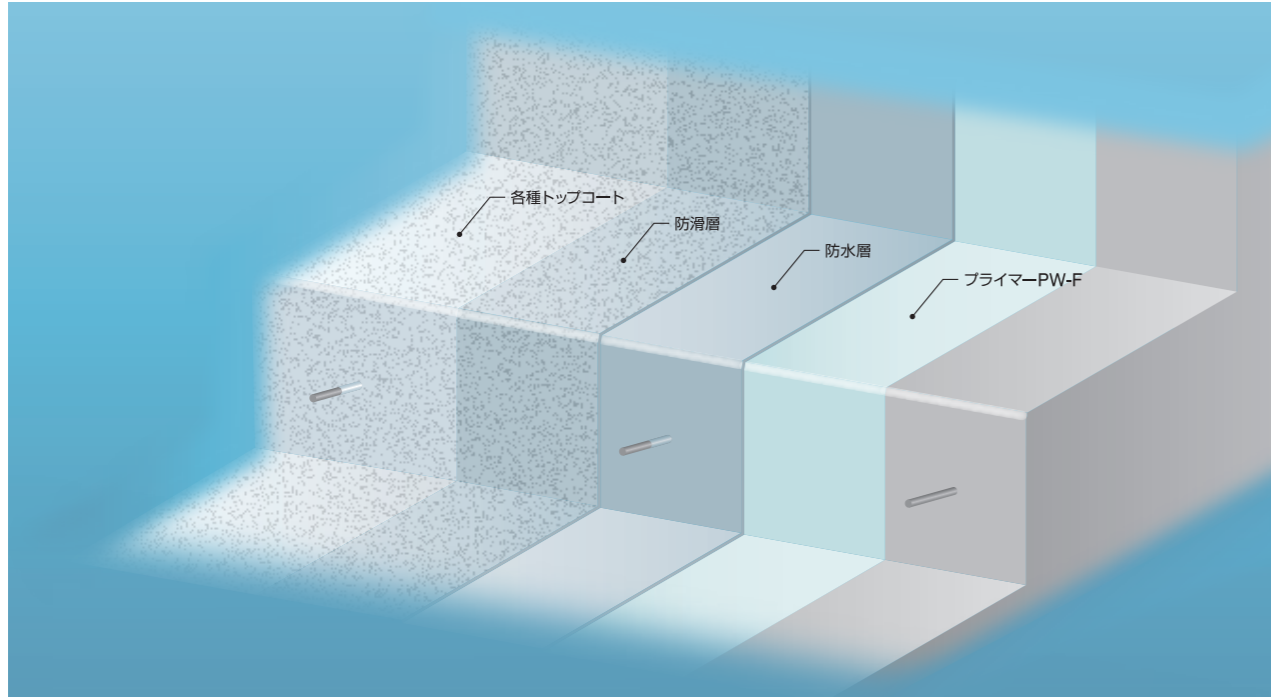
製品
ウレタン
塗膜防水材
プライマー
トップコート
その他
通気緩衝シート
下地目地処理材

使用材料一覧
製品取り扱い
注意事項

資料
消法関連
使用上の
注意事項
メンテナンス
納まり図

SPM-KK工法

[競技場観客席(スタンド)]



SPM-200KK ハイグレード

工程	製品名称	概要	使用量 (kg/㎡)	
1	プライマー	プライマー PW-F	コンクリート下地用プライマー	0.15 ~
2	防水層	ブラマックス450P (ND)	超速硬化ウレタン	2.0
3	防滑層	ブラマックス450P (ND)	超速硬化ウレタン	0.4 ~
4		パワークロンG	骨材	0.3 ~
5		ブラマックス450P (ND)	超速硬化ウレタン	0.4
6	トップコート	各種トップコート	トップコート	0.2

※工程3～5を同時に施工する場合があります。
 ※立上りの防滑層を省略する場合があります。
 ※各種トップコートにオートトップ・ワンまたはHGコート仕上げを選定する場合、工程と塗布量が異なります。

SPM-200KK スタンダード

工程	製品名称	概要	使用量 (kg/㎡)	
1	プライマー	プライマー PW-F	コンクリート下地用プライマー	0.15 ~
2	防水層	エバーコート SP-100	超速硬化ウレタン	2.0
3	防滑層	エバーコート SP-100	超速硬化ウレタン	0.4 ~
4		パワークロンG	骨材	0.3 ~
5		エバーコート SP-100	超速硬化ウレタン	0.4
6	トップコート	各種トップコート	トップコート	0.2

※工程3～5を同時に施工する場合があります。
 ※立上りの防滑層を省略する場合があります。
 ※各種トップコートにオートトップ・ワンまたはHGコート仕上げを選定する場合、工程と塗布量が異なります。

〈施工事例〉



特長

- 極めて短い時間で硬化する特性により勾配・傾斜部や複雑な形状においても膜厚が確保できます。また塗膜防水特有の、細部の納まりに優れた防水層を形成できます。
- 大規模面積においても、専用施工システムに完全管理された均一かつ高い品質の防水層の形成を実現します。
- 優れた塗膜物性を持つ超速硬化ウレタンを使用しているため、下地挙動に対する追従性能と耐摩耗性を有しています。

注意事項

PCa構造の場合、防水工事の前に空隙処理および破断防止のためジョイント部等に絶縁テープを張り付け、周囲にウレタン塗膜防水の増し塗りを行います。



・仕様については予告なく変更することがあります。 ・記載されている使用量は飛散ロス分を含んでいません。

新築

工法仕様

施工条件と
注意事項

改修

工法仕様

施工条件と
注意事項

製品

ウレタン
塗膜防水材

プライマー/
トップコート
その他

通気緩衝メッシュ

下地/脱離剤
下地/脱離剤

使用材料一覧

製品取り扱い
注意事項

資料

消防関連

使用上の
注意事項

メンテナンス

納まり図

新築

工法仕様

施工条件と
注意事項

改修

工法仕様

施工条件と
注意事項

製品

ウレタン
塗膜防水材

プライマー/
トップコート
その他

通気緩衝メッシュ

下地/脱離剤
下地/脱離剤

使用材料一覧

製品取り扱い
注意事項

資料

消防関連

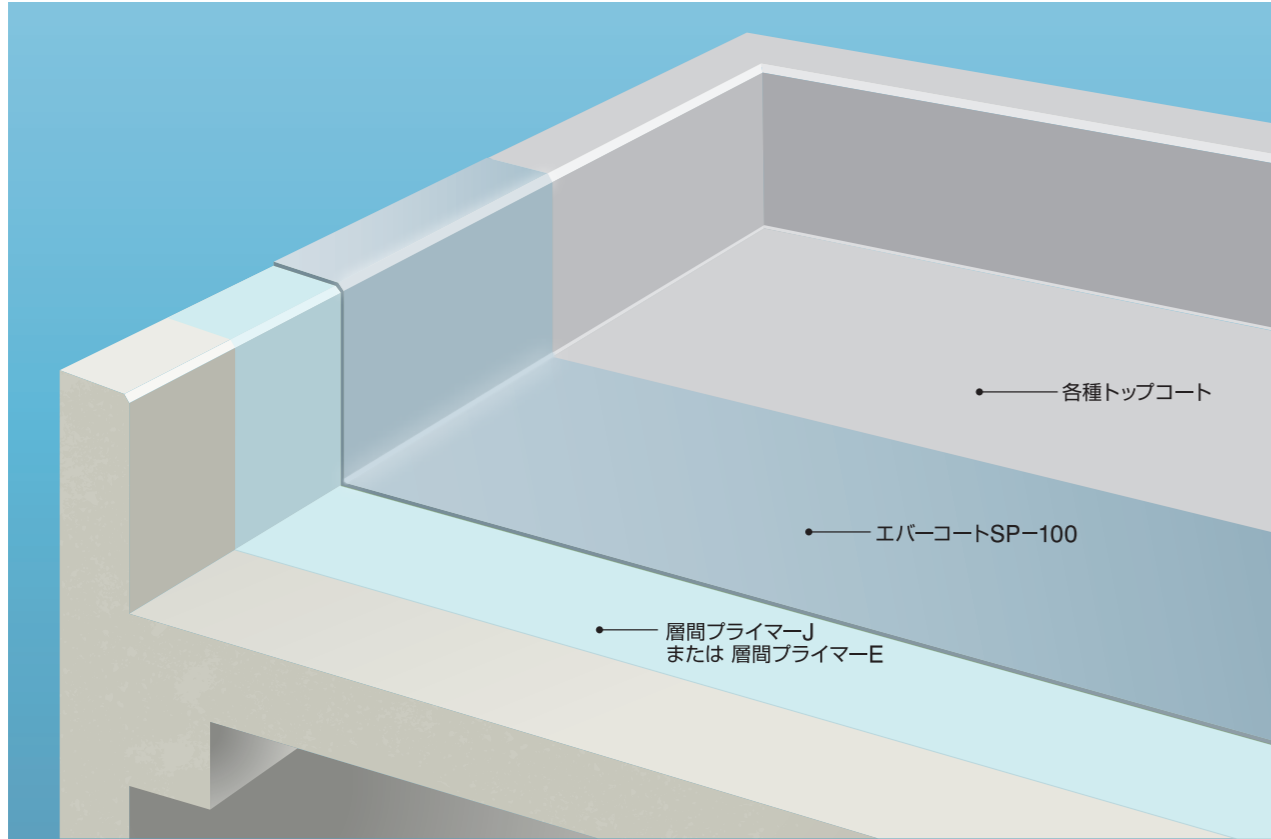
使用上の
注意事項

メンテナンス

納まり図

SPOR工法

[オーバーレイ(ウレタン塗重ね)工法]

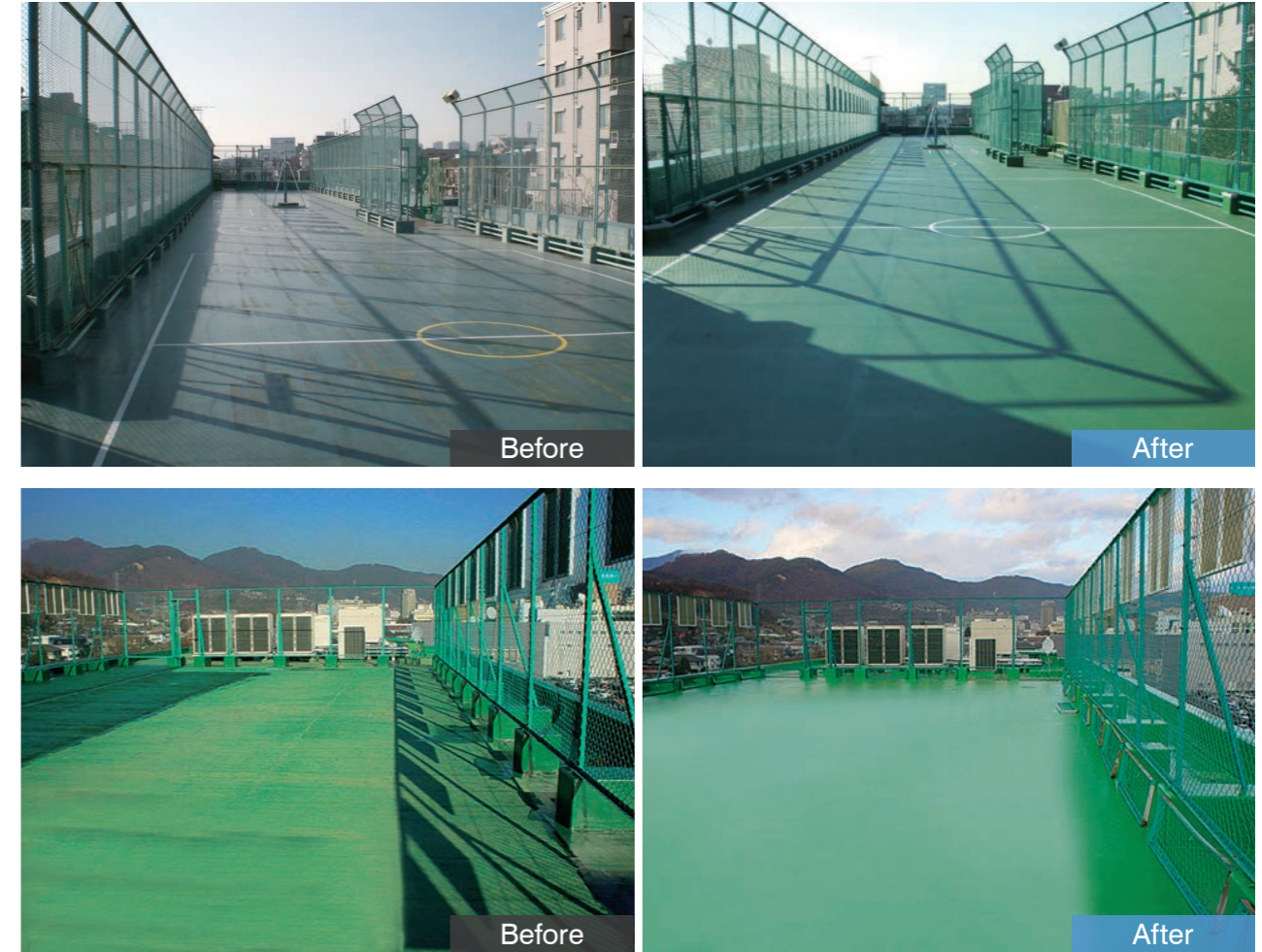


SPOR-200

工程	製品名称	概要	使用量 (kg/m ²)
1	層間プライマーJ、または 層間プライマーE	ウレタン塗膜防水下地用プライマー	0.1 ~
2	エバーコートSP-100	超速硬化ウレタン	2.0
3	各種トップコート	トップコート	0.2

※各種トップコートにオートトップ・ワンまたはHGコート仕上げを選定する場合、工程と塗布量が異なります。

〈施工事例〉



特長

- 1 既存ウレタン塗膜防水の塗重ねによる「オーバーレイ改修」は、既存防水層と同種類の材質で行うため最も相性の良い改修方法です。
- 2 極めて短い時間で硬化する特性により勾配・傾斜部や複雑な形状においても膜厚が確保できます。
- 3 既存露出防水層の撤去を最小限に抑えるため、撤去費用の削減・工期の短縮・廃棄物の低減が図れます。

・仕様については予告なく変更することがあります。 ・記載されている使用量は飛散ロス分を含んでいません。

新築

工法仕様
施工条件と
注意事項

改修

工法仕様
施工条件と
注意事項

製品

ウレタン
塗膜防水材

プライマー/
トップコート
その他

通気緩衝シート

ドレン脱装機
下地目地処理材

使用材料一覧

製造取り扱い
注意事項

資料

消法関連

使用上の
注意事項

メンテナンス

納まり図

新築

工法仕様
施工条件と
注意事項

改修

工法仕様
施工条件と
注意事項

製品

ウレタン
塗膜防水材

プライマー/
トップコート
その他

通気緩衝シート

ドレン脱装機
下地目地処理材

使用材料一覧

製造取り扱い
注意事項

資料

消法関連

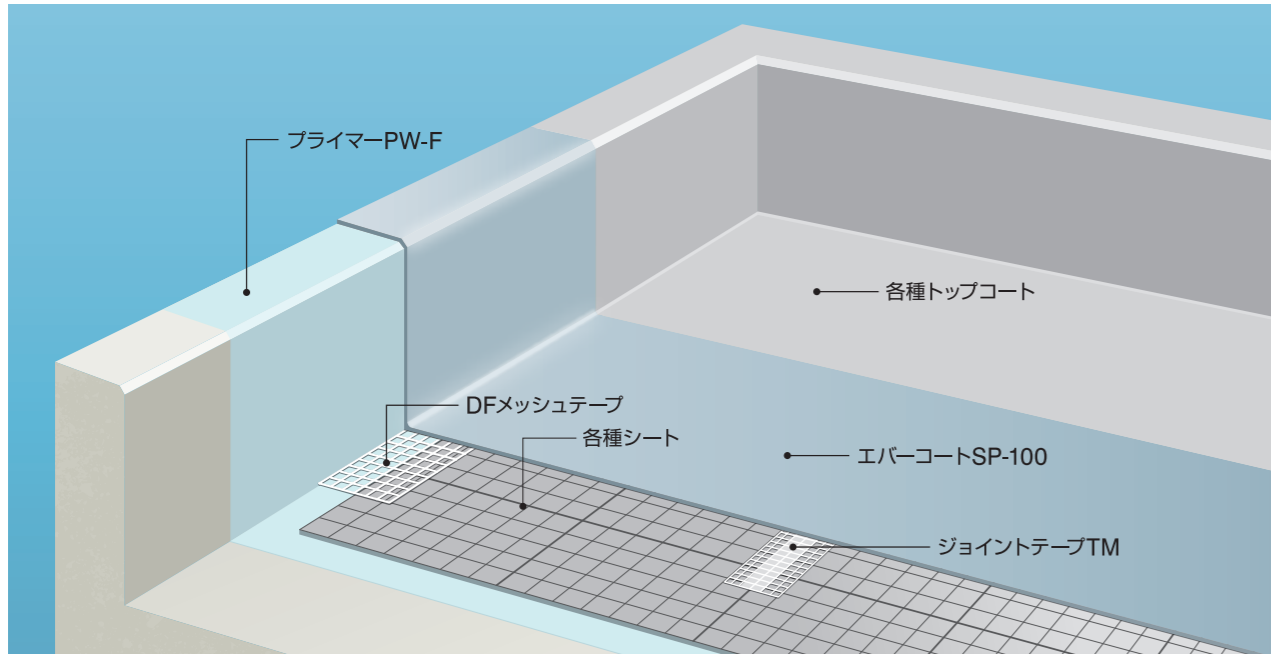
使用上の
注意事項

メンテナンス

納まり図

SPT工法

[通気緩衝工法]



〈平場〉

SPT-200

工程	製品名称	概要	使用量 (kg/m ²)
1	プライマー PW-F	プライマー	0.15 ~
2	各種シート	通気緩衝シート	—
	ジョイントテープTM	シートジョイント処理用テープ	—
	DFメッシュテープ	シート端部処理用テープ	—
3	エバーコートSP-100	超速硬化ウレタン	2.0
4	各種トップコート	トップコート	0.2

SPT-300

工程	製品名称	概要	使用量 (kg/m ²)
1	プライマー PW-F	プライマー	0.15 ~
2	各種シート	通気緩衝シート	—
	ジョイントテープTM	シートジョイント処理用テープ	—
	DFメッシュテープ	シート端部処理用テープ	—
3	エバーコートSP-100	超速硬化ウレタン	3.0
4	各種トップコート	トップコート	0.2

※各種トップコートにオートトップ・ワンまたはHGコート仕上げを選定する場合、工程と塗布量が異なります。

〈立上り〉

SPM-200L

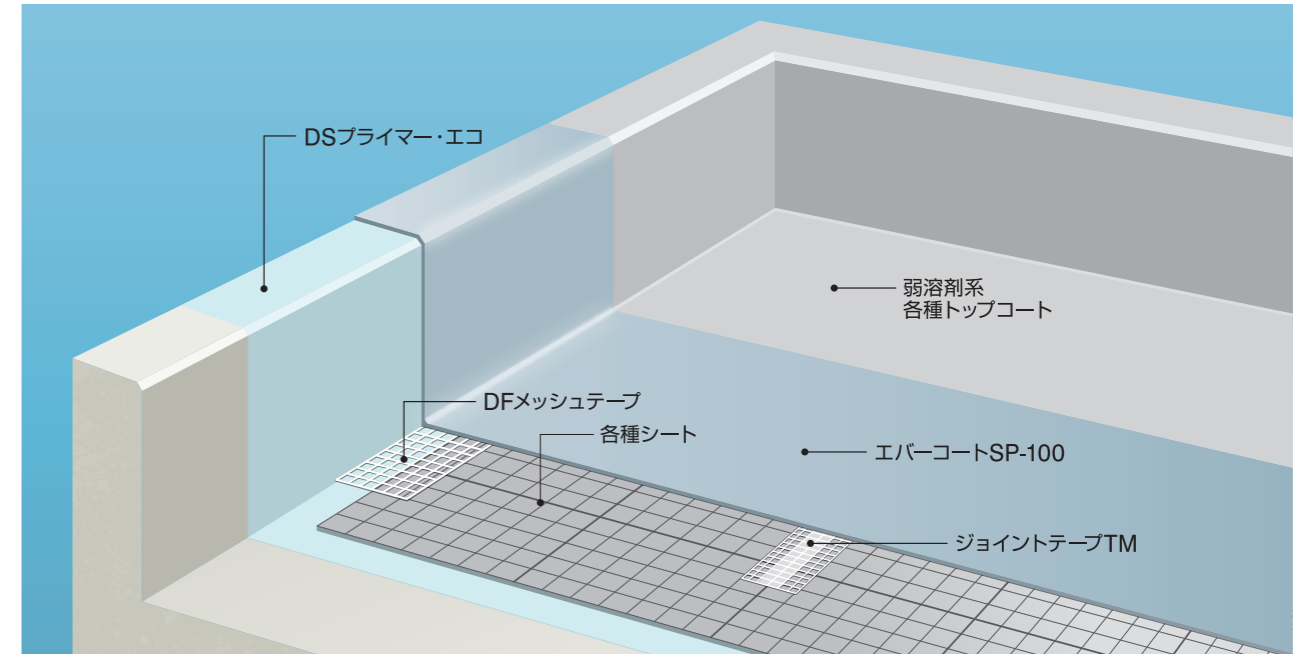
工程	製品名称	概要	使用量 (kg/m ²)
1	プライマー PW-F	プライマー	0.15 ~
2	エバーコートSP-100	超速硬化ウレタン	2.0
3	各種トップコート	トップコート	0.2

※各種トップコートにオートトップ・ワンまたはHGコート仕上げを選定する場合、工程と塗布量が異なります。

・仕様については予告なく変更することがあります。 ・記載されている使用量は飛散ロス分を含んでいません。

SPTエコ工法

[通気緩衝工法 環境対応仕様]



〈平場〉

SPT-200エコ

工程	製品名称	概要	使用量 (kg/m ²)
1	DSプライマー・エコ	弱溶剤系プライマー	0.15 ~
2	各種シート	通気緩衝シート	—
	ジョイントテープTM	シートジョイント処理用テープ	—
	DFメッシュテープ	シート端部処理用テープ	—
3	エバーコートSP-100	超速硬化ウレタン	2.0
4	各種トップコート	弱溶剤系トップコート	0.2

SPT-300エコ

工程	製品名称	概要	使用量 (kg/m ²)
1	DSプライマー・エコ	弱溶剤系プライマー	0.15 ~
2	各種シート	通気緩衝シート	—
	ジョイントテープTM	シートジョイント処理用テープ	—
	DFメッシュテープ	シート端部処理用テープ	—
3	エバーコートSP-100	超速硬化ウレタン	3.0
4	各種トップコート	弱溶剤系トップコート	0.2

※プライマーおよびトップコートは水系材料への変更が可能です。オートトップ・ワンの塗布量は0.3kg (0.15kg×2回塗り)です。

〈立上り〉

SPM-200Lエコ

工程	製品名称	概要	使用量 (kg/m ²)
1	DSプライマー・エコ	弱溶剤系プライマー	0.15 ~
2	エバーコートSP-100	超速硬化ウレタン	2.0
3	各種トップコート	弱溶剤系トップコート	0.2

※プライマーおよびトップコートは水系材料への変更が可能です。オートトップ・ワンの塗布量は0.3kg (0.15kg×2回塗り)です。

・仕様については予告なく変更することがあります。 ・記載されている使用量は飛散ロス分を含んでいません。

新築

工法仕様

施工条件と
注意事項

改修

工法仕様

施工条件と
注意事項

製品

ウレタン
塗膜防水材

プライマー/
トップコート

その他
通気緩衝シート

ドレン
地盤処理材

使用材料
一覧

製造
取扱い

資料

消法
関連

使用上の
注意事項

メンテナンス

納まり
図

新築

工法仕様

施工条件と
注意事項

改修

工法仕様

施工条件と
注意事項

製品

ウレタン
塗膜防水材

プライマー/
トップコート

その他
通気緩衝シート

ドレン
地盤処理材

使用材料
一覧

製造
取扱い

資料

消法
関連

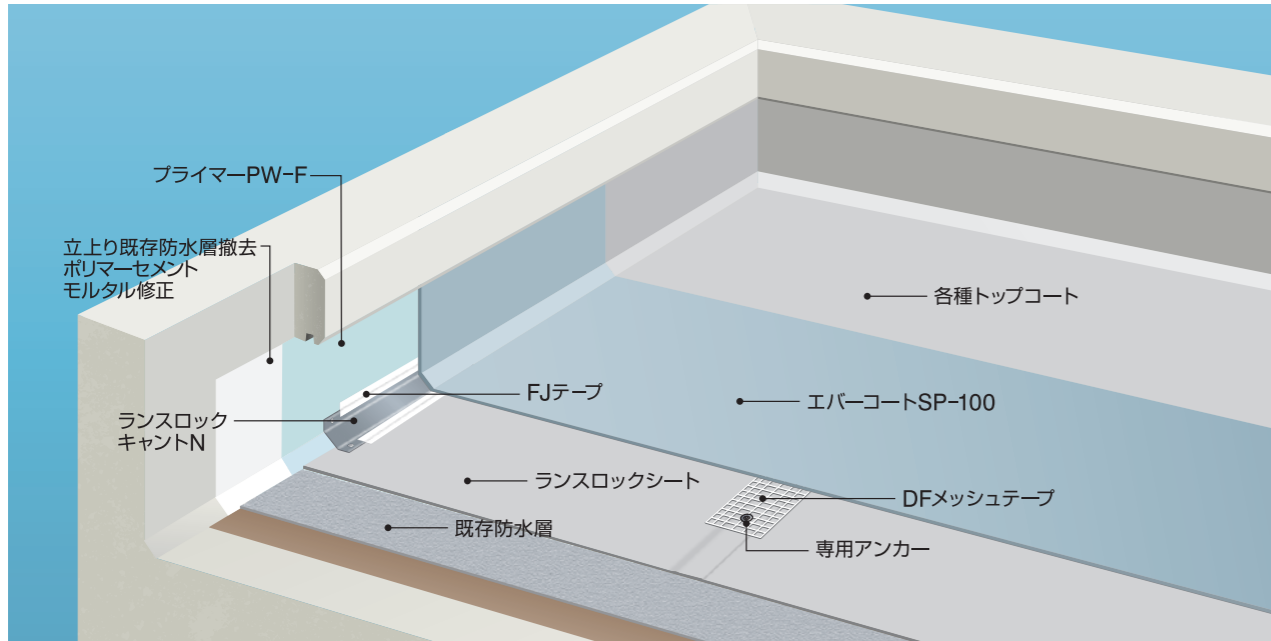
使用上の
注意事項

メンテナンス

納まり
図

SPR工法

[機械的固定工法]



〈平場〉

SPR-200

工程	製品名称	概要	使用量 (kg/m ²)
1	(DFボンドW)	(ランスロックシート仮張り用接着剤)	(0.1 ~)
	ランスロックシート	機械的固定用・通気緩衝シート	—
	DFメッシュテープ	ランスロックシートジョイント処理用テープ	—
	専用アンカー	ランスロックシート固定用アンカー	—
2	エバーコートSP-100	超速硬化ウレタン	2.0
3	各種トップコート	トップコート	0.2

SPR-300

工程	製品名称	概要	使用量 (kg/m ²)
1	(DFボンドW)	(ランスロックシート仮張り用接着剤)	(0.1 ~)
	ランスロックシート	機械的固定用・通気緩衝シート	—
	DFメッシュテープ	ランスロックシートジョイント処理用テープ	—
	専用アンカー	ランスロックシート固定用アンカー	—
2	エバーコートSP-100	超速硬化ウレタン	3.0
3	各種トップコート	トップコート	0.2

※DFボンドWの使用量は仮張りのための目安量です。必要に応じて増減してください。
 ※機械的固定工法のため、気象条件等の影響によりシートにシワが発生する場合がありますが、防水機能に問題はありません。美観を損なわないための対策として、事前に接着剤を下地に塗布した後、シートの張付けを行う場合があります。
 ※ランスロックキャントN等の押え金物上にはプライマー塗布が必要になります。詳しくはP.56の適合表を参照してください。
 ※各種トップコートにオートトップ・ワンまたはHGコート仕上げを選定する場合、工程と塗布量が異なります。

〈立上り〉

SPM-200L

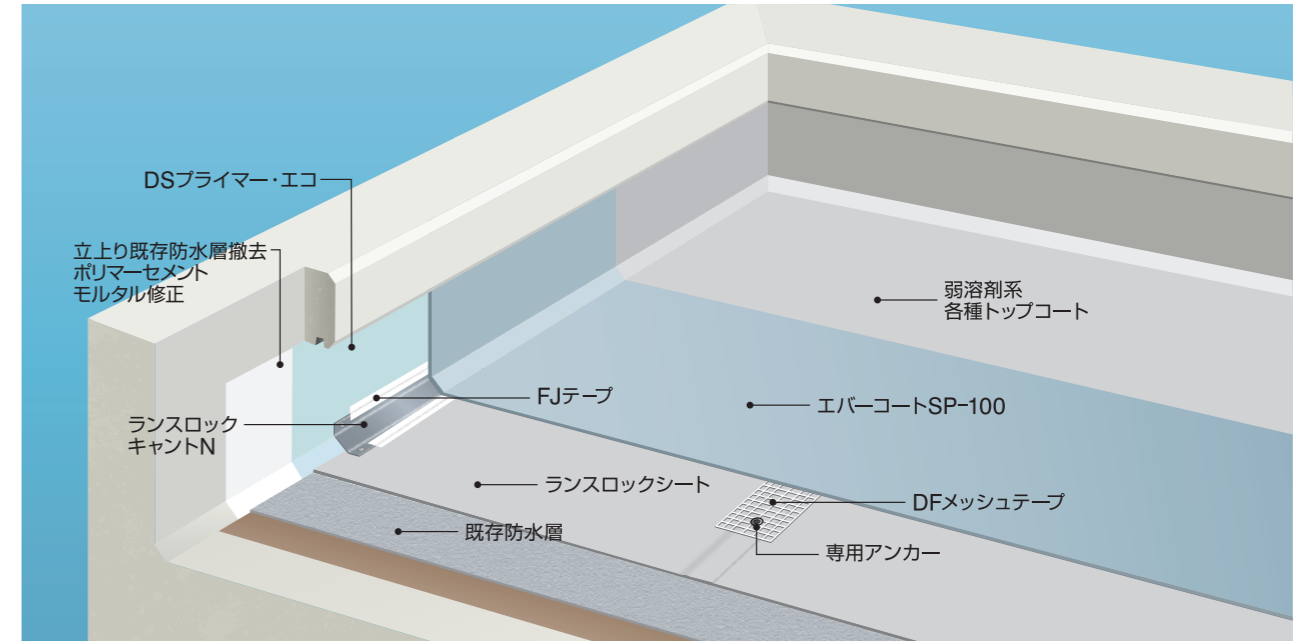
工程	製品名称	概要	使用量 (kg/m ²)
1	プライマーPW-F	プライマー	0.15 ~
2	エバーコートSP-100	超速硬化ウレタン	2.0
3	各種トップコート	トップコート	0.2

※各種トップコートにオートトップ・ワンまたはHGコート仕上げを選定する場合、工程と塗布量が異なります。

・仕様については予告なく変更することがあります。・記載されている使用量は飛散ロス分を含んでいません。
 ・ランスロックキャントNはT1ルーフプレートA型に変更することも可能です。(既存入隅部形状に合わせて選択してください。)

SPRエコ工法

[機械的固定工法 環境対応仕様]



〈平場〉

SPR-200エコ

工程	製品名称	概要	使用量 (kg/m ²)
1	(SPLエマルジョン100)	(ランスロックシート仮張り用水系接着剤)	(0.1 ~)
	ランスロックシート	機械的固定用・通気緩衝シート	—
	DFメッシュテープ	ランスロックシートジョイント処理用テープ	—
	専用アンカー	ランスロックシート固定用アンカー	—
2	エバーコートSP-100	超速硬化ウレタン	2.0
3	各種トップコート	弱溶剤系トップコート	0.2

SPR-300エコ

工程	製品名称	概要	使用量 (kg/m ²)
1	(SPLエマルジョン100)	(ランスロックシート仮張り用水系接着剤)	(0.1 ~)
	ランスロックシート	機械的固定用・通気緩衝シート	—
	DFメッシュテープ	ランスロックシートジョイント処理用テープ	—
	専用アンカー	ランスロックシート固定用アンカー	—
2	エバーコートSP-100	超速硬化ウレタン	3.0
3	各種トップコート	弱溶剤系トップコート	0.2

※SPLエマルジョン100の使用量は仮張りのための目安量です。必要に応じて増減してください。
 ※機械的固定工法のため、気象条件等の影響によりシートにシワが発生する場合がありますが、防水機能に問題はありません。美観を損なわないための対策として、事前に水系接着剤を下地に塗布した後、シートの張付けを行う場合があります。
 ※ランスロックキャントN等の押え金物上にはプライマー塗布が必要になります。詳しくはP.56の適合表を参照してください。
 ※プライマーおよびトップコートは水系材料への変更が可能です。オートトップ・ワンの塗布量は0.3kg (0.15kg×2回塗り)です。

〈立上り〉

SPM-200Lエコ

工程	製品名称	概要	使用量 (kg/m ²)
1	DSプライマー・エコ	弱溶剤系プライマー	0.15 ~
2	エバーコートSP-100	超速硬化ウレタン	2.0
3	各種トップコート	弱溶剤系トップコート	0.2

※プライマーおよびトップコートは水系材料への変更が可能です。オートトップ・ワンの塗布量は0.3kg (0.15kg×2回塗り)です。

・仕様については予告なく変更することがあります。・記載されている使用量は飛散ロス分を含んでいません。
 ・ランスロックキャントNはT1ルーフプレートA型に変更することも可能です。(既存入隅部形状に合わせて選択してください。)

新築

工法仕様

施工条件と
注意事項

改修

工法仕様

施工条件と
注意事項

製品

ウレタン
塗膜防水材

プライマー
トップコート

その他
通気緩衝シート

下地
下地処理材

使用材料
一覧

製品
注意事項

資料

消防
関連

使用上の
注意事項

保証
メンテナンス

納まり
図

新築

工法仕様

施工条件と
注意事項

改修

工法仕様

施工条件と
注意事項

製品

ウレタン
塗膜防水材

プライマー
トップコート

その他
通気緩衝シート

下地
下地処理材

使用材料
一覧

製品
注意事項

資料

消防
関連

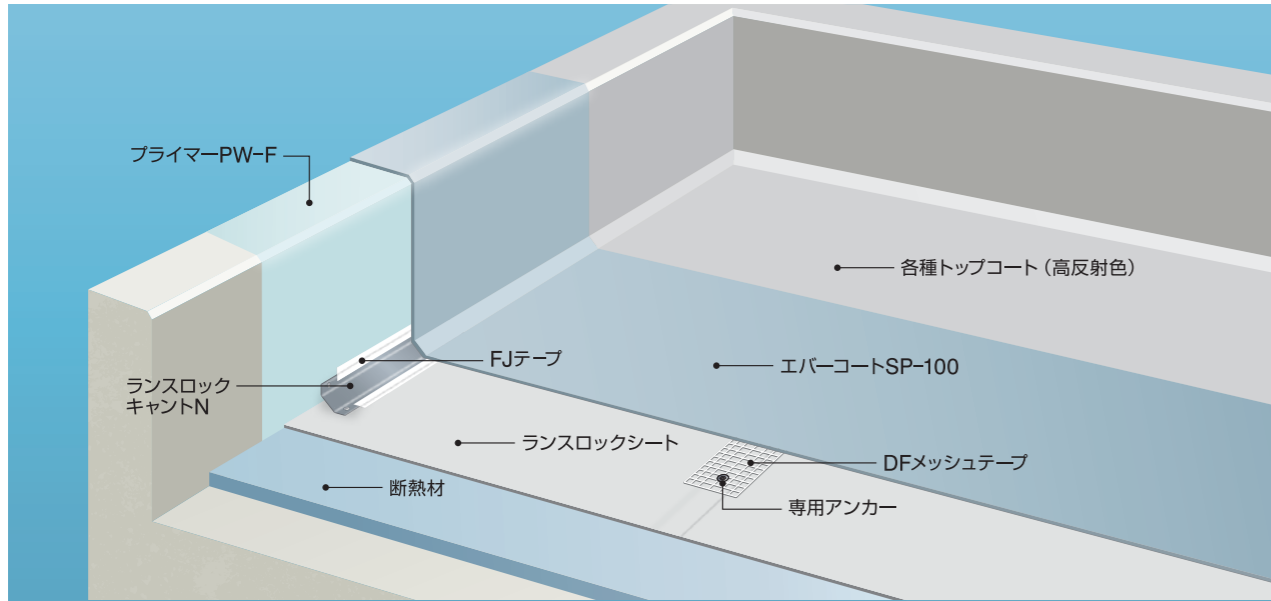
使用上の
注意事項

保証
メンテナンス

納まり
図

SPRF工法

[機械的固定・外断熱工法]



〈平場〉
SPRF-200

工程	製品名称	概要	使用量 (kg/m ²)
1	断熱材		—
2	(SPLエマルジョン100)	(ランスロックシート仮張り用水系接着剤)	(0.1 ~)
	ランスロックシート	機械的固定用・通気緩衝シート	—
	DFメッシュテープ	ランスロックシートジョイント処理用テープ	—
	専用アンカー	断熱材・ランスロックシート固定用アンカー	—
3	エバーコートSP-100	超速硬化ウレタン	2.0
4	各種トップコート (高反射色)	トップコート (高反射色)	0.2

SPRF-300

工程	製品名称	概要	使用量 (kg/m ²)
1	断熱材		—
2	(SPLエマルジョン100)	(ランスロックシート仮張り用水系接着剤)	(0.1 ~)
	ランスロックシート	機械的固定用・通気緩衝シート	—
	DFメッシュテープ	ランスロックシートジョイント処理用テープ	—
	専用アンカー	断熱材・ランスロックシート固定用アンカー	—
3	エバーコートSP-100	超速硬化ウレタン	3.0
4	各種トップコート (高反射色)	トップコート (高反射色)	0.2

- ※DFボンドWの使用量は仮張りのための目安量です。必要に応じて増減してください。
- ※機械的固定工法のため、気象条件等の影響によりシートにシワが発生する場合がありますが、防水機能に問題はありません。美観を損なわないための対策として、事前に水系接着剤を断熱材に塗布した後、シートの張付けを行う場合があります。
- ※ランスロックキャントN等の押え金物上にはプライマー塗布が必要になります。詳しくはP.56の適合表を参照してください。
- ※各種トップコートにオートトップ・ワンまたはHGコート仕上げを選定する場合、工程と塗布量が異なります。

〈立上り〉
SPM-200LF

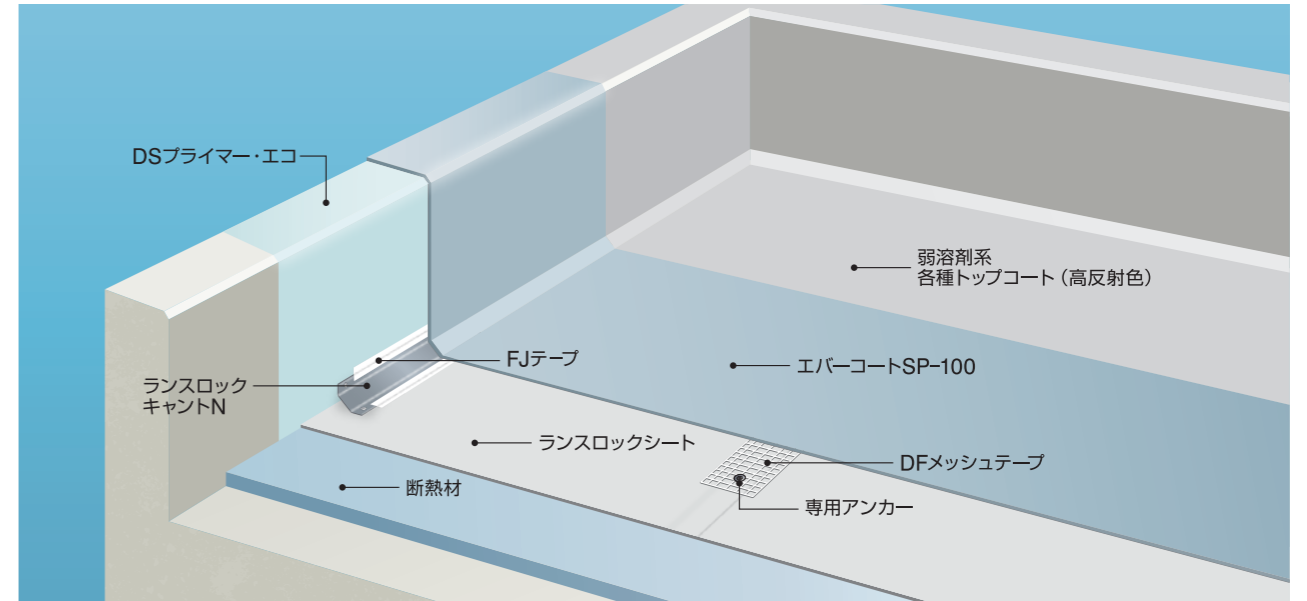
工程	製品名称	概要	使用量 (kg/m ²)
1	プライマーPW-F	プライマー	0.15 ~
2	エバーコートSP-100	超速硬化ウレタン	2.0
3	各種トップコート (高反射色)	トップコート (高反射色)	0.2

※各種トップコートにオートトップ・ワンまたはHGコート仕上げを選定する場合、工程と塗布量が異なります。

- 仕様については予告なく変更することがあります。 •記載されている使用量は飛散ロス分を含んでいません。
- ランスロックキャントNはT1ルーフプレートA型に変更することも可能です。(既存入隅部形状に合わせて選択してください。)

SPRFエコ工法

[機械的固定・外断熱工法 環境対応仕様]



〈平場〉
SPRF-200エコ

工程	製品名称	概要	使用量 (kg/m ²)
1	断熱材		—
2	(SPLエマルジョン100)	(ランスロックシート仮張り用水系接着剤)	(0.1 ~)
	ランスロックシート	機械的固定用・通気緩衝シート	—
	DFメッシュテープ	ランスロックシートジョイント処理用テープ	—
	専用アンカー	断熱材・ランスロックシート固定用アンカー	—
3	エバーコートSP-100	超速硬化ウレタン	2.0
4	各種トップコート (高反射色)	弱溶剤系トップコート (高反射色)	0.2

SPRF-300エコ

工程	製品名称	概要	使用量 (kg/m ²)
1	断熱材		—
2	(SPLエマルジョン100)	(ランスロックシート仮張り用水系接着剤)	(0.1 ~)
	ランスロックシート	機械的固定用・通気緩衝シート	—
	DFメッシュテープ	ランスロックシートジョイント処理用テープ	—
	専用アンカー	断熱材・ランスロックシート固定用アンカー	—
3	エバーコートSP-100	超速硬化ウレタン	3.0
4	各種トップコート (高反射色)	弱溶剤系トップコート (高反射色)	0.2

- ※SPLエマルジョン100の使用量は仮張りのための目安量です。必要に応じて増減してください。
- ※機械的固定工法のため、気象条件等の影響によりシートにシワが発生する場合がありますが、防水機能に問題はありません。美観を損なわないための対策として、事前に水系接着剤を断熱材に塗布した後、シートの張付けを行う場合があります。
- ※ランスロックキャントN等の押え金物上にはプライマー塗布が必要になります。詳しくはP.56の適合表を参照してください。
- ※プライマーおよびトップコートは水系材料への変更が可能です。オートトップ・ワンの塗布量は0.3kg (0.15kg×2回塗り)です。

〈立上り〉
SPM-200LFEコ

工程	製品名称	概要	使用量 (kg/m ²)
1	DSプライマー・エコ	弱溶剤系プライマー	0.15 ~
2	エバーコートSP-100	超速硬化ウレタン	2.0
3	各種トップコート (高反射色)	弱溶剤系トップコート (高反射色)	0.2

※プライマーは水系材料への変更が可能です。オートトップ・ワンの塗布量は0.3kg (0.15kg×2回塗り)です。

- 仕様については予告なく変更することがあります。 •記載されている使用量は飛散ロス分を含んでいません。
- ランスロックキャントNはT1ルーフプレートA型に変更することも可能です。(既存入隅部形状に合わせて選択してください。)

新築

工法仕様

施工条件と
注意事項

改修

工法仕様

施工条件と
注意事項

製品

ウレタン
塗膜防水材

トップコート
プライマー

その他
通気緩衝シート

下地
処理剤

使用材料
一覧

製品
取り扱い

資料

消法
関連

使用上の
注意事項

保証
メンテナンス

納まり
図

新築

工法仕様

施工条件と
注意事項

改修

工法仕様

施工条件と
注意事項

製品

ウレタン
塗膜防水材

トップコート
プライマー

その他
通気緩衝シート

下地
処理剤

使用材料
一覧

製品
取り扱い

資料

消法
関連

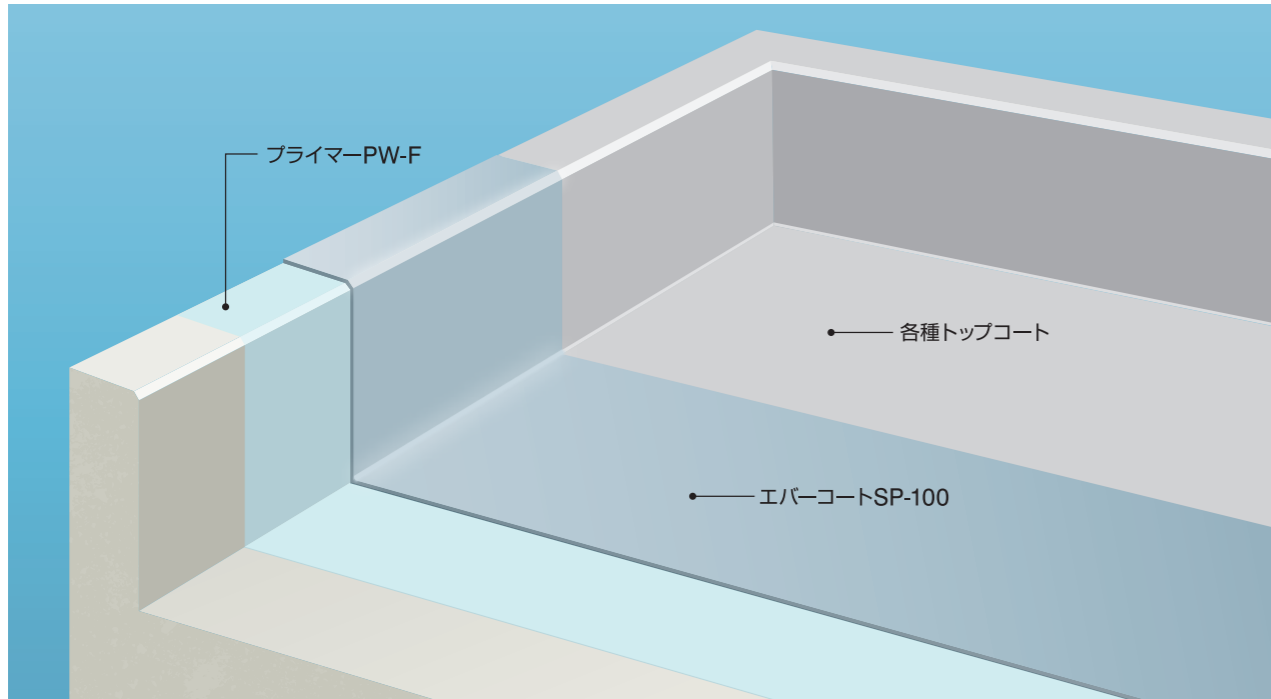
使用上の
注意事項

保証
メンテナンス

納まり
図

SPM工法

[密着工法]



〈平場〉

SPM-200

工程	製品名称	概要	使用量 (kg/m ²)
1	プライマー PW-F	プライマー	0.15 ~
2	エバーコートSP-100	超速硬化ウレタン	2.0
3	各種トップコート	トップコート	0.2

SPM-300

工程	製品名称	概要	使用量 (kg/m ²)
1	プライマー PW-F	プライマー	0.15 ~
2	エバーコートSP-100	超速硬化ウレタン	3.0
3	各種トップコート	トップコート	0.2

※各種トップコートにオートトップ・ワンまたはHGコート仕上げを選定する場合、工程と塗布量が異なります。

〈立上り〉

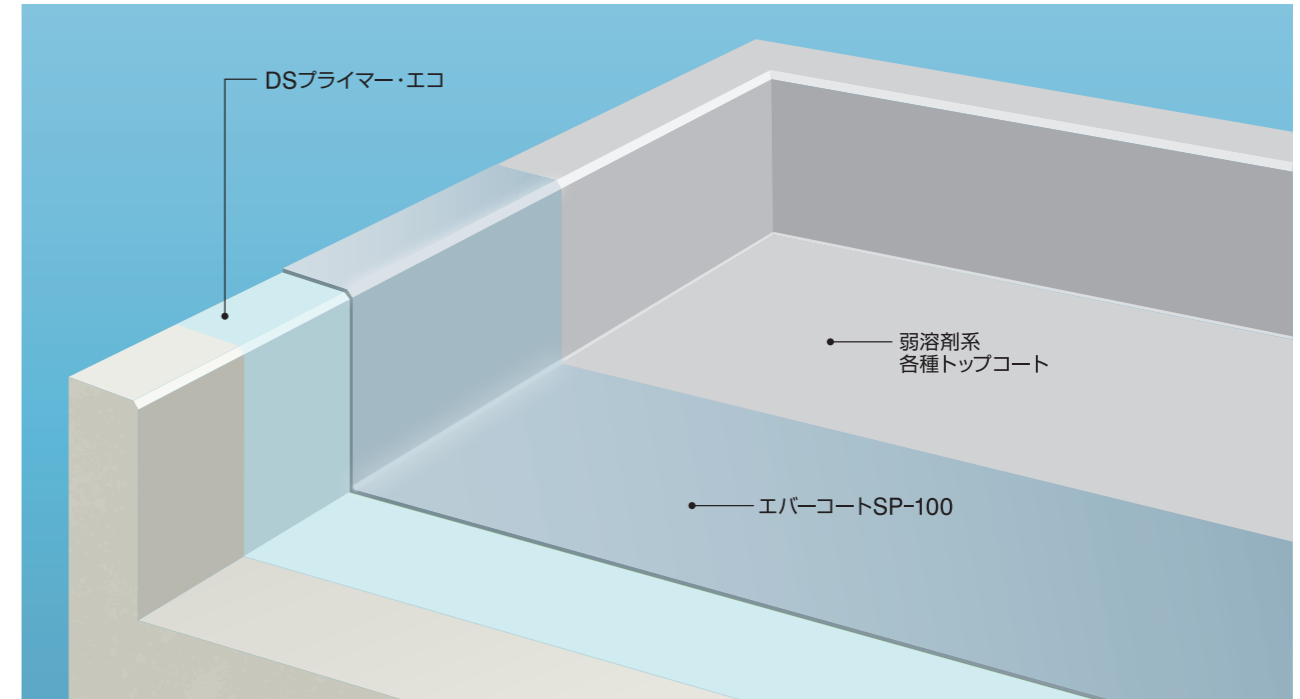
SPM-200L

工程	製品名称	概要	使用量 (kg/m ²)
1	プライマー PW-F	プライマー	0.15 ~
2	エバーコートSP-100	超速硬化ウレタン	2.0
3	各種トップコート	トップコート	0.2

※各種トップコートにオートトップ・ワンまたはHGコート仕上げを選定する場合、工程と塗布量が異なります。

SPMエコ工法

[密着工法 環境対応仕様]



〈平場〉

SPM-200エコ

工程	製品名称	概要	使用量 (kg/m ²)
1	DSプライマー・エコ	弱溶剤系プライマー	0.15 ~
2	エバーコートSP-100	超速硬化ウレタン	2.0
3	各種トップコート	弱溶剤系トップコート	0.2

SPM-300エコ

工程	製品名称	概要	使用量 (kg/m ²)
1	DSプライマー・エコ	弱溶剤系プライマー	0.15 ~
2	エバーコートSP-100	超速硬化ウレタン	3.0
3	各種トップコート	弱溶剤系トップコート	0.2

※プライマーおよびトップコートは水系材料への変更が可能です。オートトップ・ワンの塗布量は0.3kg (0.15kg×2回塗り)です。

〈立上り〉

SPM-200Lエコ

工程	製品名称	概要	使用量 (kg/m ²)
1	DSプライマー・エコ	弱溶剤系プライマー	0.15 ~
2	エバーコートSP-100	超速硬化ウレタン	2.0
3	各種トップコート	弱溶剤系トップコート	0.2

※プライマーおよびトップコートは水系材料への変更が可能です。オートトップ・ワンの塗布量は0.3kg (0.15kg×2回塗り)です。

新築

工法仕様

施工条件と
注意事項

改修

工法仕様

施工条件と
注意事項

製品

ウレタン
塗膜防水材

プライマー/
トップコート
その他

通気緩衝シート

ドレン脱装機
下地処理塗材

使用材料一覧

製品取り扱い
注意事項

資料

消防関連

使用上の
注意事項

メンテナンス

納まり図

新築

工法仕様

施工条件と
注意事項

改修

工法仕様

施工条件と
注意事項

製品

ウレタン
塗膜防水材

プライマー/
トップコート
その他

通気緩衝シート

ドレン脱装機
下地処理塗材

使用材料一覧

製品取り扱い
注意事項

資料

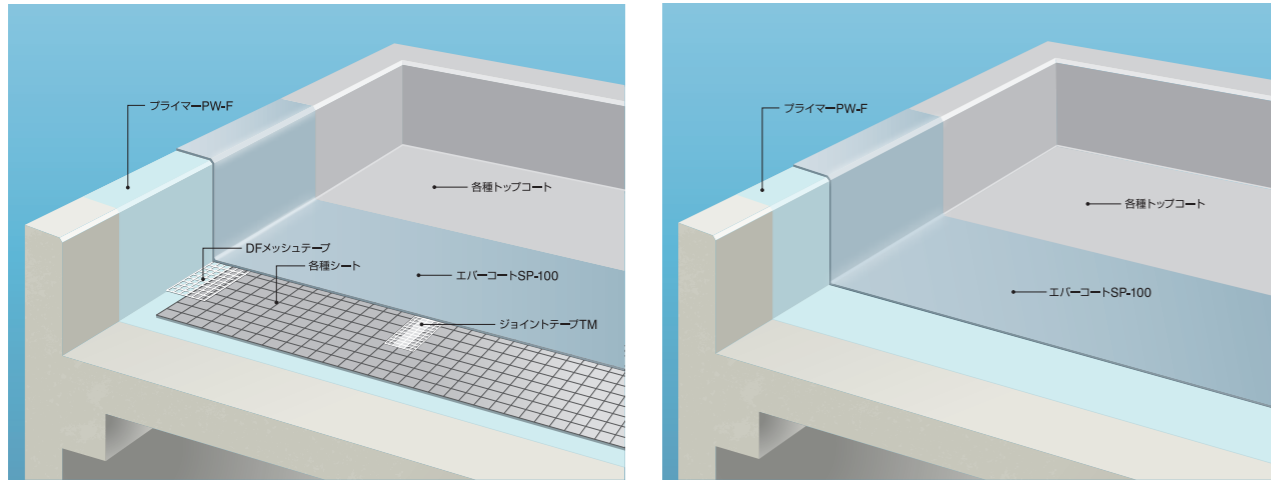
消防関連

使用上の
注意事項

メンテナンス

納まり図

公共建築工事標準仕様



〈平場〉

SPX-1 (公共建築改修工事標準仕様書「X-1H」対応)

工程	製品名称	概要	使用量 (kg/㎡)
1	プライマー PW-F	プライマー	0.2
2	各種シート	通気緩衝シート	—
	ジョイントテープTM	シートジョイント処理用テープ	—
2	DFメッシュテープ	シート端部処理用テープ	—
	エバーコートSP-100	超速硬化ウレタン	3.0
4	各種トップコート	トップコート	0.2

SPX-2 (公共建築改修工事標準仕様書「X-2H」対応)

工程	製品名称	概要	使用量 (kg/㎡)
1	プライマー PW-F	プライマー	0.2
2	エバーコートSP-100	超速硬化ウレタン	3.0
3	各種トップコート	トップコート	0.2

※新築下地のコンクリートで表面が緻密な場合、0.15kg~㎡の塗布量となることがあります。
 ※各種トップコートにオートトップ・ワンまたはHGコート仕上げを選定する場合、工程と塗布量が異なります。

〈立上り〉

SPX-2L (公共建築改修工事標準仕様書「X-2H」対応)

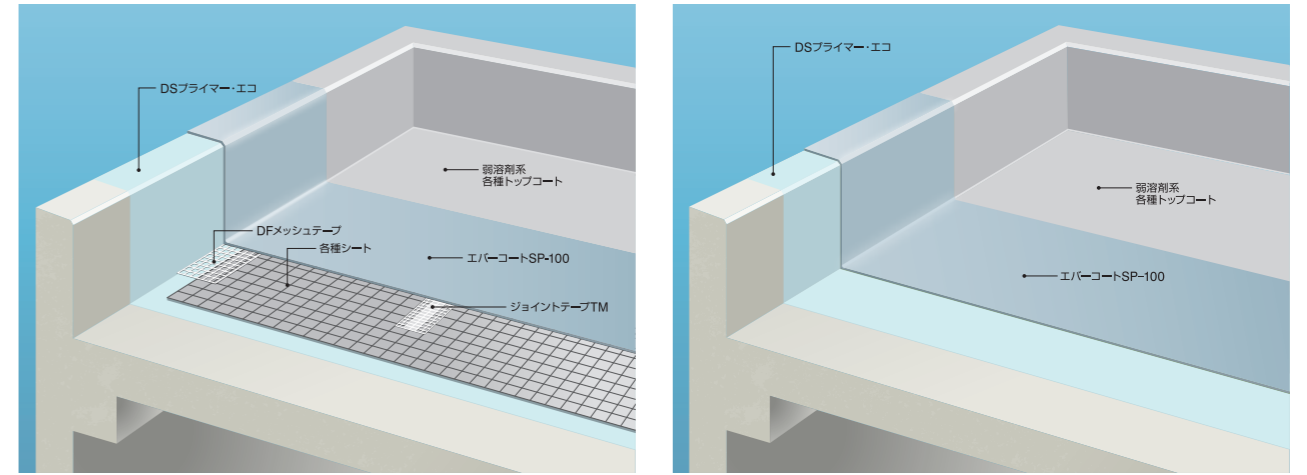
工程	製品名称	概要	使用量 (kg/㎡)
1	プライマー PW-F	プライマー	0.2
2	エバーコートSP-100	超速硬化ウレタン	2.0
3	各種トップコート	トップコート	0.2

※新築下地のコンクリートで表面が緻密な場合、0.15kg~㎡の塗布量となることがあります。
 ※各種トップコートにオートトップ・ワンまたはHGコート仕上げを選定する場合、工程と塗布量が異なります。

・記載されている使用量は飛散ロス分を含んでいません。

公共建築工事標準仕様

環境対応仕様



〈平場〉

SPX-1エコ (公共建築改修工事標準仕様書「X-1H」対応)

工程	製品名称	概要	使用量 (kg/㎡)
1	DSプライマー・エコ	弱溶剤系プライマー	0.2
2	各種シート	通気緩衝シート	—
	ジョイントテープTM	シートジョイント処理用テープ	—
2	DFメッシュテープ	シート端部処理用テープ	—
	エバーコートSP-100	超速硬化ウレタン	3.0
4	各種トップコート	弱溶剤系トップコート	0.2

SPX-2エコ (公共建築改修工事標準仕様書「X-2H」対応)

工程	製品名称	概要	使用量 (kg/㎡)
1	DSプライマー・エコ	弱溶剤系プライマー	0.2
2	エバーコートSP-100	超速硬化ウレタン	3.0
3	各種トップコート	弱溶剤系トップコート	0.2

※新築下地のコンクリートで表面が緻密な場合、0.15kg~㎡の塗布量となることがあります。
 ※プライマーおよびトップコートは水系材料への変更が可能です。オートトップ・ワンの塗布量は0.3kg (0.15kg×2回塗り)です。

〈立上り〉

SPX-2Lエコ (公共建築改修工事標準仕様書「X-2H」対応)

工程	製品名称	概要	使用量 (kg/㎡)
1	DSプライマー・エコ	弱溶剤系プライマー	0.2
2	エバーコートSP-100	超速硬化ウレタン	2.0
3	各種トップコート	弱溶剤系トップコート	0.2

※新築下地のコンクリートで表面が緻密な場合、0.15kg~㎡の塗布量となることがあります。
 ※プライマーおよびトップコートは水系材料への変更が可能です。オートトップ・ワンの塗布量は0.3kg (0.15kg×2回塗り)です。

・記載されている使用量は飛散ロス分を含んでいません。

新築

工法仕様

施工条件と
注意事項

改修

工法仕様

施工条件と
注意事項

製品

ウレタン
塗膜防水材

プライマー
トップコート

その他
通気緩衝シート

下地
目地処理材

使用材料
一覧

製品取り扱い
注意事項

資料

消防法関連

使用上の
注意事項

メンテナンス

納まり図

新築

工法仕様

施工条件と
注意事項

改修

工法仕様

施工条件と
注意事項

製品

ウレタン
塗膜防水材

プライマー
トップコート

その他
通気緩衝シート

下地
目地処理材

使用材料
一覧

製品取り扱い
注意事項

資料

消防法関連

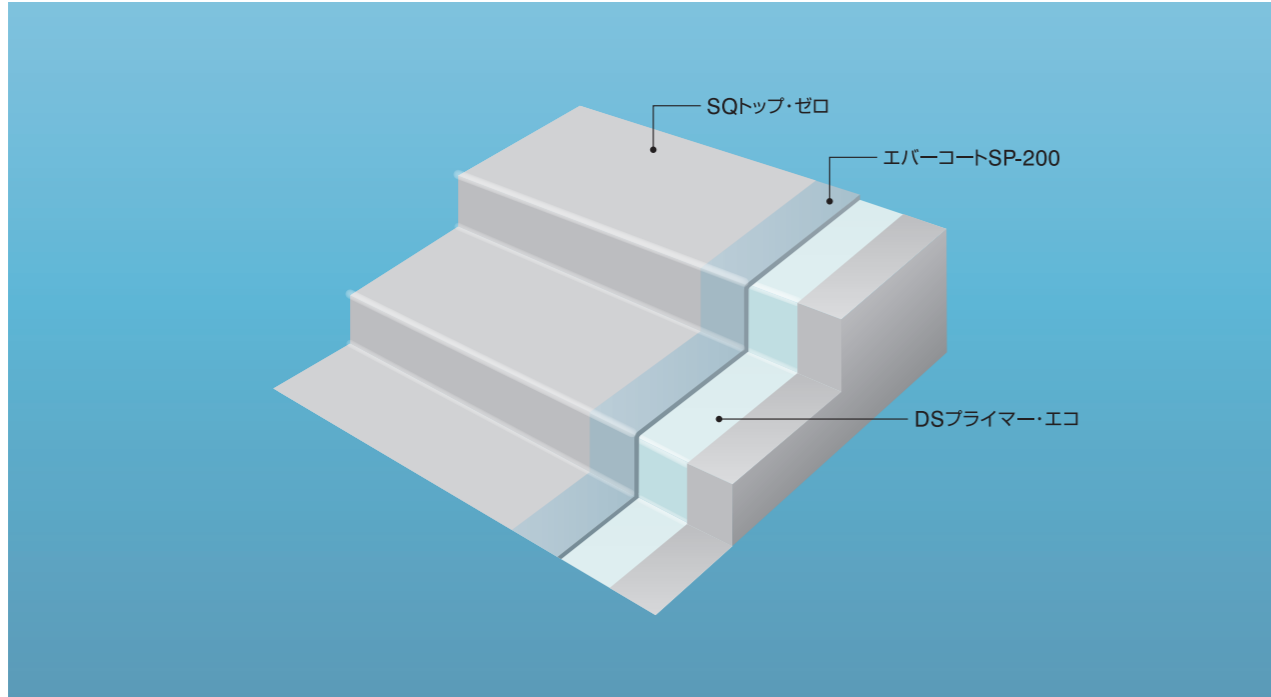
使用上の
注意事項

メンテナンス

納まり図

独立行政法人都市再生機構仕様

階段室床防水



SURM-150

工程	製品名称	概要	使用量 (kg/m ²)
1	DSプライマー・エコ	弱溶剤系プライマー	0.2
2	エバーコートSP-200	超速硬化ウレタン	1.5
3	SQトップ・ゼロ	弱溶剤系トップコート	0.15

施工条件

■ 防水施工条件【改修】

改修工事の場合は既存防水層の種類や劣化状況、および撤去の有無、また新設の防水仕様の種類によって下地処理の内容が異なります。以下の項目をご参考に、現場に即した適切な処置を行ってください。

- (1) 下地の乾燥が充分であること。
 1. 新設する防水層に支障が生じないよう、高圧水洗浄後は充分に乾燥させる。
また保護仕様の場合、押えコンクリート内に残留水分があるため冬季の施工ではとくに注意し、可能な場合は洗浄に替えて機械研削を行う。
- (2) コンクリートおよびモルタル部が健全であること。
 1. 下地面は平滑にする。
 2. 浮き・表面剥離・レイタンス等の脆弱部および鉄筋・番線等の突起物は除去する。
 3. ジャンカ・気泡・あばた・目違い・段差・砂すじ等の表面不具合に対する処置を施す。
とくに超速硬化ウレタン・ポリウレタンの吹付け面は仕上り（ピンホールの発生等）に影響するため、凹凸や段差を無くす。
 4. 露筋・爆裂は脆弱部を撤去し、鉄筋の錆を落した後断面修復材で処置を施す。
 5. 立上りも平場と同様に平滑にし、凹凸や不具合も平場と同様の処置を施す。
また水切りを良くし、雨仕舞いの納りをよく検討しておく。
 6. 断面修復等の処置を行った後の仕上げには、プライマーの塗布やウレタン塗膜の硬化収縮による破壊・剥離に耐え得るよう、高い接着強度と圧縮強度、また耐溶剤性を有する材料（当社「ダブルテックスNEO」）を使用するか、手塗りウレタンの下塗り処理を行う。
- (3) 排水勾配は排水に支障がない程度とする。
 1. 水勾配は1/100以上とする。
 2. 既存のルーフトレンや排水落し口等の周囲の水はけが著しく悪い場合は、周囲のハツリ撤去や納りの検討を行って勾配修正を施す。
 3. 改修用ドレンはウレタン塗膜防水用を使用し、塗りかけ幅を100mm以上確保する。
また設置に際しては排水面積計算を行い、場合によってはオーバフロー管の設置や既存ドレンの継続使用を行う。
- (4) 下地表面がよく清掃されていること。
 1. プライマーや接着剤の接着性を阻害させ、また防水層を劣化させるような塵埃・油脂類・鉄錆等は除去する。
 2. ドレン付近に堆積した泥土やゴミ、繁茂しているコケ・植物等も完全に除去する。
- (5) 防水層に支障があるひび割れ・打継ぎに適切な処置が施されていること。
 1. 防水層に支障が無いひび割れ（概ね1.0mm未満）にはウレタン防水材またはウレタンシーリング材の擦り込みか、超速硬化ウレタン・ポリウレタンの増吹きを施す。
但し通気緩衝シートを張る場合は、この限りでは無い。
 2. 防水層に支障があるひび割れ（概ね1.0mm以上）や打継ぎには状況に応じてUカット後ウレタンシーリング材を充填するか手塗りウレタン+補強布による処置、あるいは超速硬化ウレタンの増吹きを施す。
但し通気緩衝シートを張る場合は、この限りでは無い。
 3. 誘発目地・化粧目地には予めウレタンシーリング材を充填しておき、状況に応じて手塗りウレタン+補強布による処置、あるいは超速硬化ウレタン・ポリウレタンの増吹きを施す。
但し通気緩衝シートを張る場合は、この限りでは無い。
- (6) 入隅および出隅が適切に処理されていること。
 1. 入隅および立上りの入隅は通りよく、直角とする。
また出隅および立上りの出隅は通りよく、R面または45度/W=5mm以上（メーカー推奨値15～30mm程度）の面取りを施す。
- (7) コンクリート基礎廻りで適切な雨仕舞いができること。
 1. 架台の下部に隙間がある場合はシーリング材の充填を施す。
 2. 既存の防振ゴムが著しく劣化している場合は取替えを行うか、余剰分を切除した後入隅にウレタン系シーリング材を打ち、コンクリート基礎ごと新規ウレタン塗膜層で巻き込む。また挙動部は手塗りウレタン+補強布による処置、あるいは超速硬化ウレタンの増吹き等の処置を行う。
- (8) 金属類の取合いが適切に処置されていること。
 1. 防水層と取合う金属部分は表面の汚れ・油脂類・錆・塗料を除去し、プライマーの接着が阻害されないようにする。
 2. 発錆や腐食が進行し、著しく劣化したものは交換をする。
 3. 固定不良が無いことを確認する。また挙動が頻繁あるいは大きいと思われる箇所については、絶縁処理もしくは手塗りウレタン+絶縁テープ（FJテープ）の処置を行う。
 4. ウレタン塗膜防水が掛かる部分は目荒し研磨（サンドペーパー#100程度またはサンダー掛け）を行い、その後脱脂処理を施す。
とくに「熔融亜鉛メッキ」等、充分な接着力を得られない可能性がある金属下地の場合は入念に行う。
- (9) シーリング材の設置が適切にされていること。
 1. 劣化が進行しているシーリング材は撤去し、打替えを行う。
 2. 防水層に支障を生じさせないように、シーリング材の種類選択は適切に行うこと。
 3. 防水層端末・金物の取合い等、必要に応じて適切にシーリング材が設置されていること。

・記載されている使用量は飛散ロス分を含んでいません。

(10) 保護層の伸縮目地に適切な処置がされていること。

〈MGテープ〉

1. 既存目地部のキャップおよび保護コンクリート表面より突出している目地材は撤去する。

〈MGタイト〉

1. 既存目地材は十分に除去し、水上がりを防止するために空隙を必ず設けた上でバックアップ材を設置する。その後充填し、平滑に仕上げる。

(11) 吹付け施工ができる環境が整っていること。

1. ホースの全長（およそ60～90m）に見合った位置にシステム車両と材料（ドラム缶）が設置できる場所を確保する。
2. 仮設足場は屋根の床面から1,800mm以上の高さを確保する。
3. 空調設備・換気設備は吹付け施工中は運転を停止し、吸気口等からの超速硬化ウレタン・ポリウレアの室内への流入を防止する。

(12) PCa下地および ALC下地の場合の注意点は、以下の通りとする。

1. 水勾配は躯体でとり、部材は固定を充分に行いジョイントに生じるムーブメントを可能な限り抑えること。
2. 接合部の目違い・段差は、なだらかになるようにサンディングまたはポリマーセメント系モルタルを塗布する。また目地部についても空隙無く平坦になるように充填する。
3. 接合部に大きなムーブメントが予測される場合は絶縁シートを張るか、絶縁テープ（FJテープ）+手塗りウレタンによる処置、あるいは超速硬化ウレタン・ポリウレアの増吹きを施す。
4. 表面はポリマーセメント系モルタルで平滑に仕上げる。その際使用する材料はP.21（3）-5. と同様のものとする。

■ 各工法施工上および仕上りに関する注意事項

〈共通事項（施工）〉

- ウレタンおよびプライマー・トップコートの施工中、または硬化養生中に降雨・夜露等の水分にさらされる可能性がある場合は施工を控えてください。とくに水系材料は気温や湿度によって硬化時間が大きく左右されるため、注意してください。
- 特定化学物質障害予防規則に規定される材料を使用する場合は、同規則に従い特定化学物質作業主任者を選任するなど法令順守をお願いします。
- 下地に応じて適切なプライマーを選定してください。
- 使用する材料は必ず保存期間内のものをご使用ください。
- 材料の扱いに際してはSDS（安全データシート）やPDS（プロダクトデータシート）をよく読み、適切な扱いを行ってください。
- 材料は直射日光や風雨にさらされる場所を避け、冷暗所にて貯蔵・保管してください。
- 材料の貯蔵・保管場所へは作業車以外の立ち入りを禁止し、また転倒防止や火気厳禁等の安全対策を講じてください。
- 産業廃棄物（廃材・廃液）は適切に処理してください。
- 外断熱工法の施工や既存防水層に断熱板が設置されている場合、施工現場が湖沼や河川の近くである場合、また夜間の気温が下がる時は結露が生じることが多くなります。とくにトップコートの「艶引け（乾燥硬化前に水分の影響による現象）」を避けるため、午後からの塗布作業には充分注意してください。
- 超速硬化ウレタン・ポリウレアの施工前には、スプレーシステム内（シリンダーポンプおよびホース）に残っている異なる種類の材料や古い材料の入替えを必ず行ってください。
- 超速硬化ウレタン・ポリウレアの施工前には必ず飛散対策養生を施してください。
- 超速硬化ウレタン・ポリウレアの施工前には必ず設定温度まで加温して適正な粘度に調整してください。
- 超速硬化ウレタン・ポリウレアの施工前には必ず一斗缶またはペール缶等の中に試し吹きを行い「適正な吹付け圧力である」こと、「液漏れ・硬化不良が無い」ことを確認し、吹付け施工中はA剤とB剤の吹付け圧力差が1MPa以内であることを確認してください。
- 超速硬化ウレタン・ポリウレアは希釈せず、そのままご使用ください。
- 超速硬化ウレタン・ポリウレアの吹付け施工後は、当日のうちにトップコートを塗布するようにしてください。
- 超速硬化ウレタン・ポリウレアおよび手塗りウレタンの塗布後に降雨・降雪または夜露等の水気にさらされた場合や、塗継ぎ・増塗りおよびトップコートの塗布が翌日以降になる場合は、次工程で塗布する材料との接着力低下を防止するために表面を良く清掃し、層間プライマーの塗布を行ってください。
- 防毒マスクの着用や換気装置の設置を行い、充分な安全対策を講じてください。
- 2成分形タイプの製品は、必ず主剤と硬化剤の組合せを守ってください。
- 2成分形タイプの材料攪拌は、既定の配合比を守り攪拌機で行ってください。
- 手塗りウレタンを希釈する場合は、専用の希釈剤を規定量を守ってご使用ください。
- 冬季などで手塗りウレタンの硬化を早める場合には、必ず専用の硬化促進剤を規定量を守ってご使用ください。
- 脱気装置を設置する際は、原則水上に設置してください。また脱気装置は金属製であるため、避雷導線は1.5m以上離して設置してください。
- アンカー類の穿孔は所定の穿孔径・穿孔深さを守り、垂直になるよう行ってください。また孔内の切粉は必ず除去してください。
- ハードエッジドライブの施工時に過剰な締め付けをしないでください。必要以上に締め付けるとネジの折れや頭飛びをする恐れがあります。またインパクトドライバの最大トルク値は、ハードエッジドライブのねじり破断トルク値よりはるかに高いため「強力型」は用いず、トルク値には充分注意しながら低回転でゆっくりと施工してください。

〈共通事項（仕上り）〉

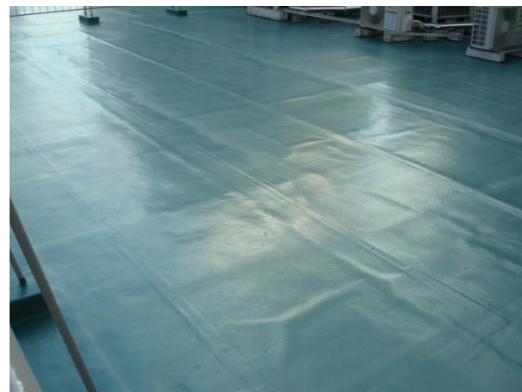
- 超速硬化ウレタン・ポリウレアは「エンボツ仕上げ」となります。
- 下地の不陸の影響により、仕上りが平滑にならない場合があります。
- 吹付け直後に短時間で指触乾燥・硬化する超速硬化ウレタン・ポリウレアは、下地凹凸やシートジョイントまたテープ類の端部等の形状をトレースしやすい傾向にあります。
- 既存防水が外断熱工法の場合は熱による影響を受け通常より劣化が助長されるため、高反射系のトップコートを選定してください。
- 高反射系のトップコートは太陽光を効率よく反射させるため、ルーバルコニー等の居室付近での塗布は避けてください。
- 粗面仕上げにする場合は「ダイプレックス粗面仕上材」「エストopp#20」「エストopp#40」のいずれかを添加してください。ただしいずれも防滑性能を保証するものではなく、降雨後などで水が防水層表面にある場合には滑ることがありますのでご注意ください。
- 粗面仕上げまたは無機質調仕上げのトップコートは表面に微細な凹凸ができるためホコリが滞留しやすくなります。
- 現場施工の特性上トップコートの仕上りは必ずしも均一になりません。
- 各種トップコートの艶消しタイプは製品特性や施工方法の影響により艶に差が生じる場合があります。
- 各種トップコートの「艶有り」「艶消し」は当社独自の呼称です。

〈通気緩衝工法〉P.37、38、45、46

- 通気緩衝シートは強く引っ張ったり、無理に曲げないでください。
- シートジョイントの隙間は2mm以内に行ってください。但し自着層付改質アスファルトシート「自着シート」の長手シートジョイントの隙間は、3～5mm程度離してください。
- 隣合うシートの短手ジョイントを一直線状に揃えると、ウレタン塗膜防水材塗布後に破断することがありますので、300mm以上ずらしてください。
- 通気緩衝シート張付け後は、浮きや皺を発生させないために必ず転圧ローラーで充分転圧を行ってください。但し自着層付改質アスファルトシート「自着シート」の転圧は、ハンドローラー等で行ってください。
- 通気緩衝シート上はスパイクシューズでの歩行を避けてください。シートが破れる恐れがあります。
- 通気緩衝シートの張付け後、ウレタン塗膜防水材の塗布工程が翌日以降になる場合は必ずシート端部およびジョイントの雨仕舞いを行ってください。雨仕舞いを行わず雨や夜露の影響を受けた場合、次工程の乾燥養生に時間がかかったり、膨れや剥離の原因となります。
- 自着層付不織布製通気緩衝シート「自着シートライトSP」は、水に濡れた場合は性能が低下するため使用しないでください。

〈機械的固定工法〉P.39、40、41、42

- 下地状況や既存防水層の厚み等により、使用するアンカーの長さを選定してください。
- ALC下地の場合はエポキシ樹脂等を使用するなど、必ず強度を出すようにしてください。
- ランスロックシートは強く引っ張ったり、無理に曲げないでください。
- シートやテープが皺にならないように注意してください。
- 隣合うシートの短手ジョイントを一直線状に揃えると、ウレタン塗膜防水材塗布後に破断することがありますので、500mm以上ずらしてください。
- 穿孔後の切粉はウレタン塗膜防水層との接着不良を起こす原因となりますので、掃除機等で必ず吸い取って除去してください。
- アンカーの固定強度だけでは不十分な箇所は、必要に応じてボンドを併用してシートを固定してください。
- ランスロックキャントやTルーフプレートは既存入隅部形状に合せて選択してください。
- ランスロックキャントやTルーフプレートは夏場の熱による膨張を加味し、隙間をつくって取り付けてください。（夏施工時：隙間1mm、冬施工時：隙間2mm）
- 機械的固定工法は全面接着と異なり、柔軟性の高い防水層をアンカーを用いて部分的に躯体コンクリートに連結する工法です。したがって防水層の表面にシワや段差が発生する場合があります。これは「膨れ」とは異なるため防水機能上に問題はありませぬ。



シワの発生



断熱材の段差

〈オーバーレイ工法〉P.35

- 既存ウレタン塗膜防水層の種類や劣化状況によっては、オーバーレイ工法（ウレタン塗膜防水材の塗重ね工法）を採用できない場合があります。

新築
工法仕様
施工条件と注意事項

改修
工法仕様
施工条件と注意事項

製品
ウレタン塗膜防水材
プライマー/トップコート
通気緩衝シート/その他
断熱材
使用材料一覧
製品取り扱い

資料
消法関連
使用上の注意事項
メンテナンス
納まり図

新築
工法仕様
施工条件と注意事項

改修
工法仕様
施工条件と注意事項

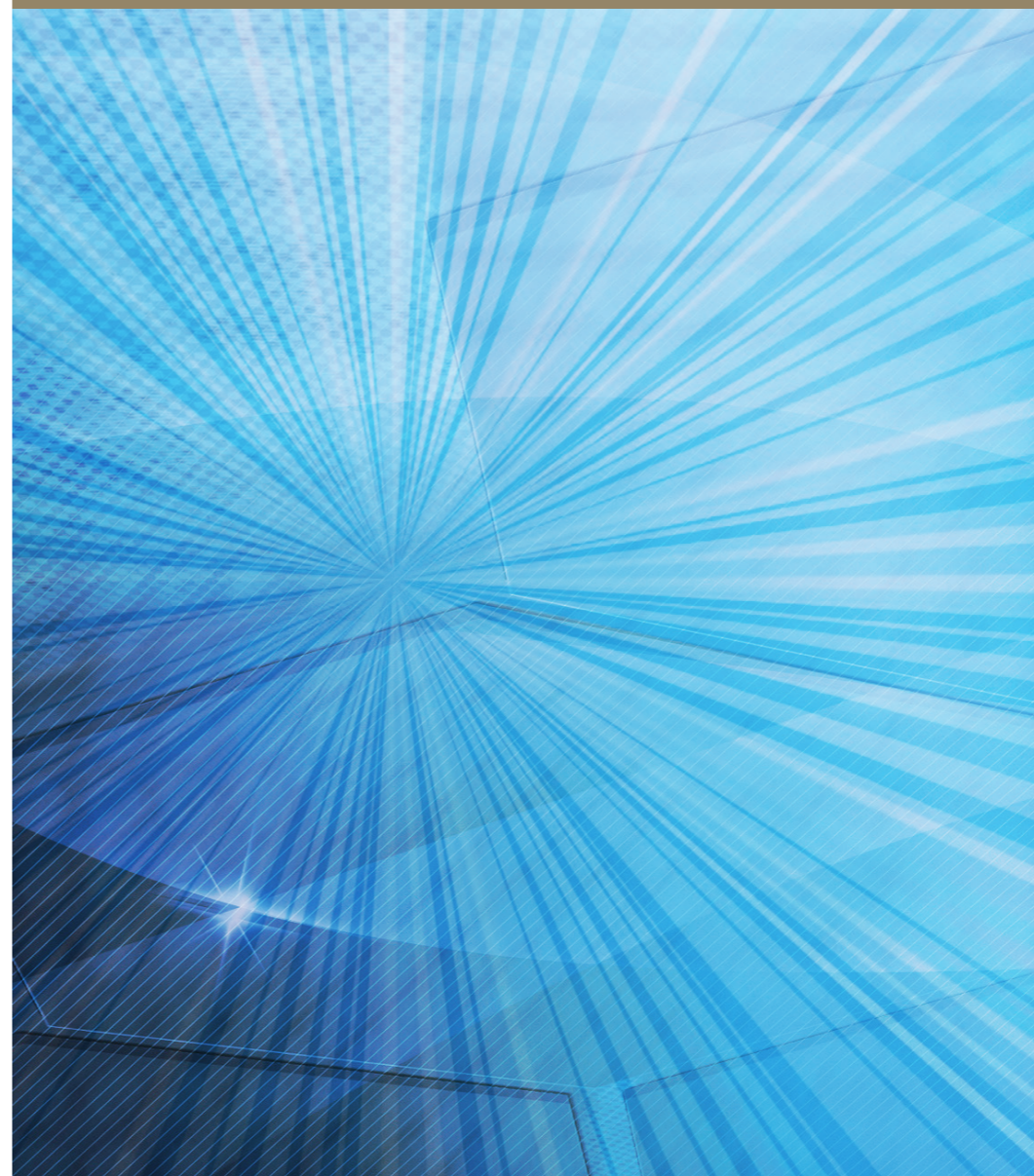
製品
ウレタン塗膜防水材
プライマー/トップコート
通気緩衝シート/その他
断熱材
使用材料一覧
製品取り扱い

資料
消法関連
使用上の注意事項
メンテナンス
納まり図



製品

*Products
information*



製品情報 | ウレタン塗膜防水材

2成分形超速硬化ウレタン防水材 JIS A 6021屋根用ウレタンゴム系高伸長形、高強度形 共用認証品

エバーコートSP-100



混合比	A剤：B剤(+スプレートナー)=1：1 (容積比)
入 目	390kg/セット (A剤200kg/ドラム：B剤175kg/ドラム：スプレートナー 15kg/缶) 【小分け】 35.4kg/セット (A剤18kg/缶：B剤16kg/缶：スプレートナー 1.4kg/小缶)
硬化物比重	1.0
ホルムアルデヒド放散等級区分及び登録番号	F☆☆☆☆ NUK-F07238

温度	5～15℃	15～25℃	25～35℃
指触硬化時間	1～3分(専用吹付け機械塗工)		
乾燥時間 ^{※1}	60分	30分	30分
接着可能時間 ^{※2}	8時間	6時間	6時間

※1 トップコートが塗布可能となる目安の時間です。
※2 吹重ね可能な時間、またはトップコートが接着可能な時間です。

2成分形超速硬化ウレタン防水材 JIS A 6021屋根用ウレタンゴム系高強度形 共用認証品

プラマックス500



混合比	A剤：B剤(+MQCTナー)=1：1 (容積比)
入 目	390kg/セット (A剤200kg/ドラム：B剤175kg/ドラム：MQCTナー 15kg/缶) 【小分け】 35.4kg/セット (A剤18kg/缶：B剤16kg/缶：MQCTナー 1.4kg/小缶)
硬化物比重	1.0
ホルムアルデヒド放散等級区分及び登録番号	F☆☆☆☆ NUK-F07246

温度	5～15℃	15～25℃	25～35℃
指触硬化時間	1～3分(専用吹付け機械塗工)		
乾燥時間 ^{※1}	60分	30分	30分
接着可能時間 ^{※2}	8時間	6時間	6時間

※1 トップコートが塗布可能となる目安の時間です。
※2 吹重ね可能な時間、またはトップコートが接着可能な時間です。

2成分形超速硬化ウレタン防水材 JIS A 6021屋根用ウレタンゴム系高強度形 共用同等品

プラマックス450P (ND)



混合比	A剤：B剤(+専用トナー)=1：1 (容積比)
入 目	384kg/セット (A剤200kg/ドラム：B剤170kg/ドラム：専用トナー 14kg/缶) 【小分け】 34.5kg/セット (A剤18kg/缶：B剤15.3kg/缶：専用トナー 1.2kg/小缶)
硬化物比重	1.0
ホルムアルデヒド放散等級区分及び登録番号	F☆☆☆☆ NUK-F08307

温度	5～15℃	15～25℃	25～35℃
指触硬化時間	3～15分(専用吹付け機械塗工)		
接着可能時間 [※]	6時間	4時間	3時間

※吹重ね可能な時間です。

2成分形超速硬化ポリウレタ防水材 JIS A 6021屋根用ウレタンゴム系高強度形 共用同等品

PM-5000



混合比	A剤：B剤(+専用トナー)=1：1 (容積比)
入 目	390kg/セット (A剤200kg/ドラム：B剤175kg/ドラム：専用トナー 15kg/缶) 【小分け】 35.4kg/セット (A剤18kg/缶：B剤16kg/缶：専用トナー 1.4kg/小缶)
硬化物比重	1.0
ホルムアルデヒド放散等級区分及び登録番号	F☆☆☆☆：NUK-F10599

温度	5～15℃	15～25℃	25～35℃
指触硬化時間	数秒(専用吹付け機械塗工)		
乾燥時間 ^{※1}	60分	30分	30分
接着可能時間 ^{※2}	8時間	6時間	6時間

※1 トップコートが塗布可能となる目安の時間です。
※2 吹重ね可能な時間、またはトップコートが接着可能な時間です。

1成分形特定化学物質無配合ウレタン防水材 JIS A 6021屋根用ウレタンゴム系高伸長形 認証品

エバーコートZero-1 H



平場用 JIS A 6021屋根用ウレタンゴム系高伸長形平場用認証品

入 目	18kg/缶
硬化物比重	1.3
ホルムアルデヒド放散等級区分及び登録番号	F☆☆☆☆ NUK-F12708

立上り用 JIS A 6021屋根用ウレタンゴム系高伸長形立上り用認証品

入 目	18kg/缶 8kg/缶
硬化物比重	1.3
ホルムアルデヒド放散等級区分及び登録番号	F☆☆☆☆ NUK-F12709

中粘度タイプ JIS A 6021屋根用ウレタンゴム系高伸長形平場用認証品

入 目	18kg/缶
硬化物比重	1.3
ホルムアルデヒド放散等級区分及び登録番号	F☆☆☆☆ NUK-F12734

温度	5～15℃	15～25℃	25～35℃
塗り継ぎ時間	60分程度	30分程度	20分程度
乾燥時間	15～24時間	15～20時間	5～15時間
接着可能時間	7日間	7日間	5日間

・乾燥時間、接着可能時間の説明はP56を参照してください。

・上記時間は、施工環境、使用条件により変わるため目安となります。
・接着可能時間の超過、降雨および汚れ等の影響を受けた場合は、層間プライマーの使用や洗浄が必要になります。

新築
工法仕様
施工条件と
注意事項

改修
工法仕様
施工条件と
注意事項

製品
ウレタン
塗膜防水材
プライマー/
トップコート/その他
下地/下地処理材
使用材料一覧
製品取り扱い

資料
消防法関連
使用上の
注意事項
保証
メンテナンス
納まり図

新築
工法仕様
施工条件と
注意事項

改修
工法仕様
施工条件と
注意事項

製品
ウレタン
塗膜防水材
プライマー/
トップコート/その他
下地/下地処理材
使用材料一覧
製品取り扱い

資料
消防法関連
使用上の
注意事項
保証
メンテナンス
納まり図

製品情報 | プライマー

1成分形ウレタン樹脂プライマー (弱溶剤系) DSプライマー・エコ / コンクリート、モルタル下地用

	使用可能時間	5~15℃	—
		15~25℃	—
		25~35℃	—
	乾燥時間	5~15℃	3時間
		15~25℃	1.5時間
		25~35℃	1時間
	接着可能時間	5~15℃	2日以内
		15~25℃	2日以内
		25~35℃	2日以内
接着可能時間を越えた場合の処理		研磨の上再塗布します	
ホルムアルデヒド放散等級区分及び登録番号		F☆☆☆☆ NUK-F08344	

環境対応

入 目 | 16kg/缶
塗布量 | 0.15kg~/㎡

1成分形ウレタン樹脂プライマー (弱溶剤系) 層間プライマー-E / 既存ウレタン下地、既存塩化ビニル樹脂シート防水層、及び塩化ビニル樹脂被覆鋼板用

	使用可能時間	5~15℃	—
		15~25℃	—
		25~35℃	—
	乾燥時間	5~15℃	4時間
		15~25℃	2時間
		25~35℃	1.5時間
	接着可能時間	5~15℃	1日以内
		15~25℃	1日以内
		25~35℃	12時間以内
接着可能時間を越えた場合の処理		研磨の上再塗布します	
ホルムアルデヒド放散等級区分及び登録番号		F☆☆☆☆ NUK-F06044	

環境対応

入 目 | 14kg/缶
塗布量 | 0.1kg~/㎡

2成分形エポキシ樹脂プライマー (水系) オープライマー / コンクリート、モルタル下地用

	使用可能時間	5~15℃	6時間
		15~25℃	4時間
		25~35℃	3時間
	乾燥時間	5~15℃	3時間
		15~25℃	1.5時間
		25~35℃	1時間
	接着可能時間	5~15℃	2日以内
		15~25℃	2日以内
		25~35℃	2日以内
接着可能時間を越えた場合の処理		再塗布します	
ホルムアルデヒド放散等級区分及び登録番号		F☆☆☆☆ NUK-F06072	

環境対応

入 目 | 16kg/プラスチックバール缶 (袋入り材料を内封)
混合比 | 主剤:硬化剤=1:1 (重量比)
塗布量 | 0.15kg~/㎡

2成分形エポキシ樹脂プライマー (溶剤系) プライマーPW-F / コンクリート、モルタル、及び金属下地用

	使用可能時間	5~15℃	3時間
		15~25℃	3時間
		25~35℃	2時間
	乾燥時間	5~15℃	4時間
		15~25℃	2時間
		25~35℃	1時間
	接着可能時間	5~15℃	2日以内
		15~25℃	2日以内
		25~35℃	2日以内
接着可能時間を越えた場合の処理		研磨の上再塗布します。セメントを25%配合することでリコートが可能です。乾燥時間は1.5倍程度になります。	
ホルムアルデヒド放散等級区分及び登録番号		F☆☆☆☆ NUK-F08301	

溶剤系

入 目 | 主剤6kg/缶:硬化剤6kg/缶
塗布量 | 0.15kg~/㎡

2成分形ウレタン樹脂プライマー (溶剤系) 層間プライマー-J / 既存ウレタン下地用

	使用可能時間	5~15℃	4時間
		15~25℃	2時間
		25~35℃	1時間
	乾燥時間	5~15℃	2時間
		15~25℃	1時間
		25~35℃	0.5時間
	接着可能時間	5~15℃	12時間以内
		15~25℃	12時間以内
		25~35℃	12時間以内
接着可能時間を越えた場合の処理		研磨の上再塗布します。	
ホルムアルデヒド放散等級区分及び登録番号		F☆☆☆☆ NUK-F06045	

溶剤系

入 目 | 主剤6kg/缶:硬化剤6kg/缶
混合比 | 主剤:硬化剤=1:1 (重量比)
塗布量 | 0.1kg~/㎡

2成分形ウレタンポリエステル樹脂プライマー (溶剤系) FUプライマー / ポリエステル樹脂トップコート下地用 (アクリルウレタン樹脂トップコートには使用できません)

	使用可能時間	5~15℃	1.5時間
		15~25℃	1時間
		25~35℃	0.5時間
	乾燥時間	5~15℃	1時間
		15~25℃	1時間
		25~35℃	0.5時間
	接着可能時間	5~15℃	6時間以内
		15~25℃	4時間以内
		25~35℃	2時間以内
接着可能時間を越えた場合の処理		研磨の上再塗布します	
ホルムアルデヒド放散等級区分及び登録番号		F☆☆☆☆ NUK-F07253	

溶剤系

入 目 | 主剤4kg/缶:硬化剤4kg/缶
混合比 | 主剤:硬化剤=1:1 (重量比)
塗布量 | 0.15kg/㎡

1成分形アスファルト下地活性化剤 (溶剤系) ダイナベース / 既存砂付きアスファルト下地活性化剤 (自着シート下地用)

	使用可能時間	5~15℃	—
		15~25℃	—
		25~35℃	—
	乾燥時間	5~15℃	48時間
		15~25℃	24時間
		25~35℃	24時間
	ホルムアルデヒド放散等級区分及び登録番号		F☆☆☆☆ NUK-F07268

溶剤系

入 目 | 20kg/缶
塗布量 | 0.8~1.2kg/㎡

・上記時間は、施工環境、使用条件により変わるため目安となります。
・プライマー塗布後、降雨および汚れ等の影響を受けた場合は、接着可能時間の超過した場合と同様の処理を行ってください。

用語一覧

使用可能時間	可使時間。主剤と硬化剤を混合後、塗布作業が可能な時間です。
乾燥時間	硬化時間。下地への塗布後、次工程が可能になるまでの時間です。
接着可能時間	乾燥後、次工程の施工(塗重ね含む)または同材料の塗継ぎが可能な時間です。

下地への適合一覧

	DSプライマー・エコ (弱溶剤系)	プライマーPW-F (溶剤系)	オープライマー (水系)	層間プライマー-J (溶剤系)	層間プライマー-E (弱溶剤系)	FUプライマー (溶剤系)	ダイナベース (溶剤系)
コンクリート/モルタル	○	○	○	×	×	×	×
金属	鉄	×	×	×	×	×	×
	ステンレス	×	○	×	×	×	×
	アルミニウム	×	○	×	×	×	×
	鉛	×	○	×	×	×	×
	亜鉛	×	○	×	×	×	×
	銅	×	×	×	×	×	×
	溶融亜鉛メッキ鋼板	×	△	×	×	×	×
焼付けフッ素鋼板	×	×	×	×	×	×	
ウレタン	×	×	×	○	○	×	×
塩化ビニルシート/VP管	×	×	×	×	○	×	×
ゴムシート	×	×	●	×	×	×	×
FRP	×	△	×	×	×	●	×
砂付きアスファルト	×	×	×	×	×	×	○

×(注) : 脱気筒やドレン等、部分的にウレタン塗膜防水層が掛かる範囲内に限って可。 △ : 下地の目荒し処理の後、接着試験を行ってください。 ● : 事前に接着試験を行ってください。
○ : 可。ただし下地の状態が健全であること。(P.21、48の防水施工条件を参照してください。)

密着工法の場合の下地別適用プライマー

下地	適用プライマー	塗布量	タイプ/荷姿	使用方法	下地処理	備考
コンクリート	オープライマー	0.15kg~/㎡	水系 16kg/缶	1:1混合・攪拌	清掃	—
	DSプライマー・エコ	0.15kg~/㎡	弱溶剤系 16kg/缶	そのまま使用	清掃	—
	プライマーPW-F	0.15kg~/㎡	溶剤系 12kg/セット	1:1混合・攪拌	清掃	—
金属	プライマーPW-F	0.15kg~/㎡	溶剤系 12kg/セット	1:1混合・攪拌	目荒らし・脱脂処理	—
塩ビシート	層間プライマーE	0.15kg~/㎡	弱溶剤系 14kg/缶	そのまま使用	表面活性化処理 (溶剤拭き)	乾燥時間が長いので溜まりを作らないように注意して塗布する
FRP (ポリエステルトップ)	FUプライマー	0.15kg/㎡	溶剤系 8kg/セット	1:1混合・攪拌	ワックス無:そのまま ワックス有:目荒らし	—
ウレタン	層間プライマーJ	0.1kg~/㎡	溶剤系 12kg/セット	1:1混合・攪拌	清掃	—
	層間プライマーE	0.1kg~/㎡	弱溶剤系 14kg/缶	そのまま使用	清掃	乾燥時間が長いので溜まりを作らないように注意して塗布する

自着シートライトSP施工時の下地別適用プライマー

下地	適用プライマー	塗布量	タイプ/荷姿	使用方法	下地処理	備考
コンクリート	オープライマー	0.15kg~/㎡	水系 16kg/缶	1:1混合・攪拌	清掃	—
	DSプライマー・エコ	0.15kg~/㎡	弱溶剤系 16kg/缶	そのまま使用	清掃	—
	プライマーPW-F	0.15kg~/㎡	溶剤系 12kg/セット	1:1混合・攪拌	清掃	—
露出アスファルトシート	ダイナベース	0.8~1.2kg/㎡	溶剤系 20kg/缶	そのまま使用	清掃	—
ゴムシート	オープライマー	0.15kg~/㎡	水系 16kg/缶	1:1混合・攪拌	清掃	—
塩ビシート	層間プライマーE	0.15kg~/㎡	弱溶剤系 14kg/缶	そのまま使用	表面活性化処理 (溶剤拭き)	乾燥時間が長いので溜まりを作らないように注意して塗布する
FRP (ポリエステルトップ)	FUプライマー	0.15kg/㎡	溶剤系 8kg/セット	1:1混合・攪拌	ワックス無:そのまま ワックス有:目荒らし	—
ウレタン	層間プライマーJ	0.1kg~/㎡	溶剤系 12kg/セット	1:1混合・攪拌	清掃	—
	層間プライマーE	0.1kg~/㎡	弱溶剤系 14kg/缶	そのまま使用	清掃	乾燥時間が長いので溜まりを作らないように注意して塗布する

・弱溶剤系とは、トルエンやキシレンの他、有機溶剤中毒予防規則の対象物質を配合していないことを言います。
・TXプライマーとは、シックハウス症候群誘発物質として規制対象となっているトルエンやキシレンを配合していないことを言います。

新築
工法仕様
施工条件と
注意事項

改修
工法仕様
施工条件と
注意事項

製品
ウレタン
塗膜防水材
プライマー
トップコート
消気筒
その他

下地
目荒し処理材
使用材料
一覧
製造
取り扱い

資料
消気筒
製造
取り扱い

施工
上の
保証
メンテナンス

納まり
図

新築
工法仕様
施工条件と
注意事項

改修
工法仕様
施工条件と
注意事項

製品
ウレタン
塗膜防水材
プライマー
トップコート
消気筒
その他

下地
目荒し処理材
使用材料
一覧
製造
取り扱い

資料
消気筒
製造
取り扱い

施工
上の
保証
メンテナンス

納まり
図

製品情報 | トップコート

2成分形アクリルウレタン樹脂トップコート(弱溶剤系) DSトップ・ゼロ



入 目 | 主剤6kg / 缶:硬化剤9kg / 缶
 混合比 | 主剤:硬化剤=2:3 (重量比)
 塗布量 | 0.2kg / m²

色バリエーション		
一般色 (常備品)	No.12	グレー
	No.70	ライトグレー
一般色 (受注生産品)	No.44	SPグリーン
	No.15	グリーン
	No.17	タンブラウン
	No.96	ブラウン
	No.97	ライトブラウン
高反射色 (受注生産品)	高反射色No.100	ライトグレー
	高反射色No.200	ミントグリーン

※一般色は艶消しタイプと艶有りタイプがあります。
 ※一般色は特注色対応可能。 ※艶有りタイプは全色受注生産品です。

遮熱タイプ(高反射色)の有無	有り	
使用可能時間	5~15℃	8時間
	15~25℃	5時間
	25~35℃	3時間
乾燥時間	5~15℃	16時間
	15~25℃	8時間
	25~35℃	5時間
接着可能時間	5~15℃	7日間
	15~25℃	7日間
	25~35℃	7日間
塗重ね時など接着可能時間を 越えた場合の処理	層間プライマーを塗布します。	
ホルムアルデヒド放散等級区分 及び登録番号	F☆☆☆☆ NUK-F12688	

1成分形アクリルウレタン樹脂トップコート(水系) オートップ・ワン



入 目 | 15kg / 缶
 塗布量 | 0.3kg / m² (0.15kg × 2回塗り)

色バリエーション		
一般色 (受注生産品)	グレー	
	グリーン	
高反射色 (受注生産品)	高反射色No.100	ライトグレー
	高反射色No.200	ミントグリーン

※艶有りタイプのみです。ダイフレックス相面仕上材を添加することで、
 艶消し調仕上になります。添加量は、オートップ・ワン 1缶に対し
 1袋(0.5kg)です。

遮熱タイプ(高反射色)の有無	有り(2色)	
使用可能時間	5~15℃	—
	15~25℃	—
	25~35℃	—
乾燥時間	5~15℃	16時間
	15~25℃	8時間
	25~35℃	5時間
接着可能時間	5~15℃	7日間
	15~25℃	7日間
	25~35℃	7日間
塗重ね時など接着可能時間を 越えた場合の処理	層間プライマーを塗布します。	
ホルムアルデヒド放散等級区分 及び登録番号	F☆☆☆☆ NUK-F17980	

2成分形アクリルシリコン樹脂トップコート(弱溶剤系) ASトップ・ゼロ



入 目 | 主剤6kg / 缶:硬化剤8kg / 缶
 混合比 | 主剤:硬化剤=2:3 (重量比)
 塗布量 | 0.2kg / m²

色バリエーション		
一般色 (受注生産品)	No.12	グレー
	No.70	ライトグレー
	No.44	SPグリーン
	No.15	グリーン
	No.17	タンブラウン
	No.96	ブラウン
高反射色 (受注生産品)	高反射色No.100	ライトグレー
	高反射色No.200	ミントグリーン

※一般色は艶消しタイプと艶有りタイプがあります。
 ※一般色は特注色対応可能。

遮熱タイプ(高反射色)の有無	有り	
使用可能時間	5~15℃	8時間
	15~25℃	5時間
	25~35℃	3時間
乾燥時間	5~15℃	16時間
	15~25℃	8時間
	25~35℃	5時間
接着可能時間	5~15℃	7日間
	15~25℃	7日間
	25~35℃	7日間
塗重ね時など接着可能時間を 越えた場合の処理	層間プライマーを塗布します。	
ホルムアルデヒド放散等級区分 及び登録番号	F☆☆☆☆ NUK-F12706	

2成分形ハルスタイプアクリルウレタン樹脂トップコート(溶剤系) エクセルトップ



入 目 | 主剤6kg / 缶:硬化剤8kg / 缶
 混合比 | 主剤:硬化剤=3:4 (重量比)
 塗布量 | 0.2kg / m²

色バリエーション		
一般色 (常備品)	No.12	グレー
	No.70	ライトグレー
	No.44	SPグリーン
一般色 (受注生産品)	No.15	グリーン
	No.17	タンブラウン
	No.96	ブラウン
高反射色 (受注生産品)	高反射色No.100	ライトグレー
	高反射色No.200	ミントグリーン

※一般色は艶消しタイプと艶有りタイプがあります。
 ※一般色は特注色対応可能。

遮熱タイプ(高反射色)の有無	有り	
使用可能時間	5~15℃	8時間
	15~25℃	5時間
	25~35℃	3時間
乾燥時間	5~15℃	16時間
	15~25℃	8時間
	25~35℃	5時間
接着可能時間	5~15℃	7日間
	15~25℃	7日間
	25~35℃	7日間
塗重ね時など接着可能時間を 越えた場合の処理	層間プライマーを塗布します。	
ホルムアルデヒド放散等級区分 及び登録番号	F☆☆☆☆ NUK-F07230	

2成分形フッ素樹脂トップコート(弱溶剤系) フッ素スーパートップ・ゼロ



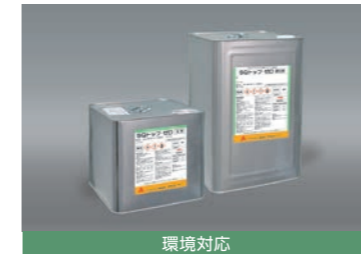
入 目 | 主剤4kg / 缶:硬化剤6kg / 缶
 混合比 | 主剤:硬化剤=2:3 (重量比)
 塗布量 | 0.2kg / m²

色バリエーション		
一般色 (受注生産品)	No.12	グレー
	No.70	ライトグレー
	No.44	SPグリーン
	No.15	グリーン
	No.17	タンブラウン
	No.96	ブラウン
高反射色 (受注生産品)	高反射色No.100	ライトグレー
	高反射色No.200	ミントグリーン

※艶有りタイプのみがあります。 ※一般色は特注色対応可能。

遮熱タイプ(高反射色)の有無	有り	
使用可能時間	5~15℃	8時間
	15~25℃	5時間
	25~35℃	3時間
乾燥時間	5~15℃	16時間
	15~25℃	8時間
	25~35℃	5時間
接着可能時間	5~15℃	7日間
	15~25℃	7日間
	25~35℃	7日間
塗重ね時など接着可能時間を 越えた場合の処理	層間プライマーを塗布します。	
ホルムアルデヒド放散等級区分 及び登録番号	F☆☆☆☆ NUK-F12707	

2成分形アクリルウレタン樹脂トップコート(弱溶剤系) 速乾タイプ SQトップ・ゼロ



入 目 | 主剤6kg / 缶:硬化剤9kg / 缶
 混合比 | 主剤:硬化剤=2:3 (重量比)
 塗布量 | 0.2kg / m²

色バリエーション		
一般色 (受注生産品)	No.12	グレー
	No.70	ライトグレー
	No.44	SPグリーン
高反射色 (受注生産品)	高反射色No.100	ライトグレー
	高反射色No.200	ミントグリーン

※一般色は艶消しタイプと艶有りタイプがあります。
 ※一般色は特注色対応可能。

遮熱タイプ(高反射色)の有無	有り	
使用可能時間	5~15℃	4時間
	15~25℃	3時間
	25~35℃	2時間
乾燥時間	5~15℃	6時間
	15~25℃	4時間
	25~35℃	2時間
接着可能時間	5~15℃	7日間
	15~25℃	7日間
	25~35℃	7日間
塗重ね時など接着可能時間を 越えた場合の処理	層間プライマーを塗布します。	
ホルムアルデヒド放散等級区分 及び登録番号	F☆☆☆☆ NUK-F231264	

新築
 工法仕様
 施工条件と
 注意事項

改修
 工法仕様
 施工条件と
 注意事項

製品
 ウレタン
 塗膜防水材

プライマー
 トップコート
 その他
 消気緩衝シート

下地
 下地目地処理材
 使用材料一覧

資料
 製品取り扱い
 注意事項

資料
 消防法関連
 使用上の
 注意事項

保証
 メンテナンス
 納まり図

新築
 工法仕様
 施工条件と
 注意事項

改修
 工法仕様
 施工条件と
 注意事項

製品
 ウレタン
 塗膜防水材

プライマー
 トップコート
 その他
 消気緩衝シート

下地
 下地目地処理材
 使用材料一覧

資料
 製品取り扱い
 注意事項

資料
 消防法関連
 使用上の
 注意事項

保証
 メンテナンス
 納まり図

製品情報 | トップコート

1成分無機質調アクリルシリコン樹脂トップコート(水系) 厚塗り高耐久保護仕上げ HGコート

- 燃え難く、タバコや飛び火にも安心です。建築基準法第63条に係る飛び火性能試験に合格(ただし、国土交通大臣認定は取得していません)。
- 耐衝撃性に優れ、飛来物などの衝撃からウレタン塗膜防水層を保護します。
- アクリルシリコン樹脂のため高耐候なトップコートです。
- 高反射色では遮熱効果も付加できます。



色バリエーション	
一般色 (常備品)	シルバーグレー
	グリーン
一般色 (受注生産品)	レッド
高反射色 (受注生産品)	高反射色No.100 ライトグレー
	高反射色No.200 ミントグリーン

入 目 | 20kg/缶
 塗布量 | 平 場 W-1 0.15kg / 珪砂 0.8kg / HGコート 1.2kg (0.6kg×2回塗り)
 立上り W-1 0.15kg / HGコート 1.0kg (0.5kg×2回塗り)

遮熱タイプ(高反射色)の有無	有り(2色)	
使用可能時間	5~15℃	—
	15~25℃	—
	25~35℃	—
乾燥時間	5~15℃	3時間
	15~25℃	2時間
	25~35℃	1時間
接着可能時間	5~15℃	—
	15~25℃	—
	25~35℃	—
塗重ね時など接着可能時間を越えた場合の処理	制限無クリコート可能	
ホルムアルデヒド放散等級区分及び登録番号	F☆☆☆☆ NUK-F06070	



HGコート用プライマー/2成分エポキシ樹脂プライマー(溶剤系) W-1



入 目 | 主 剤 10kg/缶
 硬化剤 10kg/缶
 混合比 | 主剤:硬化剤=1:1 (重量比)

使用可能時間	5~15℃	3時間
	15~25℃	1.5時間
	25~35℃	45分

乾燥時間	5~15℃	5時間
	15~25℃	2時間
	25~35℃	1時間
接着可能時間	5~15℃	12時間以内
	15~25℃	12時間以内
	25~35℃	12時間以内
接着可能時間を越えた場合の処理	研磨の上再塗布します	
ホルムアルデヒド放散等級区分及び登録番号	F☆☆☆☆ NUK-F06076	

- 使用可能時間、乾燥時間、接着可能時間の説明はP.56を参照してください。
- 上記時間は、施工環境、使用条件により変わるため目安となります。
- プライマー塗布後、降雨および汚れ等の影響を受けた場合は、接着可能時間の超過した場合と同様の処理を行ってください。

■トップコート関連製品

適用トップコート	製品名(入目)	粒径(平均粒子径)	仕上材の添加量	塗工方法
DSトップ・ゼロ ASトップ・ゼロ フッ素スーパートップ・ゼロ	ダイフレックス 粗面仕上材 (0.5kg/袋/箱)	30 ~ 300μm	トップコート1セットに対して ダイフレックス粗面仕上材1袋 (フッ素スーパートップ・ゼロの場合) トップコートに対して重量比約3%	ローラー
SQトップ・ゼロ エクセルトップ	エストップ#20 [®] (1kg/袋)	0.2mm	トップコートに対して重量比約2%	ローラー
オートップ・ワン	エストップ#40 [®] (1kg/袋)	0.4mm	トップコートに対して重量比約2%	リシンガン (吹付け)

※オートップ・ワンでの使用は不可

高反射トップコート

ウレタン塗膜防水材を保護するトップコートに遮熱性能を有する高反射色(日射反射率50%以上)を用いることで屋上などの防水施工面の蓄熱を抑えるとともに、防水層の耐久性向上が実現できます。

多様なニーズにこたえるため、様々なタイプのトップコートに高反射色をラインナップしています。

※ 下記高反射色はすべて受注生産となります。

環境対応

DSトップ・ゼロ

弱溶剤系のアクリルウレタン樹脂トップコートです。

ASトップ・ゼロ

高耐久なアクリルシリコン樹脂トップコート(弱溶剤系)です。低汚染性を有しており、遮熱性能を長期的に維持できます。

フッ素スーパートップ・ゼロ

耐候性に優れたフッ素樹脂トップコート(弱溶剤系)です。高耐候性を有し、遮熱性能を長期的に持続できます。

SQトップ・ゼロ

速乾性があり高耐久なアクリルウレタン樹脂トップコート(弱溶剤系)です。低汚染性を有しており、遮熱性能を長期的に維持できます。

オートップ・ワン

水系のアクリルウレタン樹脂トップコートです。

溶剤系

エクセルトップ

汎用タイプのアクリルウレタン樹脂トップコートです。

〈共通色見本〉



・高反射色は、日塗工色見本帳等の色票番号に合わせた特注色対応はできません。 ※高反射色の特注色対応は、No.17タンブラウン、No.96ブラウン、No.97ライトブラウンのみ調色可能です。

厚塗りタイプ HGコート

高耐久な無機質調アクリルシリコン樹脂(水系)で、飛び火や飛来物からウレタン塗膜防水層を守ります。

※HGコートはウレタン塗膜防水との接着には専用のエポキシ樹脂プライマーW-1が必要となります。



印刷のため、多少現物と色目が異なる場合があります。決定の際は各トップコートの色見本をご参照ください。

高反射色はすべて受注生産となります。受注生産色及び特注色の納期は、ご注文後約1週間となります。

〈トップコートの仕上りについて〉

- 既存防水が外断熱工法の場合は熱による影響を受け通常より劣化が助長されるため、高反射系のトップコートを選定してください。
- 高反射系のトップコートは太陽光を効率よく反射させるため、ルーフバルコニーなどの居室付近での塗布は避けてください。
- 粗面仕上げにする場合は「ダイフレックス粗面仕上材」「エストップ #20」「エストップ #40」のいずれかを添加してください。ただしいずれも防滑性能を保証するものではなく、降雨などで水が防水層表面にある場合には滑ることがありますのでご注意ください。
- 粗面仕上げまたは無機質調仕上げのトップコートは表面に微細な凹凸ができるためホコリが滞留しやすくなります。
- 現場施工の特性上トップコートの仕上りは必ずしも均一になりません。
- 各種トップコートの艶消しタイプは製品特性や施工方法の影響により艶に差が生じる場合があります。
- 各種トップコートの「艶有り」「艶消し」は当社独自の呼称です。仕上りに特段のご要望がある場合は事前にご相談ください。

新薬

工法仕様
施工条件と
注意事項

施工条件と
注意事項

改修

工法仕様
施工条件と
注意事項

施工条件と
注意事項

製品

ウレタン
塗膜防水材

プライマー
トップコート

その他
通気緩衝シート

ドレン
下地
自己処理材

使用材料
一覧

製造
取扱い

資料

消法
関連

使用上の
注意事項

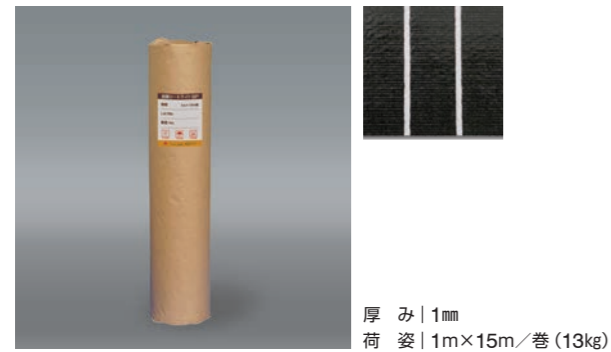
保証
メンテナンス

納まり
図

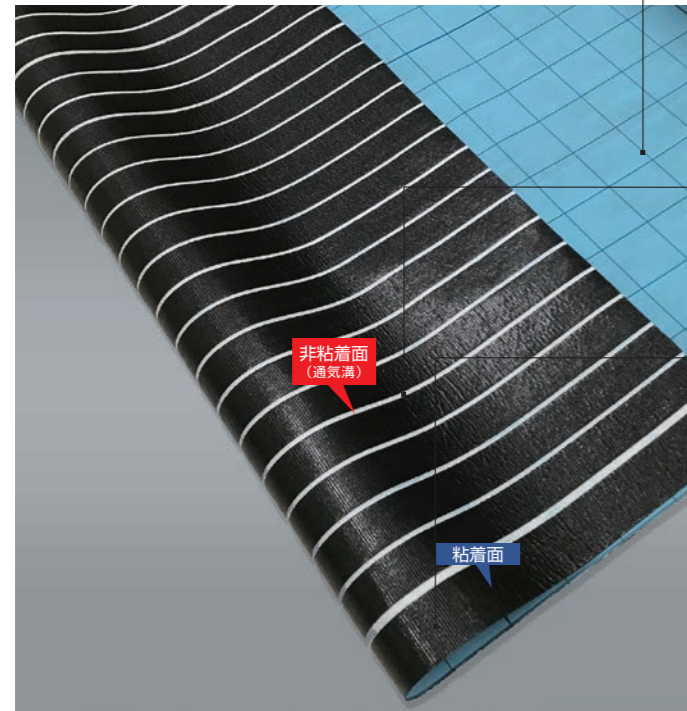
製品情報 | 通気緩衝シート

自着層付ポリエステル不織布系通気緩衝シート 自着シートライトSP

「自着シートライトSP」は、通気機能やセルフ接着性といった機能を有する、軽量化タイプの通気緩衝シートです。



厚み | 1mm
荷姿 | 1m×15m / 巻 (13kg)



非粘着面
(通気溝)

粘着面

立上りとプライマー共用で作業性アップ

粘着層の自着性に優れるため、立上りに用いるプライマーを平場にも共用可能。平場と立上りとで使い分ける必要がないため作業性が向上します。

※ただし、平場の下地が立上りと異なる場合は下地に合わせたプライマーが必要です。

水を切ればすぐに施工可能な撥水フィルム加工

表層に撥水フィルム加工を施しているため、シート上の水を拭き取ればウレタン防水材の施工が可能。これまでのような表層基布の乾燥養生が不要なため、施工生産性が向上します。

防水層のふくれを防止する優れた通気性

シート裏面の不織布に帯状に粘着層が施されており通気効果(防水層のふくれ防止効果)を得られるよう設計。脱気筒と組み合わせることで防水層のふくれを防止します。

下地処理を簡便化するセルフ接着力

シート側に粘着ブチルをプレコーティングすることでシート界面の接着力を向上。許容範囲の凹凸であれば清掃+プライマー等の簡便な下地処理で防水施工が可能です。また、下地処理を省力化できるため施工生産性が向上します。

■自着シートライトSP施工時の下地別適用プライマー

下地	適応プライマー	塗布量	タイプ/荷姿	使用方法	下地処理	備考
コンクリート	オープライマー	0.15kg~/㎡	水系 16kg/缶	1:1混合・攪拌	清掃	—
	DSプライマー・エコ	0.15kg~/㎡	弱溶剤系 16kg/缶	そのまま使用	清掃	—
	プライマーPW-F	0.15kg~/㎡	溶剤系 12kg/セット	1:1混合・攪拌	清掃	—
露出アスファルトシート	ダイナベース	0.8~1.2kg~/㎡	溶剤系 20kg/缶	そのまま使用	清掃	—
ゴムシート	オープライマー	0.15kg~/㎡	水系 16kg/缶	1:1混合・攪拌	清掃	—
塩ビシート	層間プライマーE	0.15kg~/㎡	弱溶剤系 14kg/缶	そのまま使用	表面活性化処理(溶剤拭き)	乾燥時間が長いので溜まりを作らないように注意して塗布する
FRP(ポリエステルトップ)	FUプライマー	0.15kg/㎡	溶剤系 8kg/セット	1:1混合・攪拌	ワックス無:そのまま ワックス有:目荒らし	—
ウレタン	層間プライマーJ	0.1kg~/㎡	溶剤系 12kg/セット	1:1混合・攪拌	清掃	—
	層間プライマーE	0.1kg~/㎡	弱溶剤系 14kg/缶	そのまま使用	清掃	乾燥時間が長いので溜まりを作らないように注意して塗布する

改質アスファルト系通気緩衝シート PASシート#180

通気緩衝工法用の改質アスファルトシート。シート自体、防水性を有しており、下地接着面に亀甲状の溝が設けられていて、下地からの水蒸気を拡散し、脱気装置から排出することで、防水層のふくれを防ぎます。



厚み | 1.8mm
荷姿 | 1m×15m / 巻 (21kg)

■コンクリート・モルタル下地用通気緩衝シート接着剤

PASシート#180をコンクリート・モルタル面に張り付ける場合は以下の接着剤を使用します。

1成分形クロロレン系接着剤(溶剤系) DFボンドW



入目 | 20kg / 缶
塗布量 | 0.3kg / ㎡

溶剤系

■仮固定用接着剤

断熱材の仮固定や、ランスロックシートの仮張りなどに使用します。

1成分形アクリル系接着剤(水系) SPLエマルジョン100



入目 | 18kg / 缶

環境対応

⚠ 本製品は仮固定用の接着剤です。PASシート#180をコンクリート・モルタル面に張り付け固定することはできません。

使用可能時間	5~15℃	—
	15~25℃	—
	25~35℃	—
乾燥時間	5~15℃	60~70分
	15~25℃	50~60分
	25~35℃	40~50分
シート張り可能時間	乾燥後2時間以内	
シート張り可能時間を越えた場合の処理	再塗布します。	
ホルムアルデヒド放散等級区分及び登録番号	F☆☆☆ NUK-F06075	

使用可能時間	5~15℃	—
	15~25℃	—
	25~35℃	—
乾燥時間	5~15℃	30~60分
	15~25℃	20~30分
	25~35℃	10~20分

・使用可能時間、乾燥時間、接着可能時間の説明はP.56を参照してください。

新築

工法仕様

施工条件と
注意事項

改修

工法仕様

施工条件と
注意事項

製品

ウレタン
塗膜防水材

プライマー/
トップコート
その他

通気緩衝シート
その他

ドリシ
脱気筒
下地/地処理材

使用材料一覧

製品取り扱い
注意事項

資料

消防法関連

使用上の
注意事項

メンテナンス

納まり図

新築

工法仕様

施工条件と
注意事項

改修

工法仕様

施工条件と
注意事項

製品

ウレタン
塗膜防水材

プライマー/
トップコート
その他

通気緩衝シート
その他

ドリシ
脱気筒
下地/地処理材

使用材料一覧

製品取り扱い
注意事項

資料

消防法関連

使用上の
注意事項

メンテナンス

納まり図

製品情報 | ランスロックシート・アンカー・その他・補強布・シーリング材

機械的固定工法用改質アスファルト系通気緩衝シート ランスロックシート



機械的固定工法用の改質アスファルト製シート。アンカーピンを保持できる十分な強度を表面基布に備えています。
※シートジョイントをラップさせるため、有効幅は0.95mです。

厚み | 1.3mm
荷姿 | 1m×15.8m (20kg)

ランスロックシート固定用アンカーピン Tルーフアンカー



入目 | 300本/箱
寸法 | 40mm・70mm
穿孔径 | 6.4～6.5mm
アンカー埋め込み深さ | 24mm以上

ランスロックシート固定用ネジ ハードエッジドライブHDF



入目 | 65本/パック (45mm)
45本/パック (60mm)
40本/パック (75mm)
25本/パック (90mm)
23本/パック (100mm)
100本/箱 (120mm)
100本/箱 (150mm)
100本/箱 (180mm)
寸法 | 45mm・60mm・75mm
90mm・100mm・120mm
150mm・180mm
穿孔径 | 5.3mm
アンカー埋め込み深さ | 40mm以上

※プラグは必要ありません

固定用金物 Tルーフスリーブ



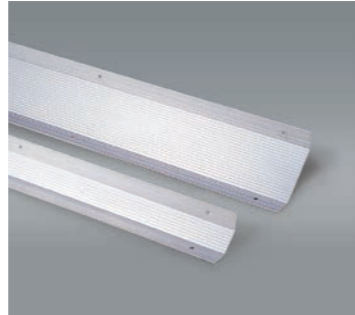
材質 | アルミニウム
入目 | 300個/箱
寸法 | 長さ 5mm 20mm 25mm
30mm 35mm 40mm
外径 | 10mm
内径 | 8mm

ハードエッジドライブHDF用ワッシャー Tルーフワッシャー



入目 | 300枚/袋
寸法 | 径30mm

ランスロックキャントN



ランスロックシートによる機械的固定工法や自着シートで砂付き露出アスファルト防水等を改修する場合に、立上りの防水層撤去後の入隅部をウレタン塗膜防水の塗布下地として成形します。

材質 | アルミニウム
寸法 | 厚さ 1.3mm
長さ 2.0m
幅 30×40×30mm
30×100×30mm

固定用アンカー穴
両端から50mmのところを2ヶ所及び380mmピッチで
4ヶ所/合計6ヶ所×上下2ヶ所 径6.5mm

ランスロックキャントN、TルーフプレートA型用固定アンカーピン アルミサスアンカー



入目 | 100本/箱
寸法 | 26mm・40mm・70mm
穿孔径 | 5.4mm
アンカー埋め込み深さ | 20mm以上

TルーフプレートA型

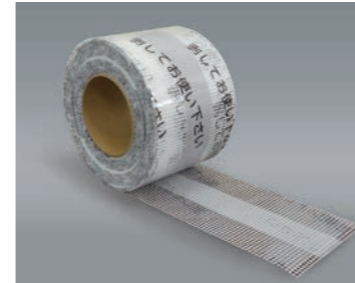


材質 | アルミニウム
寸法 | 高さ 3.3mm
長さ 2.0m
幅 30mm

固定用アンカー穴
両端から50mmのところを2ヶ所及び380mmピッチで
4ヶ所/合計6ヶ所

通気緩衝シート用ジョイントテープ ジョイントテープTM

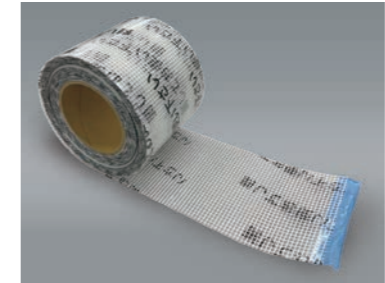
補強効果が高く、防水材が流れ込まない通気緩衝シート用ジョイントテープです。
粘着タイプです。



材質 | PETフィルムガラス繊維
荷姿 | 幅100mm×50m/巻

ランスロックシート用ジョイントテープ/ 通気緩衝シート用端末補強テープ DFメッシュテープ

補強効果の高い、ランスロックシート用ジョイントテープ兼、通気緩衝シート用の端末補強テープです。
補強効果が高く、金物等の取り合いにも使用できます。粘着タイプです。



材質 | ガラス繊維
荷姿 | 幅100mm×50m/巻

通気緩衝シート用 (PASシート#180のみ) 端末補強布 ダイワテープS

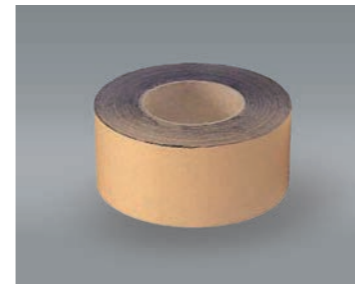
補強効果の高い通気緩衝シート (PASシート#180のみ) 端末用の補強布です。ウレタン塗膜防水材で張り付けます。



材質 | ガラス繊維・ポリエステル繊維
荷姿 | 幅100mm×100m/巻
幅200mm×100m/巻

ランスロックキャントN、TルーフプレートA型用 絶縁テープ金属屋根接合部絶縁用テープ FJテープ

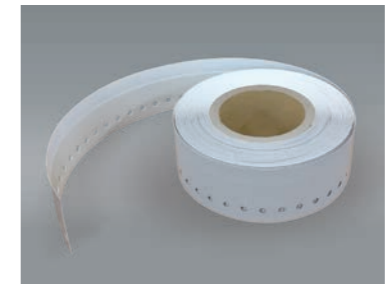
耐溶剤性絶縁テープです。



材質 | ブチルゴム・ポリエステル不織布
荷姿 | 幅50mm×20m/巻
幅70mm×20m/巻
幅100mm×20m/巻
幅150mm×20m/巻
幅200mm×20m/巻

バラベットアゴ部用粘着層付水切りテープ キレールテープ

水切りの無いバラベットアゴ部や、施工の省力化がはかれる水切り用テープです。



材質 | ストーンペーパー
荷姿 | 幅55mm×30m/巻

骨材 パワークロンG パワークロンG3号

耐摩耗性に優れた防滑用骨材です。



材質 | 自然石 (玄武岩)
入目 | 25kg
粒度 | 0.3～1.18mm (パワークロンG)
0.6～1.7mm (パワークロンG3号)

1成形ポリウレタン系シーリング材 速乾タイプ

シーカフレックス® 11FC Quick

速いタックフリータイムを有します。
(40分/23℃)
通気緩衝シート端部処理、雨仕舞、防水下地処理、クラック補修、ドレン廻り、コーナー目地に適用できます。



入目 | カートリッジ
320ml×10本/箱 (2箱PP掛け)

新薬

工法仕様

施工条件と
注意事項

改修

工法仕様

施工条件と
注意事項

製品

ウレタン
塗膜防水材

プライマー/
トッポコート

その他
通気緩衝シート

ドレン
脱臭装置

下地
自己処理材

使用材料
一覧

製造
取り扱い

資料

消防
関連

使用上の
注意事項

保証
メンテナンス

納まり
図

新薬

工法仕様

施工条件と
注意事項

改修

工法仕様

施工条件と
注意事項

製品

ウレタン
塗膜防水材

プライマー/
トッポコート

その他
通気緩衝シート

ドレン
脱臭装置

下地
自己処理材

使用材料
一覧

製造
取り扱い

資料

消防
関連

使用上の
注意事項

保証
メンテナンス

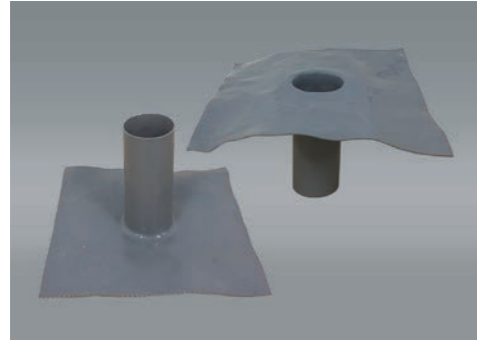
納まり
図

製品情報 | ドレン

LF改修ドレンU (非鉛製)

- 改修用二重ドレンです。鉛を使用していません。鉛の代わりに伸縮自在のアルミエキスバンドメタルをウレタンゴムで包んだシート素材を使用しています。環境に優しい新しい改修用ドレンです。
- ウレタンゴムの中にアルミエキスバンドメタルを入れることで、鉛と同様の形状保持性を確保しています。重さは改修ドレンN (鉛製)の30%程度で約800gと非常に軽く、取り扱いが容易です。
- 優れた接着性：ウレタンゴム製の為、ウレタン防水層と優れた接着性があり、一体化します。
- 改修ドレンNよりも柔らかい：ウレタンゴム+エキスバンドメタルの組み合わせで出来ているシート部は、鉛よりも下地に追従しやすく、ハンマーを使用しなくても転圧ローラーで下地に馴染みます。
- ヨコ型ジャバラホースの先端にはVカットが施してあり、ホースが縦樋に入りやすくなっています。

LF改修ドレンU タテ型



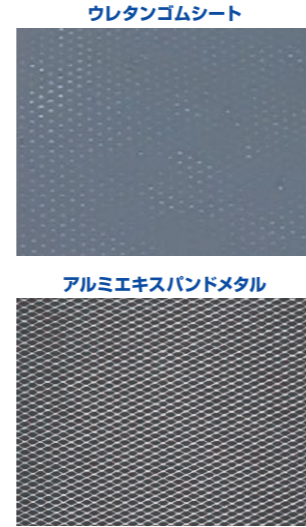
品名	外径 (mm)	内径 (mm)	筒長さ (mm)	ツバ部 [ウレタンシート] (mm)
タテ型 40φ用	φ35	φ30	180	300×300
タテ型 50φ用	φ49	φ44		
タテ型 65φ用	φ64	φ59		
タテ型 75φ用	φ74	φ69		
タテ型 90φ用	φ89	φ84		
タテ型 100φ用	φ99	φ94		
タテ型 125φ用	φ120	φ115		
タテ型 130φ用	φ129	φ124		
タテ型 150φ用	φ140	φ135		

LF改修ドレンU ヨコ型



品名	外径 (mm)	内径 (mm)	ホース長さ (mm)	ツバ部 [ウレタンシート] (mm)
ヨコ型 40φ用	φ39.8	φ29	400	300×300
ヨコ型 50φ用	φ45.9	φ35		
ヨコ型 60φ用	φ53.5	φ41		
ヨコ型 70φ用	φ65	φ52	500	400×400
ヨコ型 80φ用	φ72.6	φ61	700	
ヨコ型 90φ用	φ85.8	φ74		
ヨコ型 100φ用	φ98.6	φ86		
ヨコ型 120φ用	φ112	φ100		
ヨコ型 130φ用	φ125.3	φ113		
ヨコ型 140φ用	φ137.2	φ126		

構成素材



材質 (シート部) | アルミエキスバンドメタル入りウレタンゴムシート
 材質 (パイプ部) | タテ型=ウレタンゴム
 ヨコ型=塩ビ製ジャバラホース

LF改修ドレン用ドレンキャップ

LFドレンキャップ タテ型



商品種別	適用配管	サイズ (mm)	入目
LFドレンキャップ タテ型(大)	60φ~140φ配管	190φ×155	2ヶ入り
LFドレンキャップ タテ型(中)	50φ~100φ配管	130φ×125	2ヶ入り
LFドレンキャップ タテ型(小)	40φ~80φ配管	105φ×35	2ヶ入り

材質 | アルミダイキャスト
 色調 | ブラック/ライトグレー

LFドレンキャップ ヨコ型



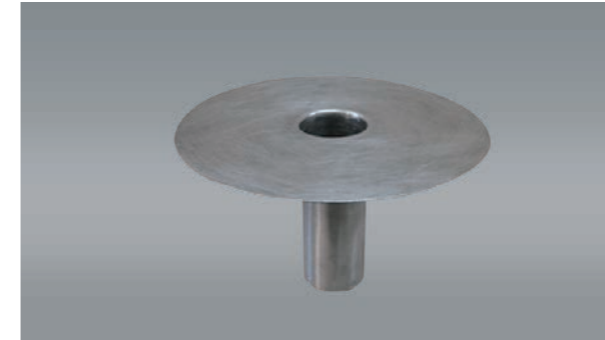
商品種別	適用配管	サイズ (mm)	入目
LFドレンキャップ ヨコ型(中)	60φ~140φ配管	150×136	2ヶ入り
LFドレンキャップ ヨコ型(小)	40φ~80φ配管	110×91	2ヶ入り

材質 | アルミダイキャスト
 色調 | ブラック/ライトグレー

改修ドレンN (鉛製)

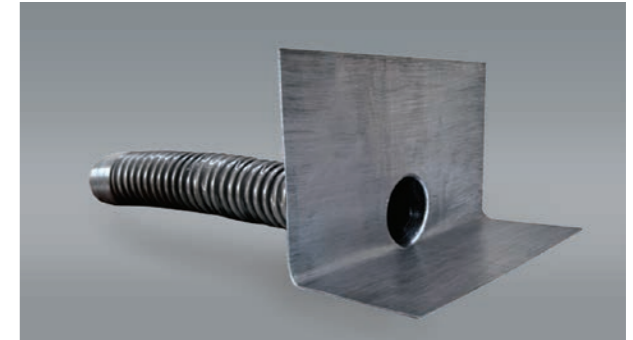
既存ドレンをそのままに上から取り付けられる二重式の改修工事用ドレン。ドレンサイズに合わせたラインナップを実現しました。下地によくなじむ材質、またドレン排水口はR形状に加工しているため防水材とのなじみもよく、施工が容易で納まりも良好です。既存ドレンの腐食が激しい場合や、コンクリート押え層の残留水が懸念される場合に有効です。

改修ドレンN タテ型



品名	外径 (mm)	管長さ (mm)	鉛板径 (mm)
タテ型 40φ用	38	180	255φ
タテ型 50φ用	48	180	255φ
タテ型 60φ用	58	180	295φ
タテ型 70φ用	68	180	295φ
タテ型 80φ用	78	180	295φ
タテ型 90φ用	88	180	295φ
タテ型 100φ用	97	180	295φ
タテ型 130φ用	126	180	345φ

改修ドレンN ヨコ型



品名	ホース外径 (mm)	ホース長さ (mm)	鉛板サイズ (mm)
ヨコ型 40φ用	37	400	260×260
ヨコ型 50φ用	47	400	260×260
ヨコ型 60φ用	57	400	300×300
ヨコ型 70φ用	67	500	350×350
ヨコ型 80φ用	77	700	350×350
ヨコ型 90φ用	87	700	400×400
ヨコ型 100φ用	97	700	400×400
ヨコ型 110φ用	107	700	400×400
ヨコ型 140φ用	136	700	450×450

改修ドレン用ドレンキャップ

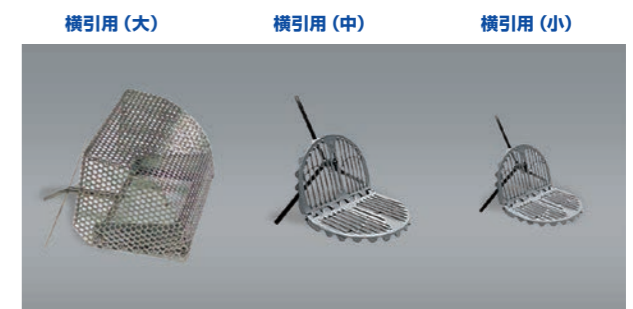
ドレンキャップ タテ型



商品種別	適用配管	サイズ (mm)	入目
ドレンキャップ タテ型(大)	50φ~140φ配管	190φ×150	1ヶ入り
ドレンキャップ タテ型(中)	40φ~80φ配管	160φ×110	1ヶ入り
ドレンキャップ タテ型(小)	30φ~60φ配管	95φ×30	1ヶ入り

材質 | アルミダイキャスト
 色調 | ライトグレー (大と中・小とで色目の差があります)

ドレンキャップ 横引用



商品種別	適用配管	サイズ (mm)	入目
ドレンキャップ 横引用(大)	50φ~140φ配管	270×196	1ヶ入り
ドレンキャップ 横引用(中)	60φ~140φ配管	150×120	1ヶ入り
ドレンキャップ 横引用(小)	30φ~70φ配管	112×97	1ヶ入り

材質 | ステンレス (大) / アルミダイキャスト (中・小)
 色調 | シルバー (大) / ライトグレー (中・小)

新薬
 工法仕様
 施工条件と注意事項

改修
 工法仕様
 施工条件と注意事項

製品
 ウレタン 塗膜防水材
 フライマイン/トッポコート/その他
 その他
 ドレン脱臭剤
 下地処理剤
 使用材料一覧
 製品取り扱い
 注意事項

資料
 消防関連
 使用上の注意事項
 メンテナンス
 納まり図

新薬
 工法仕様
 施工条件と注意事項

改修
 工法仕様
 施工条件と注意事項

製品
 ウレタン 塗膜防水材
 フライマイン/トッポコート/その他
 その他
 ドレン脱臭剤
 下地処理剤
 使用材料一覧
 製品取り扱い
 注意事項

資料
 消防関連
 使用上の注意事項
 メンテナンス
 納まり図

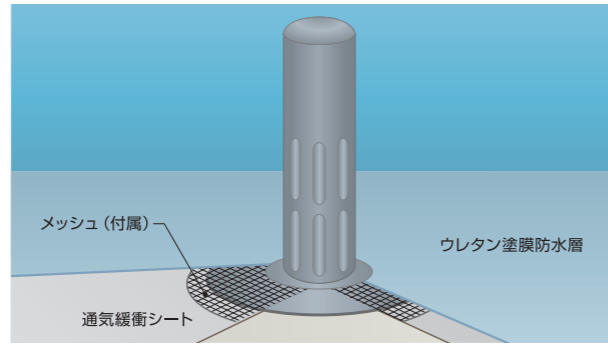
製品情報 | 脱気装置

ステンレス製脱気装置 床面設置用 ステンレスベントN

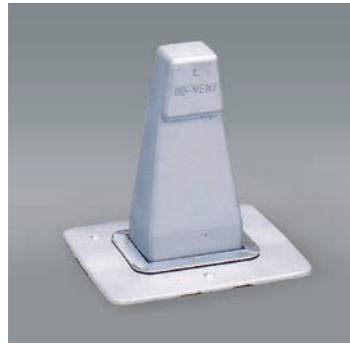


ステンレス製の床面設置用脱気装置。
錆びにくいステンレスで構成されているため耐久性に優れています。

設置割合 |
改修：100㎡に1箇所以上
新築：50㎡に1箇所以上

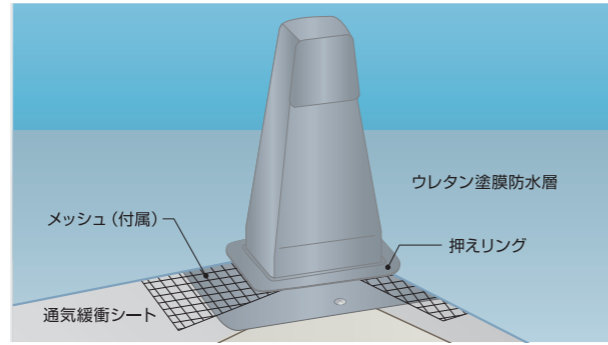


アルミダイキャスト製脱気装置 床面設置用 DDベントLA型

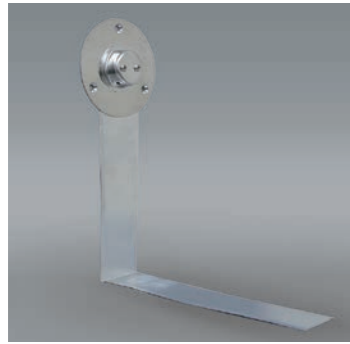


アルミダイキャスト製の床面設置用脱気装置。
最も採用の多い脱気装置のスタンダードです。

設置割合 |
改修：100㎡に1箇所以上
新築：50㎡に1箇所以上



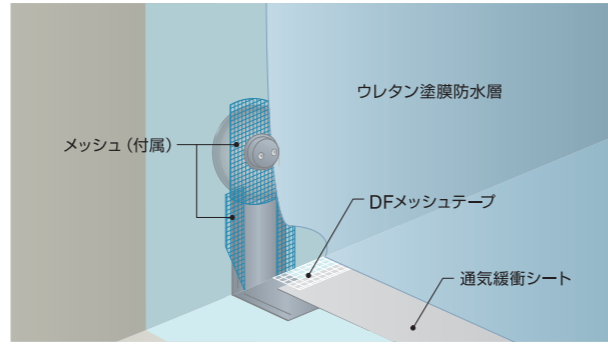
ステンレス製脱気装置 立上り設置用 ウォールベント



ステンレス製の入隅設置用脱気装置。
屋上使用上床面への脱気装置の設置が障害となる場合に効果的です。

設置割合 | 50㎡に1箇所以上

・設置する立上り（アゴがある場合はアゴ下）は、120mm以上の高さが必要です。



・金属製の脱気装置を設置する場合、避雷導線が1.5m以内に接近しないように注意してください。（建築基準法・施工令）

製品情報 | 下地処理材・目地処理材

下地調整系 エポキシ系ポリマーセメント ダブルテックスNEO

- ・エポキシ系だから最も高い接着力を保持し、多くの下地に対応できます。
- ・鉄部の防錆処理にも使用でき、鉄部と取り合う防水面の下地処理にも使えます。
- ・優れた吸水防止効果で、仮防水材としても使用可能です。



入 目 | 20kg/缶
(主材14kg/袋:A液5kg/袋:B液1kg/袋)

標準使用工具	ローラー、刷毛、左官ゴテ
塗 厚	ノロビキ～1.0mm
調合方法	硬化液A 5.0kg+硬化液B 1.0kg +主材14kg+水0～0.8ℓ 調合した材料は1時間以内で使用してください。

下地調整系 1材型カチオンフィラー（コテ・ローラー兼用） Dワン・カチオン

- ・セメント系粉体とカチオン系粉末樹脂を予め適量混合した1材型で、各種の下地に対して安定した接着力を発揮します。
- ・現場で使いやすい1材型。ノロビキから2.0mm程度まで対応可能です。



入 目 | 20kg/袋

標準使用工具	ローラー、刷毛、左官ゴテ
塗 厚	ノロビキ～2.0mm
調合方法	コテ塗り:主材20kg+水5～6ℓ 刷毛・ローラー塗り:主材20kg+水8～9ℓ 調合した材料は1時間以内で使用してください。

伸縮目地処理材 ガラス発泡骨材入りポリマーセメントモルタル MGタイト

MGタイトは、樹脂モルタルにガラス発泡骨材を配合した通気緩衝工法専用の目地処理材です。押えコンクリート層の熱膨張などにより目地幅が狭められると、目地材に混入された骨材が砕け、目地方向に集中した応力を吸収します。このため、新規防水層施工後に起こる目地部での盛り上がり防止します。
※20mm以上の目地深さが必要です。 ※密着工法には使用できません。

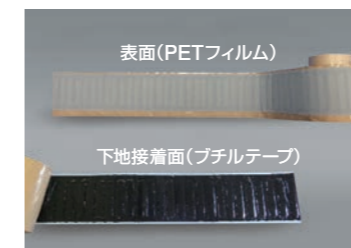


入 目 | A剤4kg/ポリ容器
B材10kg/袋
C材20kg/袋

MGタイト配合表		1セット当たりの施工目安	
材料	配合比	充填サイズ 施工	長さ
MGタイトA剤	2	20mm×20mm	約76m
MGタイトB材	5	20mm×30mm	約50m
MGタイトC材	10	30mm×30mm	約33m
水	2		

伸縮目地処理材 伸縮目地処理用テープ MGテープ

- ・既存伸縮目地部のキャップを外し、プライマー塗布後「MGテープ」を張るだけで目地処理が完了します
- ・テープに組み込まれた金属板によって、伸縮目地を平滑にします
- ・裏面の自着層が伸縮目地の動きを緩衝し平滑性を維持します
- ・テープの裁断は金属板の組み込まれていない任意の部分で、容易に裁断できます
- ・通気緩衝シートとの接着が良好です



寸 法 | 幅100mm×長さ15m / 巻

規 格	
材 質	粘着付きPETフィルム (PET、アクリル接着剤100mm) 自着層(ブチルゴム系粘着材90mm) 金属片(ガルバニウム鋼板70×10×0.4mm) 離型紙(110mm)
厚 み	約1mm
重 量	約3kg/巻
色	グレー

新築
工法仕様
施工条件と
注意事項
改修
工法仕様
施工条件と
注意事項
製品
ウレタン
塗膜防水材
プライマー
通気緩衝シート
その他
下地目地処理材
使用材料一覧
製品取り扱い
注意事項
資料
消防関連
使用上の
注意事項
保証
メンテナンス
納まり図

新築
工法仕様
施工条件と
注意事項
改修
工法仕様
施工条件と
注意事項
製品
ウレタン
塗膜防水材
プライマー
通気緩衝シート
その他
下地目地処理材
使用材料一覧
製品取り扱い
注意事項
資料
消防関連
使用上の
注意事項
保証
メンテナンス
納まり図

製品情報 | 下地処理材

■ 下地処理適応表

【記号の見方】 ○適用可 ×適用不可 △条件により適用

適用下地	Dシリーズ	ダブルテックスNEO	Dワン・カチオン
	新築	アスファルトコンクリート	△
新築 工法仕様 施工条件と 注意事項	モルタル	○	○
	コンクリート	○	○
改修	レンガ	○	○
	ALC	○	○
改修 工法仕様 施工条件と 注意事項	プレキャストコンクリート (PCa)	○	○
	スレート	○	○
製品	大理石	×	×
	花崗岩	○	○
製品 ウレタン 塗膜防水材	鉄	○	×
	アルミニウム	×	×
製品 フライマー / トップコート その他 通気シート その他	ステンレス	△	×
	銅	×	×
製品 下地目地処理材	鉛	×	×
	エポキシ	○	×
製品 使用材料一覧 製品取り扱い	ウレタン	○	×
	FRP	△	×
資料	アクリルゴム	○	×
	塩化ビニルシート	×	×
資料 消防関連 使用上の 注意事項 メンテナンス 保証	ブチルゴム	×	×
	加硫ゴム	×	×
資料 納まり図	フッ素	×	×
	陶器質タイル	○	○
	磁器質タイル	○	×
	サイディングボード	○	○
	珪酸カルシウム板	○	×
	アスファルト	○	×
	ガラス	○	×

※下地素材の状況により接着強度が変わる場合があります。

新築
工法仕様
施工条件と
注意事項

改修
工法仕様
施工条件と
注意事項

製品
ウレタン
塗膜防水材
フライマー
/
トップコート
その他
通気シート
その他
下地目地処理材
使用材料一覧
製品取り扱い

資料
消防関連
使用上の
注意事項
メンテナンス
保証
納まり図

新築
工法仕様
施工条件と
注意事項

改修
工法仕様
施工条件と
注意事項

製品
ウレタン
塗膜防水材
フライマー
/
トップコート
その他
通気シート
その他
下地目地処理材
使用材料一覧
製品取り扱い

資料
消防関連
使用上の
注意事項
メンテナンス
保証
納まり図

使用材料一覧

製品区分	品名	荷姿・入目	適用
プライマー	DSプライマー・エコ	16kg/缶	コンクリート、モルタル下地用1成分形ウレタン樹脂プライマー(弱溶剤系 ^{※3})
	層間プライマーE	14kg/缶	既存ウレタン、既存塩化ビニル樹脂シート下地、及び塩化ビニル樹脂被覆鋼板用1成分形ウレタン樹脂プライマー(弱溶剤系 ^{※3})
	オープライマー	16kg/缶	コンクリート、モルタル、既存ゴムシート下地用2成分形エポキシ樹脂プライマー(水系)
	プライマーPW-F	12kg/セット	コンクリート、モルタル、及び金属下地用2成分形エポキシ樹脂プライマー(溶剤系 ^{※2})
	層間プライマーJ	12kg/セット	既存ウレタン下地用2成分形ウレタン樹脂プライマー(溶剤系 ^{※2})
	FUプライマー	8kg/セット	ポリエステル樹脂トップコート下地用2成分形ウレタンポリエステル樹脂プライマー(溶剤系 ^{※2})
	ダイナベース ^{※2}	20kg/缶	既存砂付きアスファルト下地用1成分形アスファルト系下地活性化剤
	W-1	20kg/セット	HGコート用2成分形エポキシ樹脂プライマー(溶剤系 ^{※2})
	プライマーJW ^{※1}	24kg/セット	コンクリート、モルタル下地用2成分形エポキシ樹脂プライマー(無溶剤系)
接着剤	DFボンドW	20kg/缶	1成分形クロロレン系接着剤(溶剤系 ^{※2})
シート	自着シートライトSP	1m×15m/巻	自着層付ポリエステル不織布系通気緩衝シート
	自着シート	1m×15m/巻	自着層付改質アスファルトシート系通気緩衝シート
	PASシート#180	1m×15m/巻	アスファルトシート系通気緩衝シート
	ランスロックシート	1m×15.8m/巻	アスファルトシート系通気緩衝シート
超速硬化ウレタン防水材	エバーコートSP-100	390kg/セット	2成分形超速硬化ウレタン防水材 JIS A 6021屋根用ウレタンゴム系高伸長形、高強度形 共用認証品
	スプレートナー		
	エバーコートSP-100(小分け)	35.4kg/セット	
	スプレートナー(小分け)		
	エバーコートSP-200	390kg/セット	2成分形超速硬化ウレタン防水材 JIS A 6021屋根用ウレタンゴム系高強度形 共用認証品
	スプレートナー		
	エバーコートSP-200(小分け)	35.4kg/セット	
	スプレートナー(小分け)		
	ブラマックス500	390kg/セット	2成分形超速硬化ウレタン防水材 JIS A 6021屋根用ウレタンゴム系高強度形 共用認証品
	MQCトナー		
	ブラマックス500(小分け)	35.4kg/セット	
	MQCトナー(小分け)		
	ブラマックス450P(ND)	384kg/セット	2成分形超速硬化ウレタン防水材 JIS A 6021屋根用ウレタンゴム系高強度形 共用同等品
	ブラマックス450P(ND)専用トナー		
	ブラマックス450P(ND)(小分け)	34.5kg/セット	
	ブラマックス450P(ND)専用トナー(小分け)		
PM-5000	390kg/セット	2成分形超速硬化ポリウレタ防水材 JIS A 6021屋根用ウレタンゴム系高強度形 共用同等品	
PM-5000専用トナー			
PM-5000(小分け)	35.4kg/セット		
PM-5000専用トナー(小分け)			
ウレタン防水材	エバーコートZero-1 H	18kg/缶	1成分形ウレタン塗膜防水材 JIS A 6021屋根用ウレタンゴム系高伸長形平場用認証品
	エバーコートZero-1 H 立上り用	18kg/缶 8kg/缶	1成分形ウレタン塗膜防水材 JIS A 6021屋根用ウレタンゴム系高伸長形立上り用認証品
	エバーコートZero-1 H 中粘度	18kg/缶	1成分形ウレタン塗膜防水材 JIS A 6021屋根用ウレタンゴム系高伸長形平場用認証品
トップコート	DSトップ・エコ	15kg/セット	2成分形アクリルウレタン樹脂トップコート(弱溶剤系 ^{※3})
	DSトップ・ゼロ	15kg/セット	2成分形アクリルウレタン樹脂トップコート(弱溶剤系 ^{※3})
	ASトップ・ゼロ	15kg/セット	2成分形アクリルシリコン樹脂トップコート(弱溶剤系 ^{※3})
	フッ素スーパートップ・ゼロ	10kg/セット	2成分形フッ素樹脂トップコート(弱溶剤系 ^{※3})
	SQトップ・ゼロ	15kg/セット	2成分形アクリルウレタン樹脂トップコート(弱溶剤系 ^{※3})速乾タイプ
	オートップ・ワン	15kg/缶	1成分形アクリルウレタン樹脂トップコート(水系)
	エクセルトップ	14kg/セット	2成分形/ハレスタイプアクリルウレタン樹脂トップコート(溶剤系 ^{※2})
	HGコート ^{※2}	20kg/缶	1成分形無機質調アクリルシリコン樹脂トップコート(水系)厚塗り高耐久保護仕上げ
	ダイフレックス粗面仕上材	0.5kg/袋/箱	粗面仕上材
	エストップ#20	1kg/袋	粗面仕上げ用ウレタンチップ
	エストップ#40	1kg/袋	粗面仕上げ用ウレタンチップ

製品区分	品名	荷姿・入目	適用
副資材	US環境キヤク剤	12kg/缶	環境対応型ウレタン塗膜防水材用希釈剤
	USキヤク剤 ^{※2}	15kg/缶	ウレタン塗膜防水材用希釈剤
	Tルーファンカー	300本/箱	ランスロックシート固定用アンカーピン(40mm・70mm)
	ハードエッジドライブHDF	65本/パック(45mm) 45本/パック(60mm) 40本/パック(75mm) 25本/パック(90mm) 23本/パック(100mm) 100本/箱(120mm) 100本/箱(150mm) 100本/箱(180mm)	ランスロックシート固定用ネジ(45mm・60mm・75mm・90mm・100mm・120mm・150mm・180mm)
	Tルーフワッシャー	300枚/箱	ハードエッジドライブHDF用ワッシャー
	Tルーフスリーブ	300個/箱	固定用金物(5mm・20mm・25mm・30mm・35mm・40mm)
	ランスロックキャントN	2m/本	機械固定工法用周囲補強金物(30-40-30・30-100-30)
	ランスロックキャントNコーナー用	2枚/組	機械固定工法用周囲補強金物コーナー材(40mm・100mm)
	TルーフプレートA型	2m/本	機械固定工法用周囲補強金物(アルミ製フラットバー)
	アルミサスアンカー	100本/箱	ランスロックキャントN、TルーフプレートA型用固定アンカーピン
	シーカフレックス11FC Quick	320ml×10本/箱(2箱PP掛け)	1成分形ポリウレタン系シーリング材速乾タイプ
	ジョイントテープTM	100mm×50m/巻	通気緩衝シート用ジョイントテープ
	DFメッシュテープ	100mm×50m/巻	通気緩衝シート用端末補強テープ、ランスロックシート用ジョイントテープ
	ダイワテープS	100mm・200mm×100m/巻	通気緩衝シート用(PASシート#180のみ)端末補強布
	FJテープ	50mm・70mm・100mm・150mm・200mm×20m/巻	ランスロックキャントN、TルーフプレートA型用絶縁テープ、金属屋根接合部絶縁テープ
	キレールテープ	55mm×30m/巻	パラベットAゴ部用粘着層付水切りテープ
	改修ドレンNタテ型・ヨコ型	1個/箱	鉛製改修工用ドレン
	ドレンキャップタテ型・横引用	1個/箱	改修ドレンN用ストレーナキャップ
	LF改修ドレンUタテ型・ヨコ型	2個/箱	非鉛製改修工用ドレン
	LFドレンキャップタテ型・ヨコ型	2個/箱	LF改修ドレンU用ストレーナキャップ
ステンレスバントN	2個/箱	ステンレス製脱気装置 床面設置用	
DDバントLA型	1個/箱	アルミダイキャスト製脱気装置 床面設置用	
ウォールバント	5個/箱	ステンレス製脱気装置 立上り設置用	
ソーラーバント	1個/箱	ソーラー稼働型脱気装置	
パワークロング	25kg/袋	骨材	
パワークロング3号	25kg/袋	骨材	
SPLエマルジョン100	18kg/缶	仮固定用1成分形アクリル系接着剤(水系)	
ダブルテックスNEO	20kg/缶	防水下地調整用エポキシ系ポリマーセメント	
Dワン・カチオン	20kg/袋	防水下地調整用1材型カチオンフィラー	
MGタイト	34kg/セット	ガラス発泡骨材入りポリマーセメントモルタル	
MGテープ	100mm×15m/巻	伸縮目地処理用テープ	
下地処理材/目地処理材			

- ※1 プライマー JWの適用条件については、担当営業までお問い合わせください。
 ※2 エチルベンゼン、メチルイソブチルケトン、スチレン、ジクロロメタンのいずれかが含まれているため屋内で使用の場合は特定化学物質障害予防規則の対象となります。(HGコートには含まれていませんが、HGコート用プライマー「W-1」にエチルベンゼンが含まれています。)
 ※3 弱溶剤系とは、トルエンやキシレンの他、有機溶剤中毒予防規則の対象物質を配合していないことを言います。

新築
工法仕様
施工条件と
注意事項

改修
工法仕様
施工条件と
注意事項

製品
ウレタン塗膜防水材
プライマー/トップコート/その他
通気緩衝シート/その他
ドレン/脱気装置
下地/目地処理材
使用材料一覧
製品取り扱い

資料
消防法関連
使用上の
注意事項
メンテナンス
納まり図

新築
工法仕様
施工条件と
注意事項

改修
工法仕様
施工条件と
注意事項

製品
ウレタン塗膜防水材
プライマー/トップコート/その他
通気緩衝シート/その他
ドレン/脱気装置
下地/目地処理材
使用材料一覧
製品取り扱い

資料
消防法関連
使用上の
注意事項
メンテナンス
納まり図

■ 製品の取り扱いに関する注意事項

使用製品については事前にSDS※(安全データシート)や製品説明書を入手の上よく理解し、運搬や貯蔵・保管、危険性または有害性の情報が確実に作業者に伝達され、適切な管理と取扱いによって事故を防止するように周知徹底を心掛けてください。

※SDSについては、当社ホームページよりダウンロードいただけます。

〈 使用材料・機器の保管および取扱い 〉

- 労働安全衛生法特定化学物質障害予防規則(特化則)対象の特定化学物質が含まれている製品を取り扱う場合は、同規則に従って施工を行ってください。なお具体的な対応は一般社団法人建築防水安全品質協議会著「特定化学物質障害予防規則に対応したウレタン塗膜防水工事指針」をご参照ください。
- 労働安全衛生法およびその関連法規に健康管理上の規制が定められています。
とくに通風・換気条件の悪い場所での取扱いに関しては、機械的換気を行う等の措置をとる必要があります。
- 消防法およびその関連法規に火災安全上の規制が定められています。
各規制を十分に調査し必要な手続きをとる一方、火災予防のため施工中に近接した箇所での火気を使用する作業は避け、また使用材料は密封状態で貯蔵・保管し、火気に充分注意してください。(消防法で規制される保管量につきましては次頁をご参照ください。)
- 使用材料は変質劣化を防止するために直射日光や風雨に晒される場所を避け、密封した状態で冷暗所にて貯蔵・保管してください。
- 材料の貯蔵・保管場所へは作業員以外の立ち入りを禁止し、また荷崩れ防止(縦積み3段まで)や火気厳禁等の安全対策を講じてください。
- 不織布シートや断熱材、紙包装・段ボール入りの製品は水に濡れないように注意してください。
- 開封後残った材料は確実に閉栓し、その後は速やかに使い切ってください。
- エマルション形の製品は凍結する恐れがあるため、5℃以下の低温にならないように貯蔵・保管してください。
- 使用材料の運搬および揚げ降しの際は落下事故を防止するよう十分に注意してください。
また容器の取っ手に極端な負荷を掛けると外れる恐れがあります。電動ウィンチ等で揚げ降しを行う場合は必ずキャリア等を使用してください。
- 吹付け機や攪拌機、計量台秤等の機器は使用する前に正常に作動することを確認してください。
- コテ・ハケ・ローラー等の道具に異物や異種材料等が付着していると不具合発生の原因となります。使用後は廃棄またはよく洗浄するようにしてください。

〈 作業環境 〉

- 施工時の気象条件には充分注意し、降雨・降雪時またはこれらが予想される場合は施工しないでください。
- 著しく気温が高い場合、とくに直射日光のあたる部位では下地表面の温度が気温より高くなる場合が多いため作業を中止するか、材料の硬化状況に充分注意しながら施工してください。
- 著しく気温が低い場合、とくに長時間日陰となる部位では下地表面の温度が気温より低くなる場合が多く、材料の反応硬化が著しく遅くなることもあるため作業は避けてください。
- 著しく湿度が高い場合や通風・換気条件の悪い場所での施工は、材料の乾燥状況と結露の発生に充分注意しながら施工してください。
- 施工の際には周囲への飛散・汚染の防止に必要な養生を確実に行ってください。
- 強風時は充分な養生ができないだけでなく、周辺を汚染する恐れがあるため作業は避けてください。
- 施工時にはヘルメット・保護手袋・安全靴・保護メガネ・防塵・防毒マスクの防護対策を確実にし、さらに安全帯を着用してください。
- 施工用の装置・機器等はできるだけ施工箇所付近に設置し整理・整頓を心掛け、また作業員以外が立ち入らないようにしてください。

〈 防水層の損傷防止 〉

- 施工中また施工直後は防水層の損傷を防止するために硬化状況をよく確認するとともに、以下のような状況では適切な保護養生を行うよう、関連工事関係者への注意を徹底してください。
 - ・火花の散る恐れのある作業
 - ・運搬車の通過や梯子・脚立等の使用
 - ・器具・設備等の取付け

〈 その他 〉

- 施工で発生する残材および廃材・廃液は整理・分別をし、所定の手続きを行った上で公認の産業廃棄物処理業者に委託して適切に処理してください。

資料

Reference materials

新薬
工法仕様
施工条件と注意事項
改修
工法仕様
施工条件と注意事項
製品
ウレタン塗膜防水材
フライマー/プライマー/その他
下地/自己処理材
使用材料一覧
製品取り扱い注意事項
資料
消防法関連
使用上の注意事項
メンテナンス
納まり図

消防法関連

■ 消防法における危険物の取り扱いについて

- 指定数量以上の危険物を作業現場で臨時に貯蔵したり取り扱う場合には、所轄の消防本部または消防署長に、また消防本部等のない市町村では市町村長に申請して、仮貯蔵や取扱いの承認を受ける必要があります。
- 危険物品名を異なる2以上の危険物を同一の場所で貯蔵したり取り扱う場合にも、品名ごとの数量をそれぞれの指定数量で除して、その商の和が1以上になるときは、指定数量以上危険物を貯蔵し、または取り扱っているものとみなされます。
- 危険物品名を異なる2以上の危険物の貯蔵も、類別毎にまとめて、それぞれ1m以上の間隔を置けば同時に貯蔵することができます。
- 指定数量の1/5以上、1未満の危険物の貯蔵取扱いは、市町村の火災予防条例により規制の対象となるため、所轄の消防署に届け出る必要があります。
- 指定可燃物とは、「わら製品、木毛その他の物品で火災が発生した場合にその拡大が速やかであり、又は消火の活動が著しく困難となるもの」として政令で定めるもの」をいいます。
- 指定可燃物が指定数量1以上の場合には、市町村条例により、所轄の消防本部または消防署長に届け出る必要があります。

第4類(引火性液体)および指定可燃物の品名と指定数量

種別	指定数量
第4類 第1石油類	200リットル (非水溶性)
	400リットル (水溶性)
第4類 第2石油類	1,000リットル (非水溶性)
	2,000リットル (水溶性)
第4類 第3石油類	2,000リットル (非水溶性)
	4,000リットル (水溶性)
第4類 第4石油類	6,000リットル

〈危険物の計算例〉

SPM-200工法・1,000㎡相当で使用する材料を施工現場にて貯蔵する場合

(1) 材料積算にて各使用材料の数量(缶)を出した後、下記のようにそれぞれの貯蔵量(ℓ)を算出します。

使用材料		区分		数量 (缶またはドラム)	入目(kg) ①	液比重 ②	貯蔵量(ℓ) 数量×①÷②
プライマー PW-F	主剤	第4類 第1石油類 非水溶性		17	6	1.0	102
	硬化剤	第4類 第1石油類 非水溶性		17	6	0.9	113
エバーコートSP-100	A剤	第4類 第4石油類		6	200	1.1	1,090
	B剤	第4類 第3石油類 非水溶性		6	175	1.0	1,050
	スプレートナー	第4類 第4石油類		6	15	1.0	90
エクセルトップ	主剤	第4類 第1石油類 非水溶性		15	6	0.9	100
	硬化剤	第4類 第1石油類 非水溶性		15	8	1.1	109

(2) 上記(1)の貯蔵量(ℓ)を危険物区分ごとにまとめ、それぞれの指定数量で除した(割り算)数値の合計を算出します。合計の数値が「1以上」である時は指定数量以上の危険物を貯蔵し、または扱っているものとみなされます。

第4類 第1石油類 非水溶性	424 ÷ 200 =	2.12
第4類 第3石油類 非水溶性	1,050 ÷ 2,000 =	0.525
第4類 第4石油類	1,180 ÷ 6,000 =	0.197
合計		2.84

上記の例では指定数量の合計が「1以上」となるため、指定数量以上の危険物の貯蔵となります。

指定数量以上の貯蔵・取扱いは甲種または乙種4類危険物取扱者を任命し、危険物の取扱いに関し保安監督させる必要があります。
※詳細については、所轄の消防本部または消防署長にご確認ください。

■ 消防法区分・特化則対象一覧

製品名	入目(kg) ①		消防法関係		特化則対象
	通常	小型	危険物区分	液比重 ②	
エバーコートSP-100	A剤	200	18	第4類第4石油類	対象外
	B剤	175	16	第4類第3石油類 非水溶性	
	スプレートナー	15	1.4	第4類第4石油類	
エバーコートSP-200	A剤	200	18	第4類第4石油類	対象外
	B剤	175	16	第4類第3石油類 非水溶性	
	スプレートナー	15	1.4	第4類第4石油類	
ブラマックス500	A剤	200	18	第4類第4石油類	対象外
	B剤	175	16	第4類第3石油類 非水溶性	
	MQCトナー	15	1.4	第4類第4石油類	
ブラマックス450P (ND)	A剤	200	18	第4類第4石油類	対象外
	B剤	170	15.3	第4類第3石油類 非水溶性	
	専用トナー	14	1.2	第4類第4石油類	
PM-5000	A剤	200	18	第4類第4石油類	対象外
	B剤	175	16	第4類第3石油類 非水溶性	
	専用トナー	15	1.4	第4類第4石油類	
エバーコートZero-1 H		18	—	第4類第3石油類 非水溶性	対象外
DSプライマー・エコ		16	—	第4類第2石油類 非水溶性	対象外
層間プライマーE		14	—	第4類第2石油類 非水溶性	対象外
オープライマー	主剤	8	—	非危険物	対象外
	硬化剤	8	—	非危険物	
プライマー PW-F	主剤	6	—	第4類第1石油類 非水溶性	室内工事は対象 (主剤：エチルベンゼン)
	硬化剤	6	—	第4類第1石油類 非水溶性	
層間プライマーJ	主剤	6	—	第4類第1石油類 非水溶性	対象外
	硬化剤	6	—	第4類第1石油類 非水溶性	
FUプライマー	主剤	4	—	第4類第1石油類 非水溶性	室内工事は対象 (硬化剤：スチレン)
	硬化剤	4	—	第4類第1石油類 非水溶性	
ダイナベース		18	—	第4類第2石油類 非水溶性	室内工事は対象(エチルベンゼン)
W-1	主剤	10	—	第4類第1石油類 非水溶性	室内工事は対象 (主剤：エチルベンゼン)
	硬化剤	10	—	第4類第1石油類 非水溶性	
DSトップ・ゼロ	主剤	6	—	第4類第2石油類 非水溶性	対象外
	硬化剤	9	—	第4類第2石油類 非水溶性	
ASTトップ・ゼロ	主剤	6	—	第4類第2石油類 非水溶性	対象外
	硬化剤	9	—	第4類第2石油類 非水溶性	
フッ素スーパートップ・ゼロ	主剤	4	—	第4類第2石油類 非水溶性	対象外
	硬化剤	6	—	第4類第2石油類 非水溶性	
SQトップ・ゼロ	主剤	6	—	第4類第2石油類 非水溶性	対象外
	硬化剤	9	—	第4類第2石油類 非水溶性	
オートップ・ワン		15	—	非危険物	対象外
エクセルトップ	主剤	6	—	第4類第1石油類 非水溶性	室内工事は対象(エチルベンゼン、※メチルインブチルケトン(グリーン系のみ))
	硬化剤	8	—	第4類第1石油類 非水溶性	
HGコート		20	—	非危険物	対象外
DFボンドW		20	—	非危険物	室内工事は対象(※ジクロロメタン)
SPLエマルジョン100		18	—	非危険物	対象外
US環境キヤク剤		12	—	第4類第1石油類 非水溶性	対象外
USキヤク剤		15	—	第4類第2石油類 非水溶性	室内工事は対象(エチルベンゼン)
通気緩衝シート、メッシュ、テープ類	消防法の危険物に該当しません。				

※上記の数値は予告なく変更する場合がございます。必ず最新版のSDSをご確認ください。

※グレーおよびライトグレーのみ第4類第2石油類非水溶性になります。

新築
工法仕様
施工条件と
注意事項

改修
工法仕様
施工条件と
注意事項

製品
ウレタン
塗膜防水材
プライマー
トップコート
その他
通気緩衝シート
下地目地処理材
使用材料一覧
製品取扱い
注意事項

資料
消防法関連
使用上の
注意事項
メンテナンス
納まり図

新築
工法仕様
施工条件と
注意事項

改修
工法仕様
施工条件と
注意事項

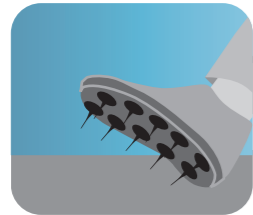
製品
ウレタン
塗膜防水材
プライマー
トップコート
その他
通気緩衝シート
下地目地処理材
使用材料一覧
製品取扱い
注意事項

資料
消防法関連
使用上の
注意事項
メンテナンス
納まり図

使用上の注意事項

防水施工後の使用について注意事項が記載されています。コピーの上、建物管理者様にお渡しください。

■ 次の行為は避けてください。(禁止事項)



スパイクシューズ等接地面の鋭利な履き物で歩行しないでください。



防水層は可燃性なので、火気を使用しないでください。(タバコや花火等)

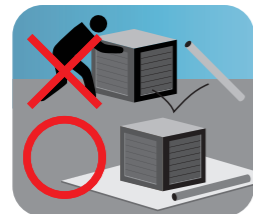


溶剤、ガンリン、不凍液等溶解力のある液剤をこぼさないでください。

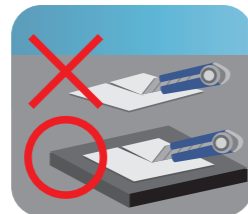


防水層を損傷してしまうため、ゴルフの練習等を行わないでください。

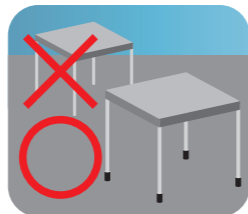
■ 次の場合は対策を打ってください。(対策必要事項)



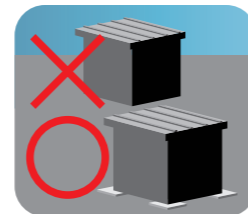
重量物を引きずったり、鉄パイプ等角の鋭利な物を落とさないでください。



カッターナイフ等鋭利な物で作業する際は合板等で十分養生し、防水層を傷けないようにしてください。



接地面にパイプ状のイスやテーブルを置く場合は、脚先をゴムキャップ等でカバーしてください。



角のある物を置く場合は、間にゴム板等を敷いて養生してください。

■ 次の点には注意してください。(注意事項)



表面が濡れていると滑りやすいので、雨天および降雨後の歩行は注意してください。



クーリングタワーの防藻剤や殺菌剤の種類によっては、防水層を痛める恐れがあるため、薬剤メーカーに確認の上ご使用ください。



防水層を清掃する際は、中性洗剤以外は使用しないでください。モップ等のやわらかい清掃用具で行ってください。

植木鉢を置く場合は鉢下に水が溜らぬよう設置してください。長時間の水溜りは防水層の劣化を促します。

設備工事の際、設置の都合で防水層を切断したり、あるいは傷付けて漏水事故につながるケースは少なくありません。設備工事や増設工事を実施される場合は、施工業者あるいは弊社にご相談ください。

防水層の上で犬や猫などのペットを飼わないでください。

定期的なメンテナンス・点検のお願い

防水層を良好に維持することが建物を長持ちさせるポイントです。ここでは、建物を管理される方におすすめの維持管理の方法をご紹介します。

■ 定期的にドレンを清掃してください。目安 2回以上/年

飛来した砂塵や枯葉がドレンに詰まってプール状になることがありますが、この状態で放置しておくと防水層の劣化を促進させてしまいます。お客様にとって大切な資産だからこそ、定期的な清掃をおすすめします。立地環境により一概には言えませんが、梅雨前の6月、枯葉が飛来する11月に確認するのがよいでしょう。ただし、建物の周辺に公園や田畑がある場合は飛来物が多量になるため、お客様の建物に合わせて清掃回数を増やしてください。



■ 定期的に防水層の状態を確認してください。目安 1回以上/年

防水層の定期点検は、人間に例えると定期検診と同じです。定期的に健康状態を確認し、万一、病気がかかっている場合でも早期発見・早期治療で健康を確保できます。定期清掃に合わせて、次のポイントをお確かめください。

- 防水層に破断が生じていないか。
- 防水層の端末が剥がれていないか。
- 防水層にフクレが生じていないか。
- シーリングの口開きが生じていないか。
- トップコートが消失していないか。

万一、不具合が発見された場合は、営業担当までご連絡ください。お電話で内容を確認させていただいた上、必要に応じて点検員がお伺いいたします。



■ 防水保証の考え方

- 施工に起因する場合は、工事を請け負った元請業者ならびに施工業者の責任とします。
- 材料品質に起因する場合は、材料製造業者の責任とします。
- 但し、次の場合は免責とします。
 1. 天災地変、火災、爆発、飛来物、地盤の変動等、その他の不可抗力による場合。
 2. 使用者が善良な管理者としての管理維持を行わなかった場合、また契約時の使用目的と異なる使用方法を採った場合。
 3. 防水施工業者以外の作業者の作業によって生じた場合、または火災、爆発、飛来物等防水施工業者側に原因せぬことが明らかである場合。
 4. 発注者が防水施工業者の提案を拒否して採用させた設計、施工方法、資材等による工事の場合。
 5. 故障部分について、防水施工業者(防水施工業者が認めた業者を含む)以外の者が補修を行った後に生じた場合。
 6. 故障の原因究明が、通常の方法によっては困難と認められる場合。
- P.77「使用上の注意事項」を守らず、それが原因で生じた漏水事故については、責任を負いかねますので、ご注意ください。
- 防水保証の詳細については当社営業にお問合せください。

■ 防水層のメンテナンスについて

防水層は紫外線の影響により劣化進行します。早めの改修対策により経済的に防水層を維持することができます。参考に防水層の劣化のしかたと劣化度を示します。

〈 防水層の劣化のしかたと劣化度 〉

劣化度1	劣化度2	劣化度3
<p>トップコートの表面が紫外線劣化により白垂化。</p> <p>防水層の保護塗料であるトップコートがその機能を発揮することで、トップコート表面が粉化する現象。劣化の初期症状といえますが、ひび割れもしくは磨耗にてウレタン層が露出するまでは防水機能に大きな影響はありません。</p> <p>元の色</p>	<p>表面のトップコートに微細な亀裂が発生。</p> <p>防水層の劣化が急激に進行するシグナルともいえる時期です。この段階でのメンテナンスは、トップコート塗替えによる延命処置も行えますし、最も経済的な改修である「オーバーレイ改修(塗重ね改修)」も行えます。</p>	<p>亀裂幅が広がり亀裂の数も増加。</p> <p>ウレタン層が露出し、防水層の劣化が急激に進行する時期です。この段階でのメンテナンスは、トップコート塗替えによる延命処置も行えますし、最も経済的な改修である「オーバーレイ改修(塗重ね改修)」も行えます。</p>
劣化度4	劣化度5	劣化度6
<p>トップコートが磨耗してウレタン層が露出。</p> <p>ウレタン層が露出し、防水層の劣化が急激に進行する時期です。この段階でのメンテナンスは、トップコート塗替えによる延命処置も行えますし、最も経済的な改修である「オーバーレイ改修(塗重ね改修)」も行えます。</p>	<p>トップコートが消失し、ウレタン層の紫外線劣化が進行してクレター状に。</p> <p>ウレタン層が露出し、防水層の劣化が急激に進行する時期です。この段階でのメンテナンスは、トップコート塗替えによる延命処置も行えますし、最も経済的な改修である「オーバーレイ改修(塗重ね改修)」も行えます。</p>	<p>ウレタン層が消失し、通気緩衝シートが露出。</p> <p>この症状が床面積の高割合を占めるとオーバーレイ改修が不可能です。機械的固定工法あるいは既存防水撤去後に改修することになります。</p>

新築	工法仕様	施工条件と注意事項
改修	工法仕様	施工条件と注意事項
製品	ウレタン塗膜防水材	プライマー/トップコート/その他
資料	消防関連	使用上の注意事項
		メンテナンス
		納まり図

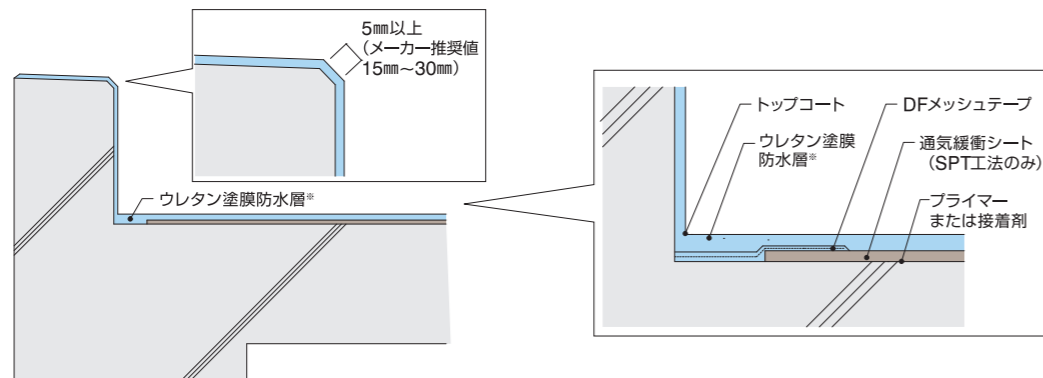
新築	工法仕様	施工条件と注意事項
改修	工法仕様	施工条件と注意事項
製品	ウレタン塗膜防水材	プライマー/トップコート/その他
資料	消防関連	使用上の注意事項
		メンテナンス
		納まり図

納まり図

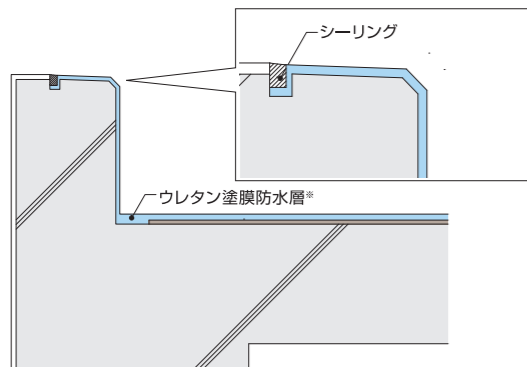
ここに掲載する納まりは一般的な代表例です。
現場の諸条件や下地の状況に応じた納まりの検討が必要となります。

※ウレタン塗膜防水層
[SPT/SPM] エバーコートSP-100
[UPM] エバーコートZero-1H+プラマックス500
[V-UF] エバーコートZero-1H+PM-5000

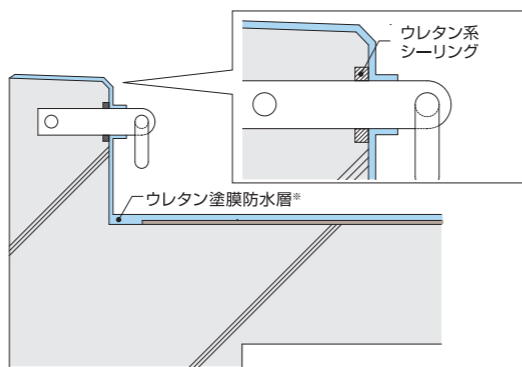
パラペット



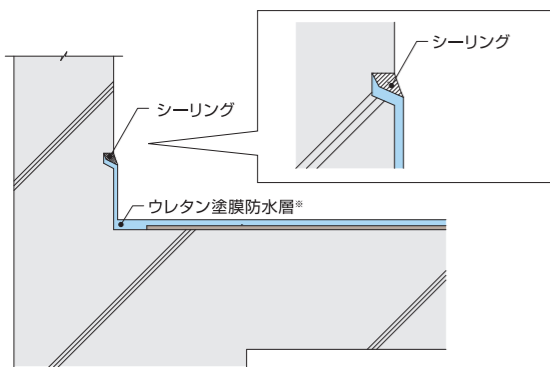
パラペット タイル取り合い



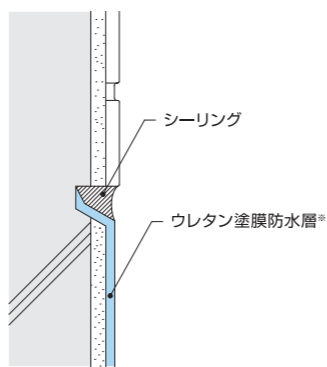
パラペット 丸環まわり



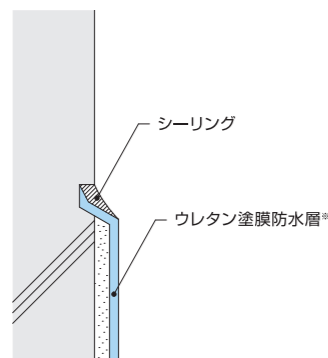
立上り 目地設置



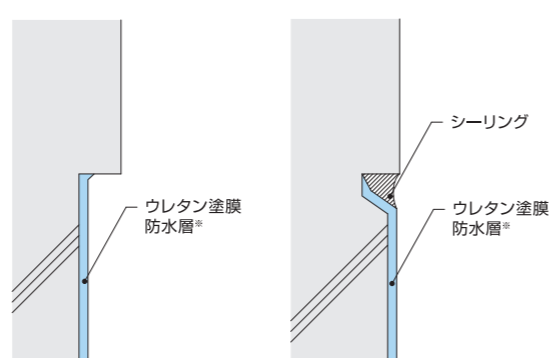
タイル壁取り合い



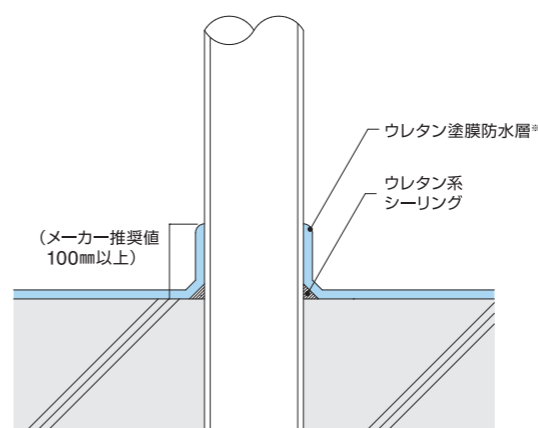
出巾木



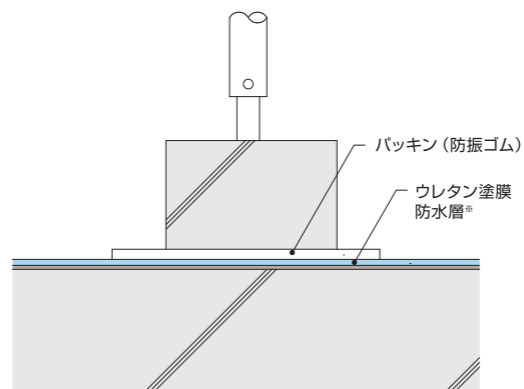
入巾木



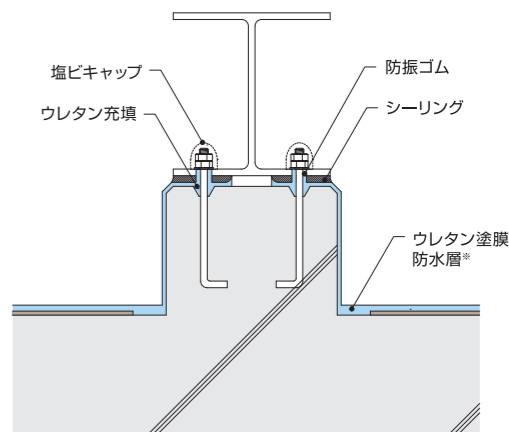
貫通パイプ



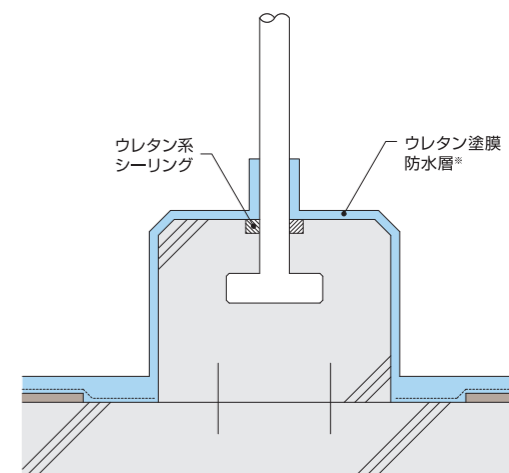
置基礎



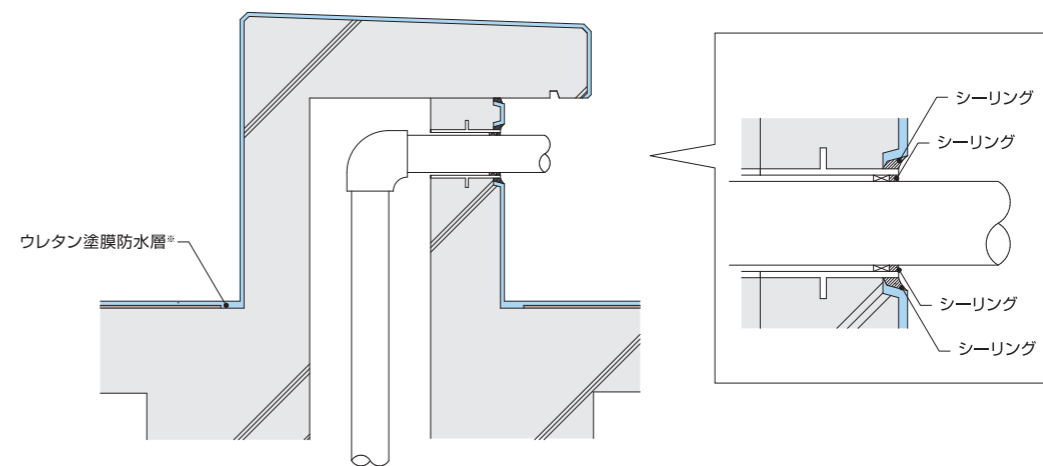
基礎架台



フェンス基礎



ハト小屋



新築
工法仕様
施工条件と
注意事項

改修
工法仕様
施工条件と
注意事項

製品
ウレタン
塗膜防水材
プライマー
トップコート
その他
通気緩衝シート
その他
ドレン取装置
下地目地処理材
使用材料一覧
製造取り扱い
注意事項

資料
消防火関連
使用上の
注意事項
メンテナンス
納まり図

新築
工法仕様
施工条件と
注意事項

改修
工法仕様
施工条件と
注意事項

製品
ウレタン
塗膜防水材
プライマー
トップコート
その他
通気緩衝シート
その他
ドレン取装置
下地目地処理材
使用材料一覧
製造取り扱い
注意事項

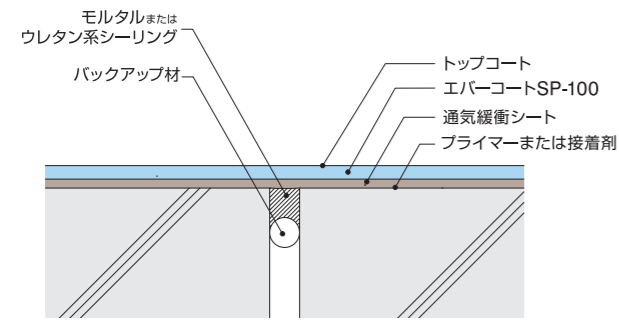
資料
消防火関連
使用上の
注意事項
メンテナンス
納まり図

納まり図

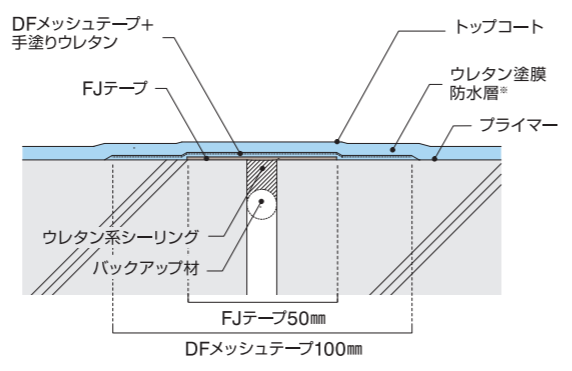
ここに掲載する納まりは一般的な代表例です。
現場の諸条件や下地の状況に応じた納まりの検討が必要となります。

※ウレタン塗膜防水層
[SPT/SPM] エバーコートSP-100
[UPM] エバーコートZero-1H+プラマックス500
[V-UF] エバーコートZero-1H+PM-5000

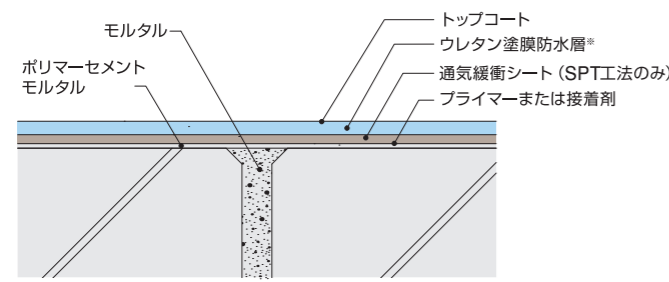
PCa板取り合い (通気緩衝工法の場合)



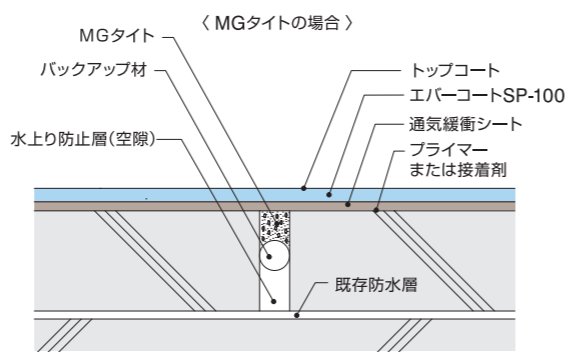
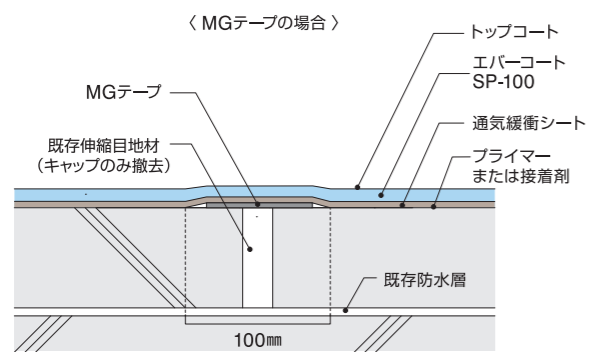
PCa板取り合い (密着・複合密着工法の場合)



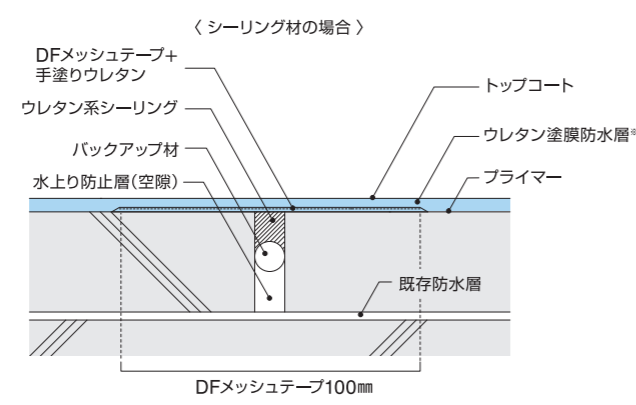
ALC板取り合い



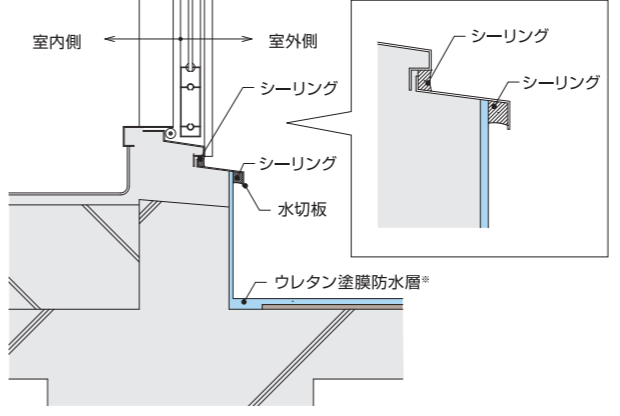
押えコンクリート伸縮目地部 (通気緩衝工法の場合)



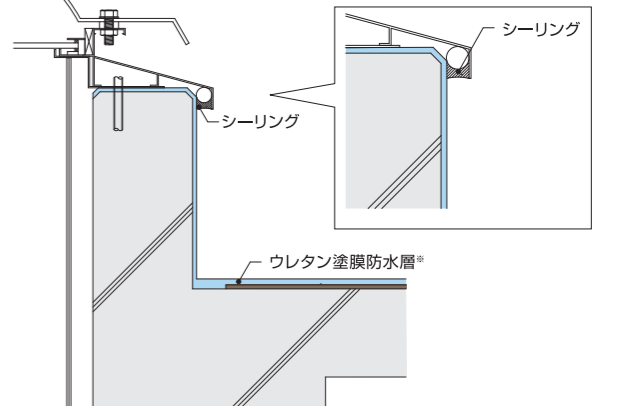
押えコンクリート伸縮目地部 (密着・複合密着工法の場合) 通気緩衝シートが適用できない場合



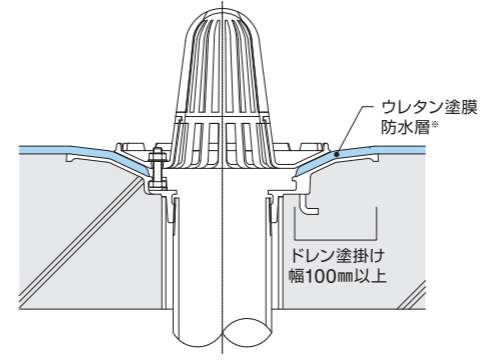
開口部



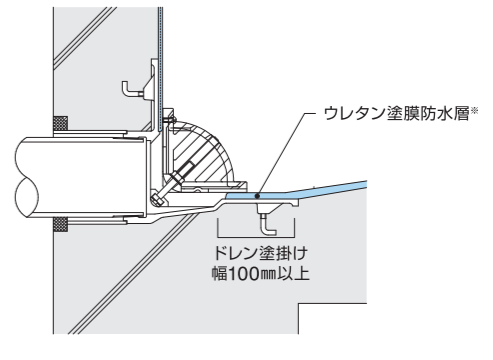
トップライト



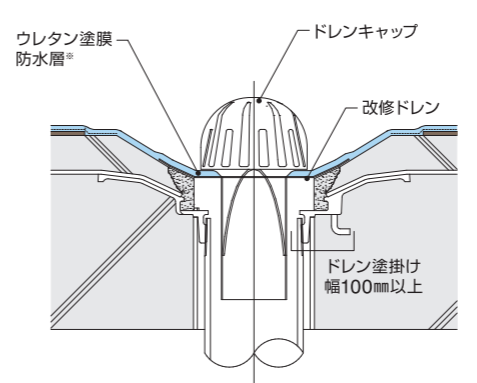
縦型ドレン



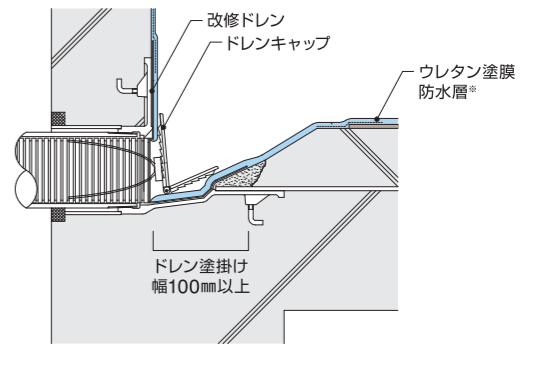
横型ドレン



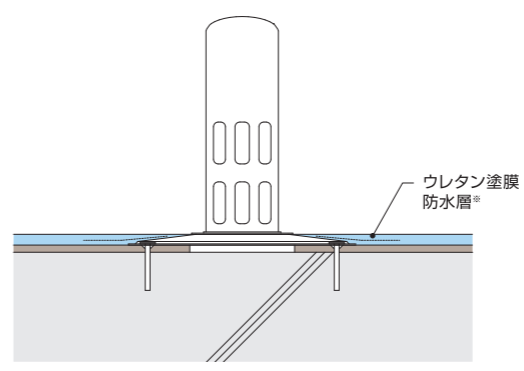
改修ドレンN/LF改修ドレンU タテ型



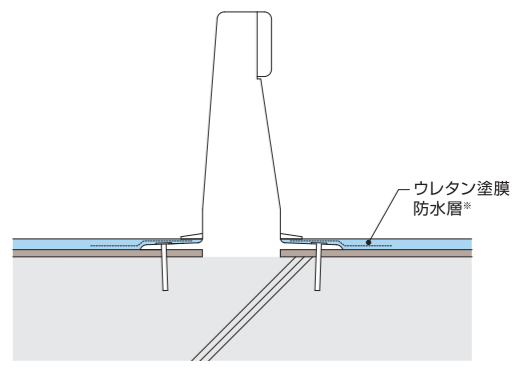
改修ドレンN/LF改修ドレンU ヨコ型



ステンレスベントN



DDベント



新築	改修	製品	資料
工法仕様	工法仕様	ウレタン塗膜防水材	消防法関連
施工条件と注意事項	施工条件と注意事項	プライマー/トップコート/その他	使用上の注意事項
		通気緩衝シート	メンテナンス
		ドレン設置要領	納まり図
		下地/目地処理要領	
		使用材料一覧	
		製造/取り扱い	

新築	改修	製品	資料
工法仕様	工法仕様	ウレタン塗膜防水材	消防法関連
施工条件と注意事項	施工条件と注意事項	プライマー/トップコート/その他	使用上の注意事項
		通気緩衝シート	メンテナンス
		ドレン設置要領	納まり図
		下地/目地処理要領	
		使用材料一覧	
		製造/取り扱い	