

製品一覧表

製品分類	製品名	入目 (内訳)	製品種別	備考
防水材	コスミックPRO・ゼロワンH	18kg/缶	特定化学物質無配合1成分形ウレタン塗膜防水材	平場用 JIS A 6021 硬化物比重1.3
	コスミックPRO・ゼロワンH 立上り用	18kg/缶・8kg/缶	特定化学物質無配合1成分形ウレタン塗膜防水材	立上り用 JIS A 6021 硬化物比重1.3
	コスミックPRO・ゼロワンH 中粘度	18kg/缶	特定化学物質無配合1成分形ウレタン塗膜防水材	中粘度 JIS A 6021 硬化物比重1.3
希釈剤	US環境キシャク剤	12kg/缶	希釈剤	
硬化促進剤	PRO・ゼロワン専用促進剤 Cタイプ	3.3kg/ポリビン	硬化促進剤	PRO・ゼロワン専用硬化促進剤
	PRO・ゼロワン専用促進剤 速硬化タイプ	3.3kg/ポリビン	硬化促進剤 (速硬化タイプ)	PRO・ゼロワン専用硬化促進剤
プライマー	コスミック・エコプライマー	16kg/set (主剤8kg・硬化剤8kg) プラスチックペール缶	2液エポキシ系 (水系)	コンクリート・モルタル下地用プライマー ゴムシート下地用プライマー
	コスミック・プライマーU	16kg/缶	1液湿気硬化型ウレタン系 (弱溶剤系 [※])	コンクリート・モルタル下地用プライマー
	コスミック・プライマーE	14kg/缶	1液湿気硬化型ウレタン系 (弱溶剤系 [※])	ウレタン下地用層間プライマー 塩ビシート下地用プライマー
	コスミック・プライマーEP	12kg/set (主剤6kg・硬化剤6kg)	2液反応型エポキシ系	コンクリート・モルタル・金属下地用プライマー
下地用活性剤	ダイナベース	20kg/缶	改質アスファルト系	露出アスファルト下地用活性剤
トップコート	コスミック・ゼロトップ	15kg/set (主剤6kg・硬化剤9kg)	2液アクリルウレタン系 (弱溶剤系 [※])	艶消し仕上げ、光沢仕上げ 12グレー、70ライトグレー、44SPグリーン、15グリーン、 17タンブラウン、96ブラウン、97ライトブラウン
	コスミック・ゼロトップ高反射	15kg/set (主剤6kg・硬化剤9kg)	2液アクリルウレタン系 (弱溶剤系 [※])	光沢仕上げのみ 高反射タイプ 100ライトグレー、200ミントグリーン、17タンブラウン、 96ブラウン、97ライトブラウンのみ
	コスミック・ゼロトップAS	15kg/set (主剤6kg・硬化剤9kg)	2液アクリルシリコン系 (弱溶剤系 [※])	光沢仕上げ、艶消し仕上げ 12グレー、70ライトグレー、44SPグリーン、15グリーン、 17タンブラウン、96ブラウン、97ライトブラウン
	コスミック・ゼロトップAS 高反射	15kg/set (主剤6kg・硬化剤9kg)	2液アクリルシリコン系 (弱溶剤系 [※])	光沢仕上げのみ 高反射タイプ 100ライトグレー、200ミントグリーン、17タンブラウン、 96ブラウン、97ライトブラウンのみ
	コスミック・フッ素ゼロトップ	10kg/set (主剤4kg・硬化剤6kg)	2液フッ素系 (弱溶剤系 [※])	光沢仕上げのみ 12グレー、70ライトグレー、44SPグリーン、15グリーン、 17タンブラウン、96ブラウン、97ライトブラウン
	コスミック・フッ素ゼロトップ 高反射	10kg/set (主剤4kg・硬化剤6kg)	2液フッ素系 (弱溶剤系 [※])	光沢仕上げのみ 高反射タイプ 100ライトグレー、200ミントグリーン、17タンブラウン、 96ブラウン、97ライトブラウンのみ
	コスミック・エコトップONE	15kg/缶	1液アクリルウレタン系 (水系)	光沢仕上げのみ グリーン、グレー、 高反射100ライトグレー、高反射200ミントグリーン
	CM骨材	500g/袋	シリカバルーン	粗面仕上げ用骨材
接着剤	CMボンドS	15kg/缶	1液クロロプレン系	CMマット用
通気緩衝シート	CAマットG	幅1.04m×長さ15.7m/本	改質アスファルトシート	自着層付通気緩衝シート
	CAマットSB	幅1.0m×長さ15m/本	粘着ブチルゴムシート	自着層付通気緩衝シート
	CMマットK	幅1.0m×長さ25m/本	ポリエステル複合シート	不織布穴あき通気シート
	DSシート	幅1.0m×長さ50m/本	ポリエステル複合シート	不織布通気シート
補強材	LSメッシュ	幅1.04m×長さ100m/本	ガラス繊維補強材	防水層補強材
	LSメッシュ・ソフト	幅1.02m×長さ50m/本	ポリエステル繊維	防水層補強材 (立上り用、役物用)
テープ	CMジョイントテープ	幅50mm×長さ50m/巻	ウレタンコーティング ポリエステルテープ	通気緩衝工法用ジョイントテープ (長手・短手共)
	CAジョイントテープ	幅30mm×長さ50m/巻	ウレタンコーティング ポリエステルテープ	通気緩衝工法用ジョイントテープ (長手・短手共)
	ジョイントテープTM	幅100mm×長さ50m/巻		CAマットSB用ジョイントテープ (長手・短手共)
	CA端末テープ	幅100mm×長さ25m/巻	ブチル系粘着テープ	通気緩衝工法用端末テープ
脱気筒	ステンレスベントN	2個/箱	ステンレス製筒部脱着式脱気筒	50~100㎡に1箇所設置

※ 弱溶剤系とは、トルエンやキシレンの他、有機溶剤中毒予防規則の対象物質を配合していないことを言います。

免責事項：シーカ製品の施工および使用に関する推奨その他の情報は、当社の現時点での知識および経験に従ったものであり、通常の条件下で当社の推奨に従い適切に保管・処理・施工されることを前提としております。実際には、材料・接着面・現場の条件がそれぞれ異なるため、ここに記載されている情報、書面による推奨その他のアドバイスは、商品性や特定目的への適合性について保証するものではなく、また法的関係に基づく責任を生じさせるものではありません。ユーザーは、シーカ製品がユーザーの意図する施工方法および目的に適しているかどうかを、必ず事前に確認してください。特に、施工、施工管理及び施工に関する報告書の作成はユーザーの責任において行うものであることにご留意ください。当社は、第三者の財産権を尊重し、製品の特性を変更する権利を有します。すべての注文は、当社の最新の販売・納品条件に従って受注します。ユーザーは常に、使用する製品のプロダクトデータシート及び実施する施工方法についての施工要領の最新版をご参照ください。プロダクトデータシート及び実施する施工方法についての施工要領の最新版は、ご請求いただければ当社がご提供いたします。

2023年4月1日よりシーカグループの株式会社ダイフレックスは日本シーカ株式会社に統合され、新たに「シーカ・ジャパン株式会社」としてスタートいたしました。

製品・工法に関するお問い合わせはホームページのブランドサイト
<https://www.dyflex.co.jp/cosmic/>
 にてご確認のうえ各地域のオフィスまでお願い申し上げます。

2023年4月版
(23.4月現在 | 24.02.1,000 SJ)



特定化学物質無配合
1成分形ウレタン塗膜防水材

コスミック PRO・ゼロワンH

特定化学物質無配合
1成分形ウレタン塗膜防水材料

コスミック PRO・ゼロワンH

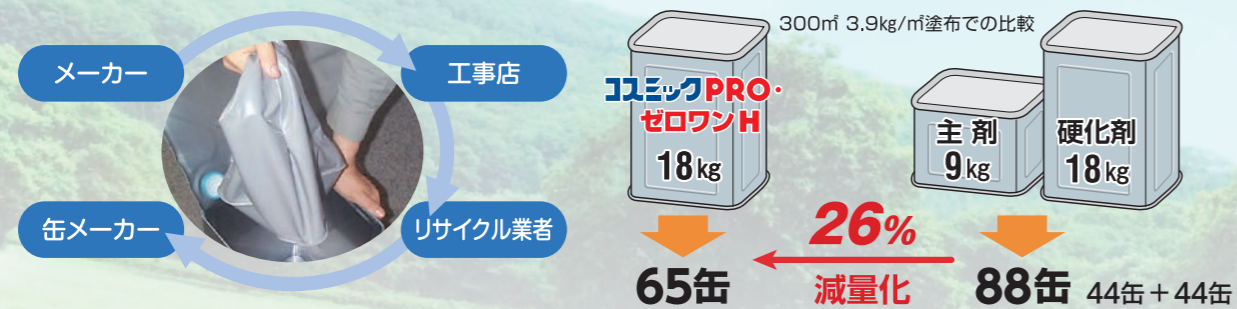
先進の環境対応 & 塗膜品質 & 施工効率。
ウレタン塗膜防水材料の新時代が始まります。

世界基準の環境対応

- 特定化学物質^{*}無配合 (※TDI(トリレンジイソシアネート)
MOCA(3,3-ジクロロ-4,4-ジアミノフェニルメタン))
- TX^{*}フリー (※トルエン・キシレン)
- 鉛・DOPフリー
- F☆☆☆☆取得
- シックハウスを引き起こす物質^{*}を含みません。
※厚生労働省ガイドラインに掲載されている14物質
- 産業廃棄物の発生抑制

ラミネート缶のため
リサイクルが可能です。

使用する缶数が減ります。



高強度

高耐久

高品質

JIS A 6021 屋根用ウレタンゴム系
高伸長形 認証品

塗膜性能のアップと塗膜品質の確保

- 従来のウレタン防水材料の性能に比べ大きくレベルアップした、高物性、高耐候、高耐久の塗膜性能です。
- 2成分形ウレタンで起こる配合ミス、攪拌不良による硬化不良や物性未発現は無く、常に一定の塗膜品質が確保できます。

配合・混合攪拌が
不要



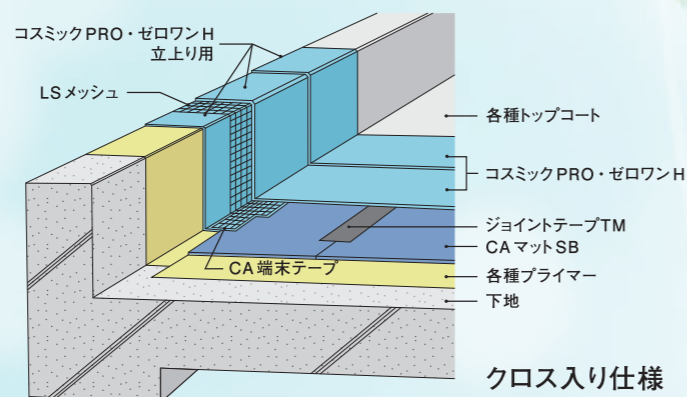
缶を開けたら
すぐ施工



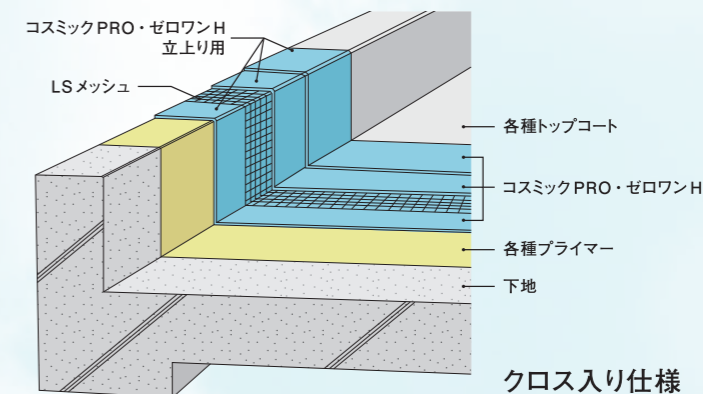
施工効率が向上し、工期短縮にも寄与

- 混合攪拌の必要が無く、すぐに塗布施工できます。
- 攪拌、小分けの必要が無いいため、小面積の施工、ベランダ、側溝、巾木等の施工がスムーズになります。
- 硬化促進剤の添加により、速硬化、厚塗りが可能です。また、冬期の翌日施工が可能になります。

通気緩衝工法



密着工法



平場仕様

ZBH-20工法

工程	使用材料	使用量
1	各種プライマー ^{※1}	0.2kg/m ²
2	CAマットSB	1.0m/m ²
	ジョイントテープTM	1.2m/m ² ^{※2}
2	CA端末テープ	0.3m/m ² ^{※2}
	コスミックPRO・ゼロワンH	1.3kg/m ²
4	コスミックPRO・ゼロワンH	1.3kg/m ²
5	各種トップコート ^{※3}	0.2kg/m ²

ZBH-30工法

工程	使用材料	使用量
1	各種プライマー ^{※1}	0.2kg/m ²
2	CAマットSB	1.0m/m ²
	ジョイントテープTM	1.2m/m ² ^{※2}
2	CA端末テープ	0.3m/m ² ^{※2}
	コスミックPRO・ゼロワンH	2.0kg/m ²
4	コスミックPRO・ゼロワンH	1.9kg/m ²
5	各種トップコート ^{※3}	0.2kg/m ²

立上り仕様

ZVH-20工法

工程	使用材料	使用量
1	各種プライマー ^{※1}	0.2kg/m ²
2	コスミックPRO・ゼロワンH 立上り用	1.3kg/m ²
3	コスミックPRO・ゼロワンH 立上り用	1.3kg/m ²
4	各種トップコート ^{※3}	0.2kg/m ²

ZVH-20C工法

工程	使用材料	使用量
1	各種プライマー ^{※1}	0.2kg/m ²
2	コスミックPRO・ゼロワンH 立上り用	0.4kg/m ²
	LSメッシュ	1.1m/m ²
3	コスミックPRO・ゼロワンH 立上り用	1.1kg/m ²
4	コスミックPRO・ゼロワンH 立上り用	1.1kg/m ²
5	各種トップコート ^{※3}	0.2kg/m ²

平場仕様にCAマットGを使用する場合

ZGH-20工法

工程	使用材料	使用量
1	各種プライマー ^{※1}	0.2kg/m ²
2	CAマットG	1.03m/m ²
	CMジョイントテープ	1.2m/m ² ^{※2}
2	CA端末テープ	0.3m/m ² ^{※2}
	コスミックPRO・ゼロワンH	1.3kg/m ²
4	コスミックPRO・ゼロワンH	1.3kg/m ²
5	各種トップコート ^{※3}	0.2kg/m ²

ZGH-30工法

工程	使用材料	使用量
1	各種プライマー ^{※1}	0.2kg/m ²
2	CAマットG	1.03m/m ²
	CMジョイントテープ	1.2m/m ² ^{※2}
2	CA端末テープ	0.3m/m ² ^{※2}
	コスミックPRO・ゼロワンH	2.0kg/m ²
4	コスミックPRO・ゼロワンH	1.9kg/m ²
5	各種トップコート ^{※3}	0.2kg/m ²

※1 プライマーは既存下地により選択してください。
 ※2 各種テープは施工条件により使用量が変わる場合があります。
 ※3 トップコートは用途に応じて選択できます。

平場仕様

ZSH-20工法

工程	使用材料	使用量
1	各種プライマー ^{※1}	0.2kg/m ²
3	コスミックPRO・ゼロワンH	1.3kg/m ²
4	コスミックPRO・ゼロワンH	1.3kg/m ²
5	各種トップコート ^{※2}	0.2kg/m ²

ZSH-30工法

工程	使用材料	使用量
1	各種プライマー ^{※1}	0.2kg/m ²
3	コスミックPRO・ゼロワンH	2.0kg/m ²
	LSメッシュ	1.1m/m ²
4	コスミックPRO・ゼロワンH	1.9kg/m ²
5	各種トップコート ^{※2}	0.2kg/m ²

ZSH-20C工法

工程	使用材料	使用量
1	各種プライマー ^{※1}	0.2kg/m ²
2	コスミックPRO・ゼロワンH	0.4kg/m ²
	LSメッシュ	1.1m/m ²
3	コスミックPRO・ゼロワンH	1.1kg/m ²
4	コスミックPRO・ゼロワンH	1.1kg/m ²
5	各種トップコート ^{※2}	0.2kg/m ²

ZSH-30C工法

工程	使用材料	使用量
1	各種プライマー ^{※1}	0.2kg/m ²
2	コスミックPRO・ゼロワンH	0.4kg/m ²
	LSメッシュ	1.1m/m ²
3	コスミックPRO・ゼロワンH	2.0kg/m ²
4	コスミックPRO・ゼロワンH	1.5kg/m ²
5	各種トップコート ^{※2}	0.2kg/m ²

※1 プライマーは既存下地により選択してください。
 ※2 トップコートは用途に応じて選択できます。

立上り仕様

ZVH-20工法

工程	使用材料	使用量
1	各種プライマー ^{※1}	0.2kg/m ²
2	コスミックPRO・ゼロワンH 立上り用	1.3kg/m ²
3	コスミックPRO・ゼロワンH 立上り用	1.3kg/m ²
4	各種トップコート ^{※2}	0.2kg/m ²

ZVH-20C工法

工程	使用材料	使用量
1	各種プライマー ^{※1}	0.2kg/m ²
2	コスミックPRO・ゼロワンH 立上り用	0.4kg/m ²
	LSメッシュ	1.1m/m ²
3	コスミックPRO・ゼロワンH 立上り用	1.1kg/m ²
4	コスミックPRO・ゼロワンH 立上り用	1.1kg/m ²
5	各種トップコート ^{※2}	0.2kg/m ²


技術審査証明

BL 審査証明-034/一般財団法人 ベターリビング

技術名称

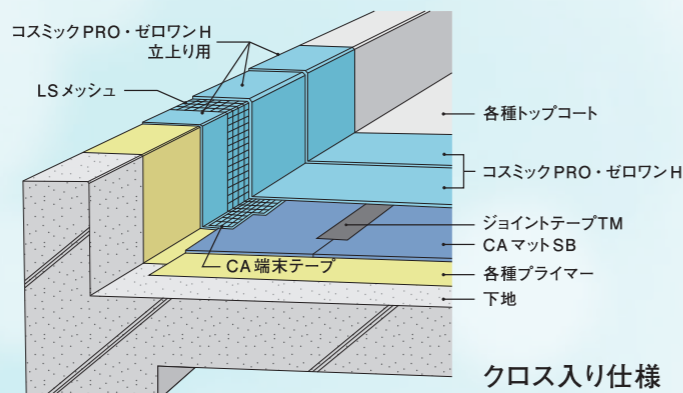
立上り部補強布不要型1成分形ウレタンゴム系塗膜防水工法
 コスミックPRO・ゼロワンH ZVH-20工法

技術の概要
 立上り部補強布不要型1成分形ウレタンゴム系塗膜防水工法「コスミックPRO・ゼロワンH ZVH-20工法」は、高性能な1成分形ウレタン防水材「コスミックPRO・ゼロワンH 立上り用」を用いた、国土交通省公共建築工事標準仕様書（建築工事編）平成28年版ウレタンゴム系塗膜防水 X-2（密着工法）立上り、並びに日本建築学会「建築工事標準仕様書・同解説」（JASS8 防水工事2014）ウレタンゴム系高伸長形塗膜防水工法・密着仕様（L-UFS）立上りに代わる工法である。（建設技術事業証明書（住宅等関連技術）報告書より）



詳しくは「概要書」をご覧ください。
 「概要書」については営業担当までご請求ください。

公共建築工事標準仕様



クロス入り仕様

平場仕様

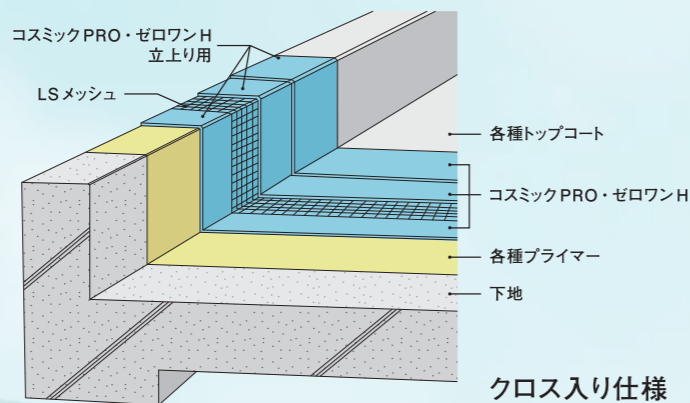
ZBHX-1工法

工程	使用材料	使用量
1	各種プライマー ^{※1}	0.2kg/m ²
2	CAマットSB	1.0m/m ²
	ジョイントテープTM	1.2m/m ² ^{※2}
	CA端末テープ	0.3m/m ² ^{※2}
3	コスミックPRO・ゼロワンH	2.0kg/m ²
4	コスミックPRO・ゼロワンH	1.9kg/m ²
5	各種トップコート ^{※3}	0.2kg/m ²

CAマットGを使用する場合

ZGHX-1工法

工程	使用材料	使用量
1	各種プライマー ^{※1}	0.2kg/m ²
2	CAマットG	1.03m/m ²
	CMジョイントテープ	1.2m/m ² ^{※2}
	CA端末テープ	0.3m/m ² ^{※2}
3	コスミックPRO・ゼロワンH	2.0kg/m ²
4	コスミックPRO・ゼロワンH	1.9kg/m ²
5	各種トップコート ^{※3}	0.2kg/m ²



クロス入り仕様

X-2 平場仕様

ZHX-2工法

工程	使用材料	使用量
1	各種プライマー ^{※1}	0.2kg/m ²
2	コスミックPRO・ゼロワンH	0.4kg/m ²
	LSメッシュ	1.2m/m ²
3	コスミックPRO・ゼロワンH	2.0kg/m ²
4	コスミックPRO・ゼロワンH	1.5kg/m ²
5	各種トップコート ^{※2}	0.2kg/m ²

※1 プライマーは既存下地により選択してください。
 ※2 各種テープは施工条件により使用量が変わる場合があります。
 ※3 トップコートは用途に応じて選択できます。

X-1、X-2 共通立上り仕様

ZVHX-2工法

工程	使用材料	使用量
1	各種プライマー ^{※1}	0.2kg/m ²
2	コスミックPRO・ゼロワンH 立上り用	0.4kg/m ²
	LSメッシュ	1.1m/m ²
3	コスミックPRO・ゼロワンH 立上り用	1.1kg/m ²
4	コスミックPRO・ゼロワンH 立上り用	1.1kg/m ²
5	各種トップコート ^{※2}	0.2kg/m ²

公共建築工事標準仕様 [令和4年版]

種別	X-1		X-2		X-2 (立上り)	
	材料・工法	kg/m ²	材料・工法	kg/m ²	材料・工法	kg/m ²
1	接着剤塗り 通気緩衝シート張り ^{(注)1}	0.3	プライマー塗り	0.2	プライマー塗り	0.2
2	ウレタン防水材塗り	3.0 ^{(注)4、(注)5}	ウレタン防水材塗り 補強布張り	0.3	ウレタン防水材塗り 補強布張り	0.3
3	ウレタン防水材塗り		ウレタン防水材塗り	2.7 ^{(注)4、(注)5}	ウレタン防水材塗り	1.7 ^{(注)4、(注)5}
4	仕上塗料塗り	0.2	ウレタン防水材塗り		ウレタン防水材塗り	
5		—	仕上塗料塗り	0.2	仕上塗料塗り	0.2
	平均塗膜厚	3mm	平均塗膜厚	3mm	平均塗膜厚	2mm

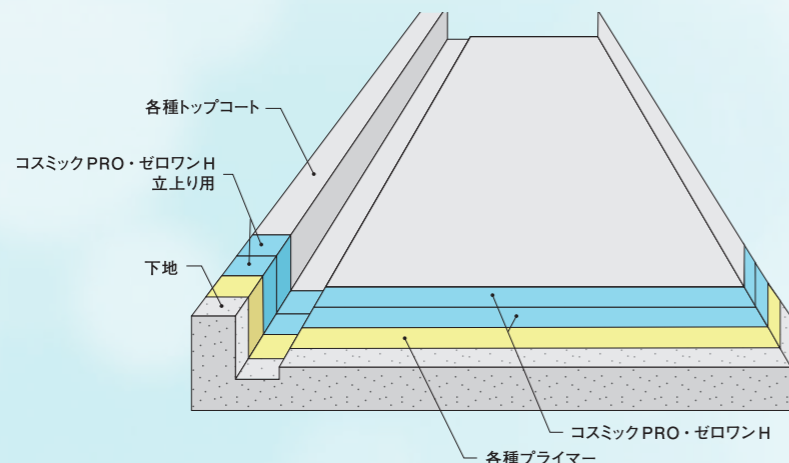
(注)1. 接着剤以外による通気緩衝シートの張付け方法は、主材料の製造所の仕様による。
 (注)2. L4X工法で既存防水層の表面に層間接着用プライマーを塗布した場合は、工程1を省略する。
 (注)3. 立上り部は全て、種別X-2とし、工程3及び工程4のウレタンゴム系塗膜防水材の使用量を()内とする。
 (注)4. 表中のウレタンゴム系塗膜防水材の使用量は、硬化物比重が1.0である材料の場合を示しており、硬化物比重がこれ以外の場合は、所定の塗膜厚を確保するように使用量を換算する。
 (注)5. ウレタンゴム系塗膜防水材塗りは、2回以上に分割して塗り付ける。
 (注)6. ウレタンゴム系塗膜防水材塗りの1工程当たりの使用量は、平場は2.5kg/m²、立上りは1.5kg/m²を上限とする。
 (注)7. 仕上塗料の種類及び使用量は、特記による。特記がなければ、使用量は主材料の製造所の仕様による。

種別X-1において、脱気装置の種類及び設置数量は、特記による。特記がなければ、主材料の製造所の仕様による。

使用量＝公共建築工事標準仕様書の量/m² × 各材料の硬化物比重

硬化物比重	材料名	硬化物比重
	コスミックPRO・ゼロワンH	1.3
	コスミックPRO・ゼロワンH 立上り用	1.3

ベランダ仕様



平場仕様

ZSH-15工法

工程	使用材料	使用量
1	各種プライマー ^{※1}	0.2kg/m ²
2	コスミックPRO・ゼロワンH	1.0kg/m ²
3	コスミックPRO・ゼロワンH	1.0kg/m ²
4	各種トップコート ^{※2}	0.2kg/m ²

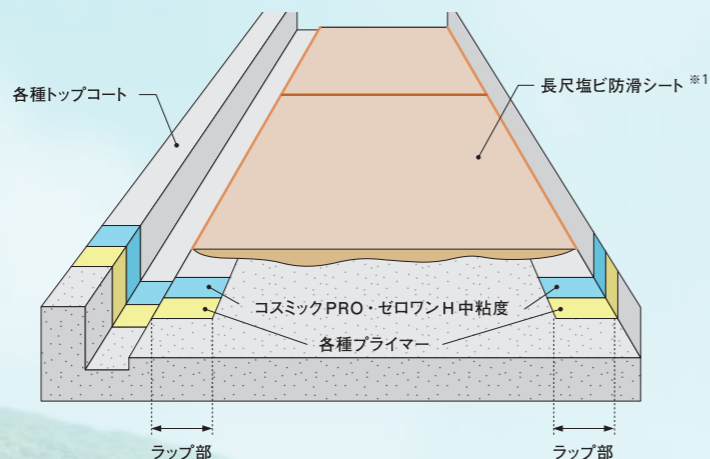
※1 プライマーは既存下地により選択してください。
 ※2 トップコートは用途に応じて選択できます。

立上り仕様

ZVH-15工法

工程	使用材料	使用量
1	各種プライマー ^{※1}	0.2kg/m ²
2	コスミックPRO・ゼロワンH 立上り用	1.0kg/m ²
3	コスミックPRO・ゼロワンH 立上り用	1.0kg/m ²
4	各種トップコート ^{※2}	0.2kg/m ²

※1 プライマーは既存下地により選択してください。
 ※2 トップコートは用途に応じて選択できます。
 ●コスミックPRO・ゼロワンH 中粘度も使用可能です。
 ●平場が長尺シートの場合でも当仕様が適用されます。



長尺塩ビ防滑シート仕様 側溝・幅木

ZSH-15 SH工法

工程	使用材料	使用量
1	各種プライマー ^{※2}	0.2kg/m ²
2	コスミックPRO・ゼロワンH 中粘度	2.0kg/m ² ^{※3}
3	各種トップコート ^{※4}	0.2kg/m ²

※1 長尺塩ビ防滑シートについては別途ご相談ください。
 ※2 プライマーは既存下地により選択してください。
 ※3 長尺塩ビ防滑シートとのラップ部は1.3kg/m²となります。
 ※4 トップコートは用途に応じて選択できます。

物性・性状

項目	性状・性能			JIS A 6021 高伸長形規格値
	コスミックPRO・ゼロワンH	コスミックPRO・ゼロワンH 立上り用	コスミックPRO・ゼロワンH 中粘度	
外観	着色液体 ^{※1}	着色液体	着色液体	—
粘度 (mPa·s)	5,000~8,000	40,000	5,000~15,000	—
引張強度 (N/mm ²)	7.7	8.6	7.6	2.3以上
引裂強度 (N/mm)	32	40	37	14以上
伸び率 (%)	790	800	720	450以上
抗張積 (N/mm)	1,220	1,380	1,100	280以上
硬化物密度 (Mg/m ³)	1.3	1.3	1.3	表示値±0.1
硬度 (タイプA)	70	76	72	60 ^{※2}

※1 高日射反射顔料を使用しているため、ウレタンに蓄積する熱を軽減できます。
 ※2 この数値は弊社2成分形ウレタン塗膜防水材「コスミックPRO12」の硬度です。

コスミックPRO・ゼロワン 立上り用



**8kgタイプ
絶賛発売中!!**

- メリット
- ✓ 小分けする手間が軽減
 - ✓ 作業場への持ち運びが容易

8kgタイプは1成分形ウレタンの特性をより活かしたサイズで、防水工事現場において
さらなる省力化を実現します。

■ PRO・ゼロワン 専用促進剤について

コスミックPRO・ゼロワンシリーズには、専用促進剤があります。
厚塗りをしたい場合、冬場に硬化時間を短縮したい場合など、用途に応じて使用します。

PRO・ゼロワン専用促進剤 Cタイプ

厚塗り対応する場合や硬化促進する場合に添加します。

〈通年用〉



※計量カップが製品に付属しております。

液色	荷姿
青	3.3kg (ポリビン)

PRO・ゼロワン専用促進剤 Cタイプ 添加量目安

コスミックPRO・ゼロワン Hの量 (kg)	添加量 (容量)	
18kg (1缶)	280ml (約1.6%)	カップすりきり2杯
9kg (半分)	140ml (約1.6%)	カップすりきり1杯
4.5kg (1/4)	70ml (約1.6%)	付属カップ標線で計量

※ PRO・ゼロワン専用促進剤Cタイプ1ビンでPRO・ゼロワン約12缶に使用できます (1.6%添加時)。(1.3%添加の場合は約14缶、2.0%添加の場合は約10缶です)
※ 別途計量して使用する場合は「PRO・ゼロワン専用促進剤Cタイプ」の添加量は1.3%~2.0%までとしてください。

PRO・ゼロワン専用促進剤 速硬化タイプ

〈通年用〉



※計量カップが製品に付属しております。

かつてない硬化時間の短縮を実現し、冬期の施工で活躍します。

液色	荷姿
ダークグリーン	3.3kg (ポリビン)

PRO・ゼロワン専用促進剤 速硬化タイプ 添加量目安

PRO・ゼロワンの量 (kg)	添加量 (容量)	
18kg (1缶)	280~560ml	カップすりきり2杯~4杯
9kg (半分)	140~280ml	カップすりきり1杯~2杯
4.5kg (1/4)	70~140ml	カップ標線で計量 もしくはカップすりきり1杯

※ 付属のカップは「すりきり」で140mlです。
※ 添加量は1.5%~3.0%までとしてください。3.0%を超えて添加した場合は物性が低下する恐れがあります。

<使用例>

1) Cタイプ添加時の硬化時間目安 (塗布量2.0kg/m²以下の場合)

コスミックPRO・ゼロワンの季節区分	PRO・ゼロワン専用促進剤	温度			
		5℃	10℃	20℃	30℃
冬用	添加	16時間	10時間	5時間	—
	なし	24時間	16時間	10時間	—
春秋用 夏用	添加	—	20時間	16時間	5時間
	なし	—	24時間	16時間	7時間

— 適応外

5℃を下回る極寒時においては、硬化が遅くなります。

1) 厚塗り施工時に次工程に移れる時間 (3.9kg/m²塗布した場合)

コスミックPRO・ゼロワンの季節区分	温度			
	5℃	10℃	20℃	30℃
冬用	16時間	10時間	5時間	—
春秋用 夏用	—	20時間	16時間	5時間

<使用例>

1) 硬化時間の目安 (専用促進剤なしの場合の塗布量：2.0kg/m²以下、添加する場合の塗布量：3.9kg/m²以下)

コスミックPRO・ゼロワンの季節区分	PRO・ゼロワン専用促進剤速硬化タイプ添加量	温度			
		5℃	10℃	20℃	30℃
冬用	3.0%	4時間	4時間	3時間	—
	1.5%	6時間	5時間	4時間	—
	なし	翌日			

注意(1) 添加する際は添加量を守ってください。
注意(2) 5℃以下では硬化が著しく遅くなります。
注意(3) 添加後は、電動攪拌機で十分に攪拌作業を行ってください。