

テクニカルデータシート

シーカラストィック 5100

(旧製品名: マスターシール ブリッジ 5100)

橋梁床版用ポリウレタン系防水材

NEXCO 高性能床版防水規格適合システム

概要

シーカラストィック 5100 [Sikalastic®-5100] は、速乾型プライマーを採用して、冬季および工期に制限のある施工時に、養生時間の短縮を目的としたシステムです。

アスファルト舗装と同質の素材を接着剤に用い、舗装とポリウレタン防水層間にさらに剥がれにくい確実な接着性能および防水機能を実現しました。

シーカラストィック 5100は、耐久性30年対応を基準とした「NEXCO 設計要領 床版防水に対する要求性能(グレードII)」に適合しています。

特長

1. 優れた防水性能

継ぎ目のないシームレスな防水層は、防水材(吹付けポリウレタン樹脂)、接着強化バインダー(ポリウレタン樹脂)及び、舗装接着剤(特殊改質アスファルト)の3層ハイブリッド構造になっており、確実な防水機能を発揮します。

2. 確実な床版保護

振動等により発生したコンクリート床版のひび割れ部位に排水性舗装から浸し易くなった雨水や塩分等からの劣化因子を防ぎ、鉄筋の腐食を予防することで躯体構造物の長寿命化を図ることができます。

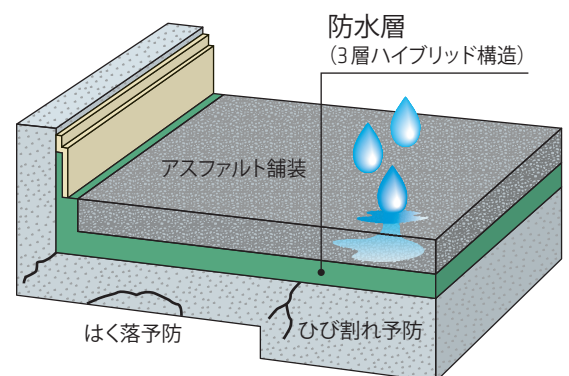
また、コンクリート床版表層に水分を滞留させないことで砂利化現象を予防し、コンクリート床版劣化の要因を根源から排除します。

3. 養生時間の短縮

速乾型プライマーの採用により、養生時間が従来型より短縮でき、工期の短縮につながります。

4. ライフサイクルコスト(LCC)の改善

経年後のアスファルト舗装基層改修時、舗装接着剤が加熱により再融解するため健全な防水層を存置することができ、LCC改善による維持管理コストの削減に寄与します。



シーカラスティック 5100 舗装接着剤の優れたメリット

求められる環境	シーカラスティック 5100
防水層とアスファルト舗装の接着性	シーカラスティック P 629は特殊改質アスファルト系舗装接着剤の開発により、アスファルト舗装との接着安定性を発揮します。同質材料を使用することでこの機能は果たされています。
低温アスファルト舗設時の接着性	NEXCOの規格する低温時の舗設（舗設負荷IV、合材温度110℃、供試体温度0℃）による試験でも良好な接着性を示します。
施工性	塗膜系の特殊改質アスファルトを使用することで、凹凸面や複雑な形状の部位にでも容易に施工することができます。また、舗設時におけるアスファルトフィニッシャーのスペリを、従来汎用品に比べ抑制することができます。

施工ディテール

舗装接着剤

シーカラスティック P 629 …… 1.00kg/m²

接着強化バインダー+5号珪砂

シーカラスティック P 628 …… 0.40kg/m²

5号珪砂 …… 1.00kg/m²

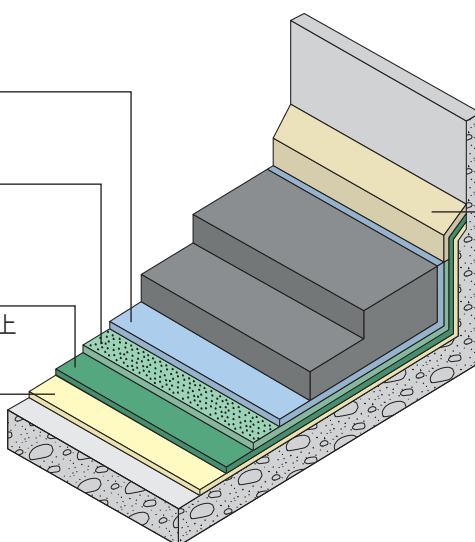
超速硬ポリウレタン吹付け塗膜防水材料

シーカラスティック M 800 …… 1.5kg/m²以上

プライマー

シーカラスティック P 622 …… 0.24kg/m²

普通セメント …… 0.06kg/m²



保護材

シーカラスティック TC 261 …… 0.20kg/m²

包装形態

- シーカラスティック P 622 …… 15kgセット（パート A 7.5kg/ 缶、パート B 7.5kg/ 缶）
- シーカラスティック M 800 …… 400kgセット（パート A 200kg/ ドラム、パート B 200kg/ ドラム）
- シーカラスティック P 628 …… 15kgセット（パート A 12kg/ 缶、パート B 3kg/ 缶）
- シーカラスティック P 629 …… 10kg/ 袋
- 5号珪砂 …… 25kg/ 袋
- シーカラスティック TC 261 …… 15kgセット（パート A 9kg/ 缶、パート B 6kg/ 缶）

規制

各地域固有の規制の結果、製品のパフォーマンスが国により異なる可能性があることにご留意ください。実際の施工現場に関する情報は、その地域のプロダクトデータシートをご確認ください。

免責事項

シーカ製品の施工および使用に関する推奨その他の情報は、当社の現時点での知識および経験に従ったものであり、通常の条件下で当社の推奨に従い適切に保管・処理・施工されることを前提としております。実際には、材料、接着面、現場の条件がそれぞれ異なるため、ここに記載されている情報、書面による推奨その他のアドバイスは、商品性や特定目的への適合性について保証するものではなく、また法的関係に基づく責任を生じさせるものでもありません。ユーザーは、シーカ製品がユーザーの意図する施工方法および目的に適しているかどうかを、必ず事前に確認してください。当社は、第三者の財産権を尊重し、製品の特性を変更する権利を有します。すべての注文は、当社の最新の販売・納品条件に従って受注します。ユーザーは常に、使用する製品のテクニカルデータシートの最新版をご参照ください。テクニカルデータシートの最新版は、ご請求いただければ当社がご提供いたします。各地域固有の法令及び規制に対しても、上記免責事項が適用されることがあります。上記免責事項を変更するには、いかなる場合でも、スイス・バールにあるシーカ本社法務部による許可が必要となります。