

Industry

6 Hours

Safe Drive-Away Time  
Excellent Bead Stability



## Sikaflex®-255 Extra+

### ウインドスクリーン用接着剤

安全走行可能時間が**6時間**に大幅短縮! しかもタックフリー時間は長いまま!!

ガラス交換の作業性を飛躍的にアップさせる、ウインドスクリーン用接着剤です。

安全走行可能時間が16時間(当社従来品)から6時間\*に大幅短縮、  
しかもタックフリー時間は約50分\*と長いまま。さらに三角ビードの立ちが良い  
優れた形状保持性と、まさに高付加価値“プラス”の最新形です。

※温度23℃、相対湿度50%時



# Sikaflex<sup>®</sup>-255 Extra+

ウインドスクリーン用接着剤

## ●安全走行可能時間の大幅短縮

当社従来品に比べ、安全走行可能時間が大幅に短縮

### ●エアバッグ装備車 (h)



### ●エアバッグ非装備車 (h)



※温度23℃、相対湿度50%時  
(米国規格FMVSS 212/208に準拠)

## ●優れた形状保持性

三角ビードの立ちが良いので、作業が容易

## ●タックフリータイムが長い

タックフリータイム約50分\*、オープンタイム約40分\*

なので、着実な作業が可能

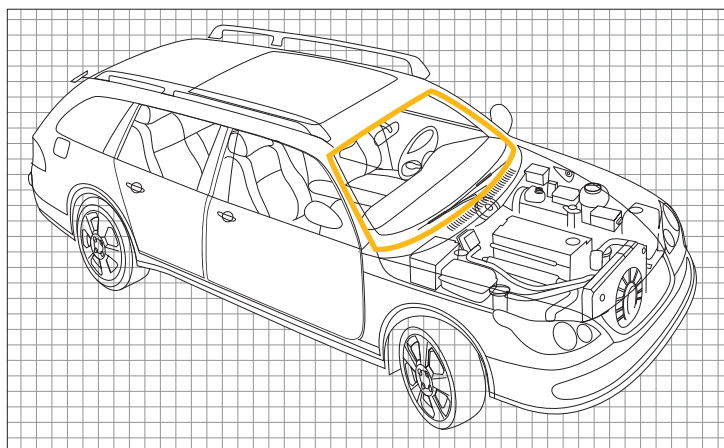
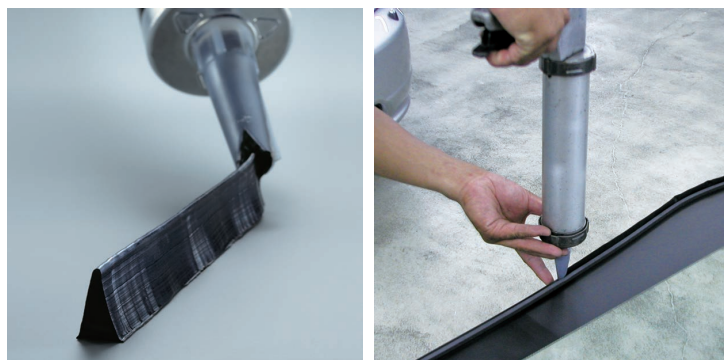
※温度23℃、相対湿度50%時

## ●ガンでの取り扱いが容易

ハンドガンでの作業性が良く、接着性が良好

### ■荷姿

カートリッジ	310mL×20本/箱
ソーセージパック	400mL×20本/箱



### 免責事項

シーカ製品の適用および使用に関する情報および勧告は、当社の最新の知識および経験に従っているものであり、通常の条件下で適切に保管、処理および適用されることを前提としております。実際には材料、接着面、現場の条件がそれぞれ異なるため、ここに記載されている情報、書面での勧告、その他のアドバイスは、商品性や特定目的への適合性について保証するものではなく、また法的関係から生ずる責任をもたらすものでもありません。ユーザーは、シーカ製品がユーザーの使用目的および施工方法に適しているかどうかを予め確認して下さい。当社は製品の特性を変更する権利を留保します。著作権法により無断複写複製及び無断転載は禁止されています。

**Sika**<sup>®</sup>

日本シーカ株式会社  
工業製品本部  
〒108-6110 東京都港区港南2-15-2  
品川インターシティB棟10階  
TEL 03-6433-2314 FAX 03-6433-2102  
<http://www.sika-japan.co.jp/>